

Каталог

ЦИЛИНДРИЧЕСКИЕ
СОСНЫЕ
МОТОР-РЕДУКТОРЫ



Собственная торговая марка ПРАКТИК



Электродвигатели



**Насосное
оборудование**



Мотор-редукторы



**Преобразователи
частоты**

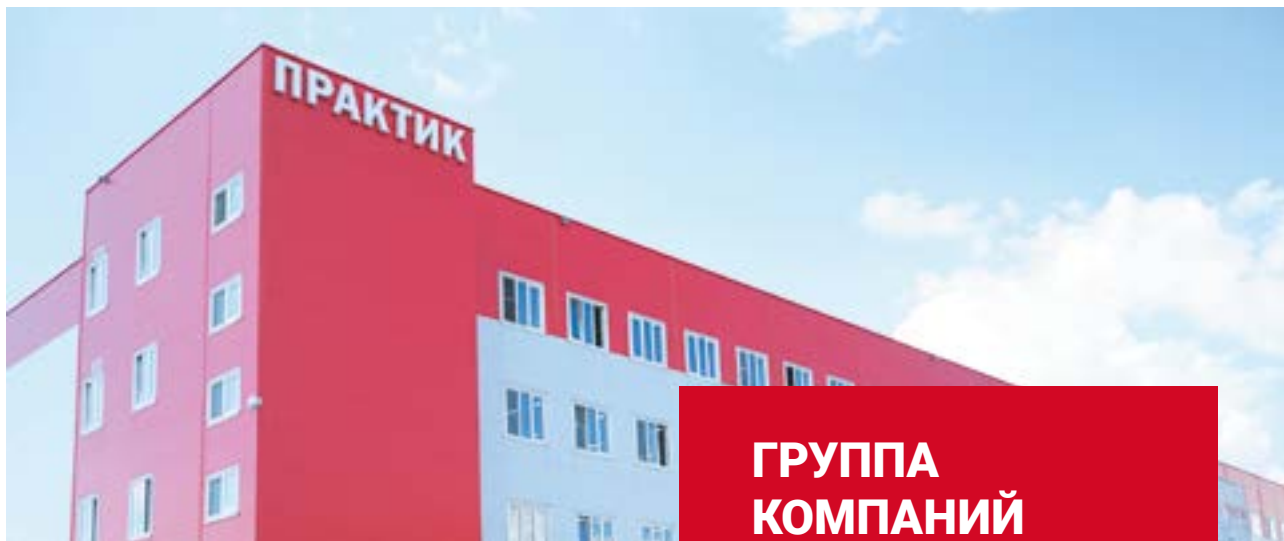


**Устройства плавного
пуска**



**Вентиляционное
оборудование**





ГРУППА КОМПАНИЙ ПРАКТИК

лидирующий
производитель
и поставщик
промышленного
электрооборудования:
электродвигателей,
насосов, редукторов,
вентиляционной техники
и систем управления
энергией

Широкий спектр оборудования позволяет предложить комплексные решения под любые задачи. Кроме того, мы подбираем и поставляем аналоги европейского оборудования без потерь в качестве и надежности.

Офисы и склады ПРАКТИК расположены в **18 крупнейших городах** России: Нижнем Новгороде, Москве, Санкт-Петербурге, Екатеринбурге, Казани, Краснодаре, Новосибирске, Перми, Ростове-на-Дону, Самаре, Воронеже, Уфе, Саратове, Ульяновске, Ижевске, Кирове, Пензе, Ярославле, а также в республиках Беларусь и Казахстан.

О нас



Более 30 лет
на рынке



55 производственных
площадок



Производство
энергосберегающего
оборудования



Собственный
логистический
комплекс класса А



Технический
и сервисный центр



Доставка по России
собственным
транспортом



Продукция
в наличии и под
заказ



Услуги
проектирования
и монтажа

Производство оборудования специального исполнения

Электродвигатели

Производство электродвигателей

- С двумя концами вала: общепромышленные, крановые, повышенного скольжения.
- Со встроенным тормозным устройством.
- Дымоудаления.
- Для привода осевых вентиляторов систем охлаждения трансформаторов.
- Для привода станков-качалок на нефтепромыслах.
- Для работы в составе регулируемого электропривода посредством преобразователя частоты (с независимой вентиляцией, электромагнитным тормозом, датчиком скорости и положения вала).
- Без клеммной коробки с выносным подключением питания.
- С температурными датчиками в обмотке статора, в подшипниковых узлах и с антиконденсатным обогревом обмоток.
- Различного климатического исполнения.

Дополнительные услуги

- Разработка и изготовление валов по заданию клиента.
- Проточка и подрезка вала под заданные клиентом размеры.
- Разработка и изготовление удлинителей вала электродвигателей по заданию клиента.
- Установка датчиков вибрации.
- Замена подшипников электродвигателей.
- Изготовление металлической крыльчатки охлаждения двигателя.
- Изготовление защиты от попадания влаги и осадков при вертикальной установке двигателя.
- Разработка и изготовление переходных плит и переходных фланцев по заданию клиента для изменения посадочных размеров.
- Покраска электродвигателей в цвет (по RAL), отличный от стандартного.
- Доработка электродвигателей до IP65.

Насосное оборудование

- Подрезка рабочего колеса (выполняется для получения нужных гидравлических характеристик).
- Установка торцового или сальникового уплотнения.
- Подведение дополнительного охлаждения к уплотнению.
- Изготовление соединительных муфт и расточка полумуфт.
- Агрегатирование насосного оборудования (установка насоса и электродвигателя через муфту на единую раму).

Мотор-редукторы

На редукторы могут быть установлены:

- реактивная штанга;
- выходной вал односторонний, двусторонний;
- выходной фланец;
- защитная крышка.

Редукторы могут комплектоваться любыми электродвигателями ПРАКТИК.





Производство электротехнического оборудования

С 2009 года мы успешно реализуем проекты в области сборки низковольтных комплектных устройств (НКУ) для применения в электроустановках энергетических объектов, производственных, общественных и административных зданий, объектов инфраструктуры и аграрного сектора.

В 2018 году в рамках ГК ПРАКТИК сформировалось самостоятельное направление развития – завод Практик-Электромаш.

Сегодня завод Практик-Электромаш – это:

- **Один из ведущих производителей шкафов управления и распределения энергии** любой сложности.
- **Инженерный центр**, специалисты которого занимаются разработкой НКУ от подготовки технико-коммерческого предложения до сопровождения производства и участия в испытании.
- **Современный сборочный цех**, отвечающий всем требованиям органов сертификации осуществляющих надзор за выпуском продукции, а также рекомендациям наших партнеров, оборудование которых используется при сборке НКУ.
- **Отдел технического контроля** – вся выпускаемая продукция в обязательном порядке проходит Заводские Приемо-Сдаточные Испытания (ЗПСИ), подтверждаемые протоколом. При проведении ЗПСИ используются испытательные стенды, а также инструментальная база, находящаяся в реестре средств измерений и проходящая ежегодную поверку и метрологический контроль.
- **Сервисный отдел**, оказывающий услуги гарантийного и постгарантийного обслуживания, ремонта и диагностики выпускаемой продукции.

По функциональному назначению НКУ подразделяются на устройства распределения и устройства управления.

Устройства распределения

Основные характеристики:



номинальное напряжение – от 220 В до 690 В



номинальный ток – до 6300 А



степень защиты до IP66



сертификат TP TC



комплектующие Практик, КЭАЗ, Chint, Dekraft, DKC, Schneider Electric, Systeme Electric, IEK

Главные распределительные щиты (ГРЩ)

ГРЩ используются в качестве распределительного устройства низкого напряжения электрических станций подстанций, в электроустановках в качестве главных распределительных щитов, щитов автоматического ввода резерва (АВР), а также могут выполнять роль вводных распределительных устройств (ВРУ). Щиты системы ГРЩ в определённом сочетании позволяют формировать следующие виды низковольтных устройств и их комбинации:

- вводные щиты с ручным вводом резерва;
- вводные щиты с устройствами АВР и без;
- распределительные щиты без вводных выключателей;
- распределительные щиты с вводными выключателями;
- распределительные щиты с вводными выключателями и устройством АВР.

Щиты/шкафы распределительные (ЩР)

ЩР используются в качестве групповых щитов в осветительных и силовых электроустановках, служат для приёма, учёта и распределения электрической энергии, нечастых оперативных включений и отключений, а также для защиты от перегрузок, от токов утечки и токов короткого замыкания распределительных и групповых цепей.

Устройства управления. Типовые решения

Шкафы управления

Шкафы управления (ШУ) электродвигателями — широкая гамма изделий, предназначенных для управления различными промышленными нагрузками. В зависимости от схемы управления механизмом выделяют ШУ с прямым пуском, с устройством плавного пуска, с преобразователем частоты.

Основные характеристики:



номинальное напряжение двигателя — 380 В



номинальная мощность двигателя — от 0,37 до 55 кВт



степень защиты шкафа — IP 31, IP 54

Станции управления и защиты

Станция управления и защиты (СУЗм) предназначена для автоматического и ручного управления трехфазным электродвигателем насоса, а также защиты его от перегрузок по току, короткого замыкания, неполнофазного режима работы и сухого хода.

Основные характеристики:



номинальное напряжение двигателя — 380 В



номинальная мощность двигателя — от 0,37 до 95 кВт



степень защиты шкафа — IP 31, IP 54

Устройства управления. Проектные решения

Щиты/шкафы управления (ЩУ) в рамках реализации конкретной задачи на основании готовой проектной документации или технического задания заказчика. Данные изделия (ЩУ) присоединяются, как правило, к сетям переменного тока напряжением 220/380 В, частотой 50/60 Гц и предназначены для комплексного решения по приёму, учёту, распределению, реализации функций управления АСУ ТП, контроля, сигнализации, регулирования, сбора, обработки и передачи данных, а также защиты от перегрузок и токов короткого замыкания.

По желанию заказчика можем изготовить изделия на напряжение до 650 В и требуемую мощность потребителя.

500+

м² производственных площадей

500+

выпущенных распределительных щитов

600+

выпущенных шкафов управления



Подробнее о заводе:



Содержание

О нас	3
Производство оборудования специального исполнения	4
Производство электротехнического оборудования	6
Типовые решения	7
Типы мотор-редукторов	10
Код продукции	10
Составные части и устройство редукторной части мотор-редуктора RC	11
Условные обозначения мотор-редукторов RC	12
Условные обозначения редукторной части мотор-редуктора RC	12
Допустимые конфигурации мотор-редукторов RC	13
Монтажное положение мотор-редукторов RC	14
Допустимые конфигурации мотор-редукторов RC при комплектации с двигателем	18
Габаритно-присоединительные размеры мотор-редукторов RC07...RC167	54
Габаритно-присоединительные размеры мотор-редукторов RC07F...RC87F	54
Габаритно-присоединительные размеры мотор-редукторов RC07...RC167...RC07F...RC87F	55
Габаритно-присоединительные размеры мотор-редукторов RCF07	56
Габаритно-присоединительные размеры мотор-редукторов RCF17...RCF167	57
Габаритно-присоединительные размеры мотор-редукторов DRC	58
Размерный ряд входного (ведущего) вала	59
Размерный ряд входного фланца	60
Смазка	61
Расшифровка символов	61
Количество смазки	62
Расшифровка условных обозначений рабочих характеристик	63
Конвертационная таблица для выходного вала радиальной нагрузки	63
Коэффициент перегрузки	64
Структура условного обозначения мотор-редуктора типа TRC	65
Базовое конструктивное устройство редуктора типа TRC	66
Допустимые конфигурации мотор-редуктора типа TRC	67
Монтажное исполнение редуктора типа TRC	68
Допустимые конфигурации редуктора типа TRC с электродвигателем	68
Габаритные размеры мотор-редуктора типа TRC	75
Объем заливаемого масла в редуктор типа TRC	79
Контакты	83

ТИПЫ МОТОР-РЕДУКТОРА RC

RC



RCF



RC..F

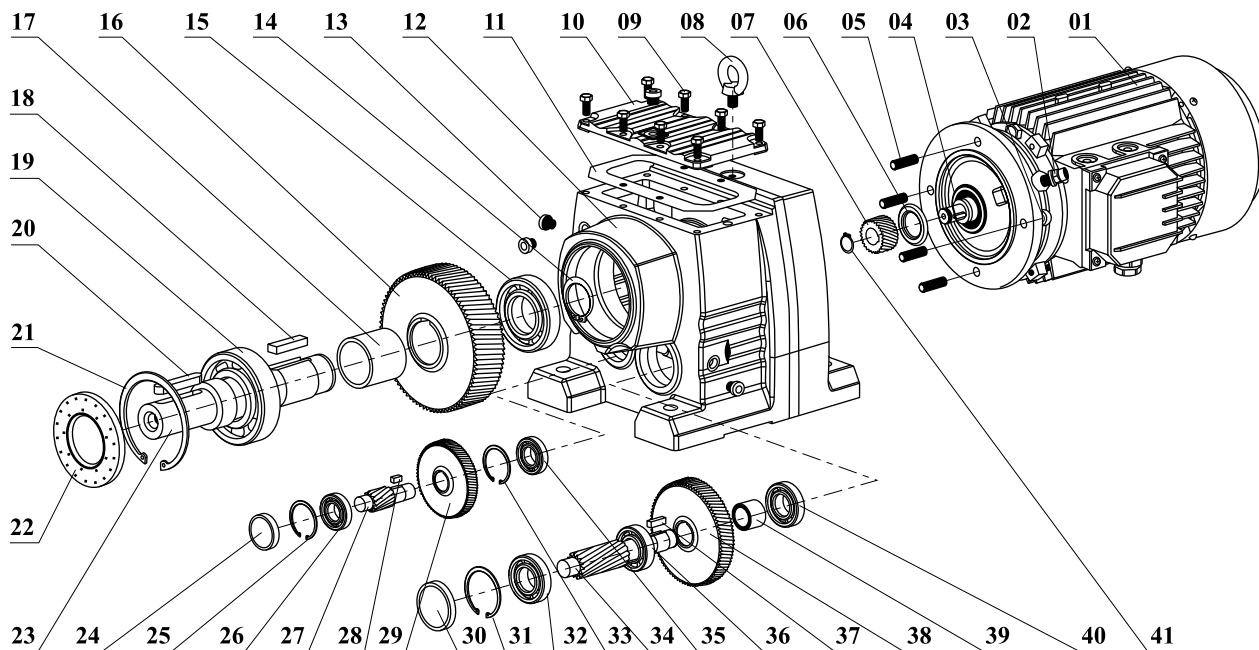


DRC


КОД ПРОДУКЦИИ

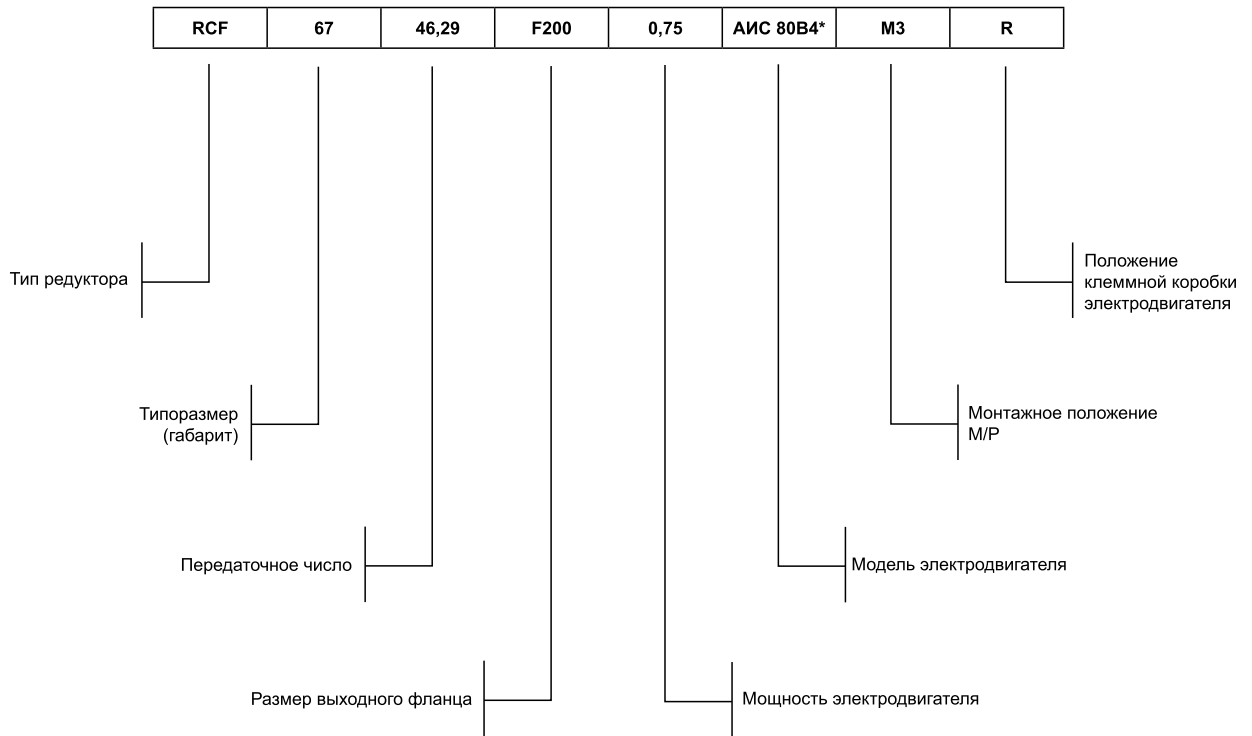
Тип редуктора	RC	Исполнение на лапах
	RCF	Исполнение фланцевое
	RC..F	Исполнение фланцевое и на лапах
	DRC	Исполнение комбинированное
Габарит редуктора	07, 17, 27, 37, 47, 57, 67, 77, 87, 97, 107, 137, 147, 167	RC
	27/17, 37/17, 47/37, 57/37, 67/37, 77/37, 87/57, 97/57, 107/77, 137/77, 147/77, 147/87, 167/97, 167/107	DRC
Передаточное число	1.30,...,289.74	Передаточное число RC
	90,...,27001	Передаточное число DRC
Мощность электродвигателя	0.09,...,160	Мощность мотора
Положение мотор-редуктора	M1, M2, M3, M4, M5, M6	Тип установки
Положение клеммной коробки электродвигателя	R(0°)	Положение клеммной коробки
	B(90°)	
	L(180°)	
	T(270°)	

СОСТАВНЫЕ ЧАСТИ И УСТРОЙСТВО МОТОР-РЕДУКТОРА

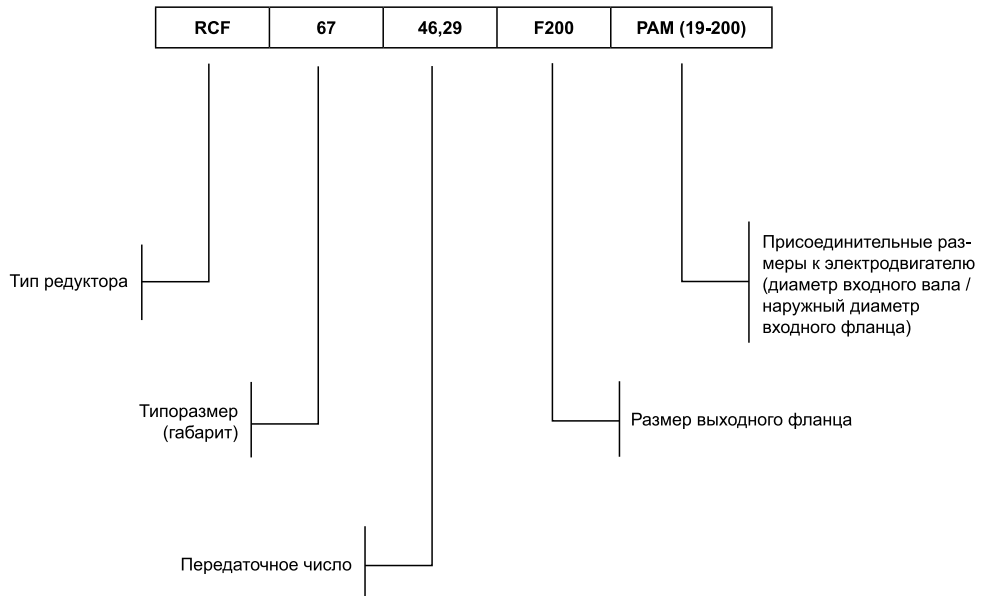


01	Двигатель	15	Подшипник	29	Зубчатое колесо
02	Запорный винт	16	Зубчатое колесо	30	Плоский сальник
03	Гайка	17	Втулка	31	Кольцо упорное пружинное для отверстия
04	Шпонка	18	Шпонка	32	Подшипник
05	Болт с двойной нарезкой	19	Подшипник	33	Кольцо упорное пружинное для отверстия
06	Маслоотражающее кольцо	20	Шпонка	34	Зубчатый вал
07	Зубчатое колесо	21	Кольцо упорное пружинное для отверстия	35	Подшипник
08	Рым-болт	22	Сальник	36	Подшипник
09	Внешний шестигранный болт	23	Вал выхода	37	Шпонка
10	Крышка	24	Плоский сальник	38	Зубчатое колесо
11	Прокладка	25	Кольцо упорное пружинное для отверстия	39	Втулка
12	Станина	26	Подшипник	40	Подшипник
13	Масляная пробка	27	Зубчатый вал	41	Кольцо упорное для вала
14	Кольцо упорное пружинное для вала	28	Шпонка		

УСЛОВНЫЕ ОБОЗНАЧЕНИЯ МОТОР-РЕДУКТОРА RC



УСЛОВНЫЕ ОБОЗНАЧЕНИЯ РЕДУКТОРНОЙ ЧАСТИ МОТОР-РЕДУКТОРА RC



* - редукторы комплектуются двигателями фланцевого исполнения или комбинированными как DIN стандарта, так и ГОСТ.

ДОПУСТИМЫЕ КОНФИГУРАЦИИ МОТОР-РЕДУКТОРОВ RC

Позволяет получить минимальную скорость на выводном валу. Применяя этот тип работы, мощность мотора должна зависеть от предельного значения крутящего значения на выходном валу редуктора, а не от мощности мотора для крутящего момента редуктора.

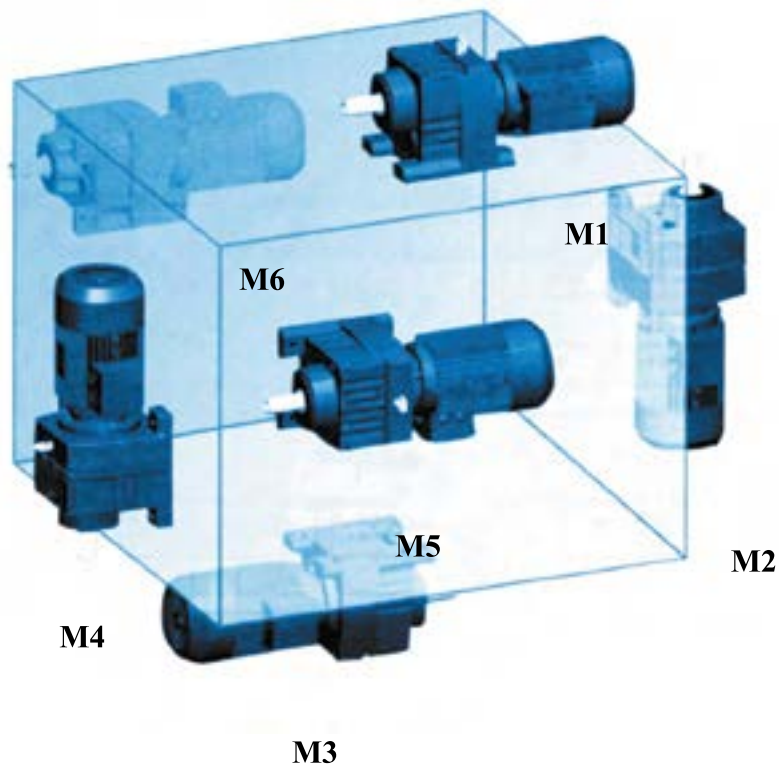
Возможное объединение редукторов

	RC17	RC27	RC37	RC47	RC57	RC67	RC77	RC87	RC97	RC107
RC27	•									
RC37	•									
RC47			•							
RC57			•							
RC67			•							
RC77			•							
RC87					•					
RC97					•					
RC107							•			
RC137							•			
RC147							•	•		
RC167									•	•

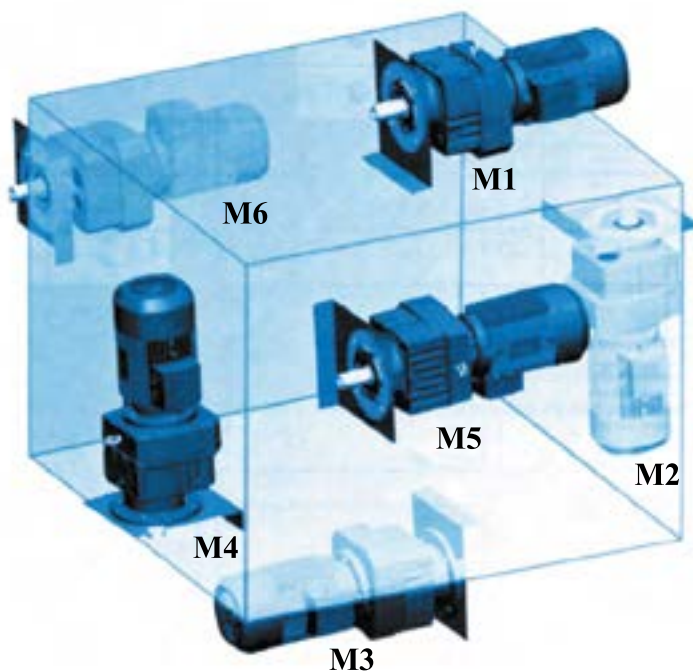
• Объединение возможно Объединение невозможно

МОНТАЖНОЕ ПОЛОЖЕНИЕ МОТОР-РЕДУКТОРОВ RC

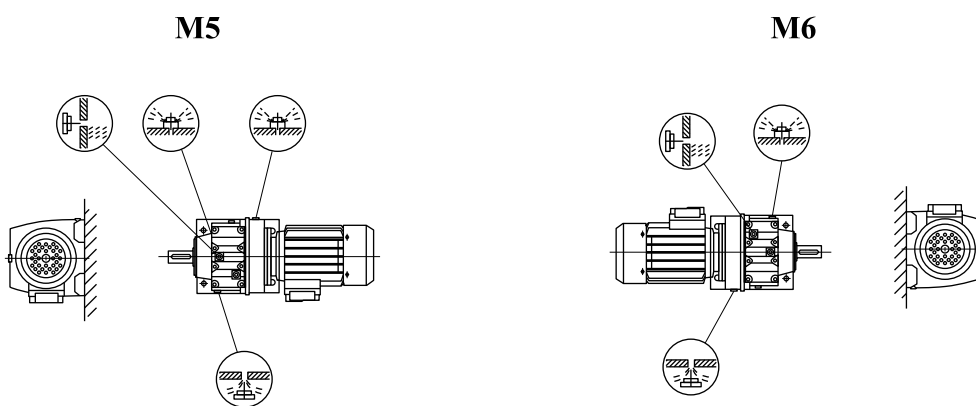
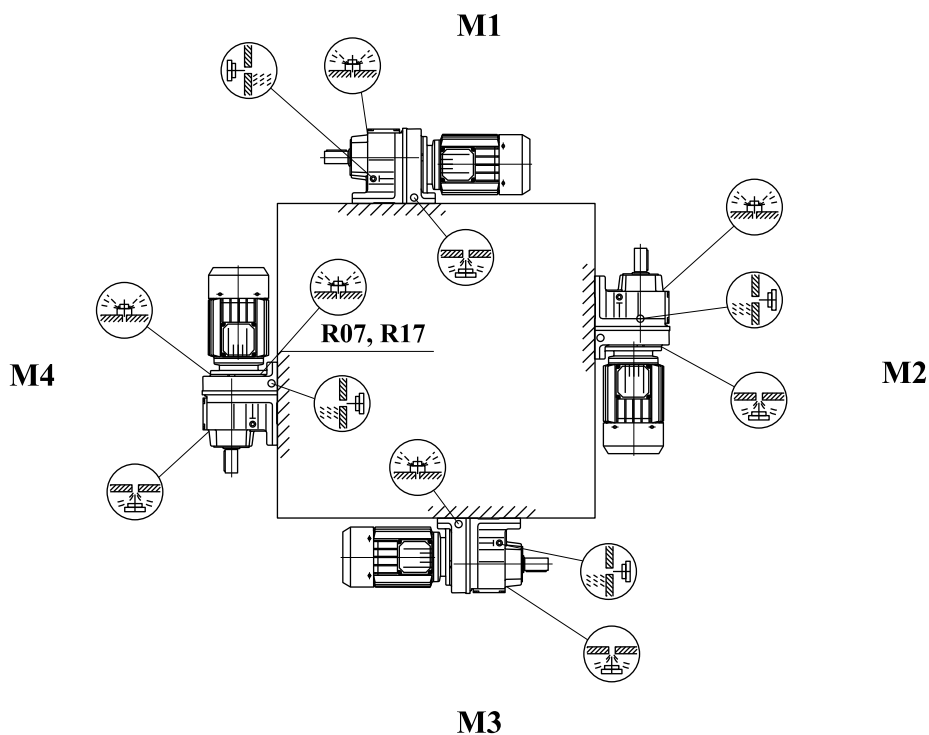
RC...








RCF...

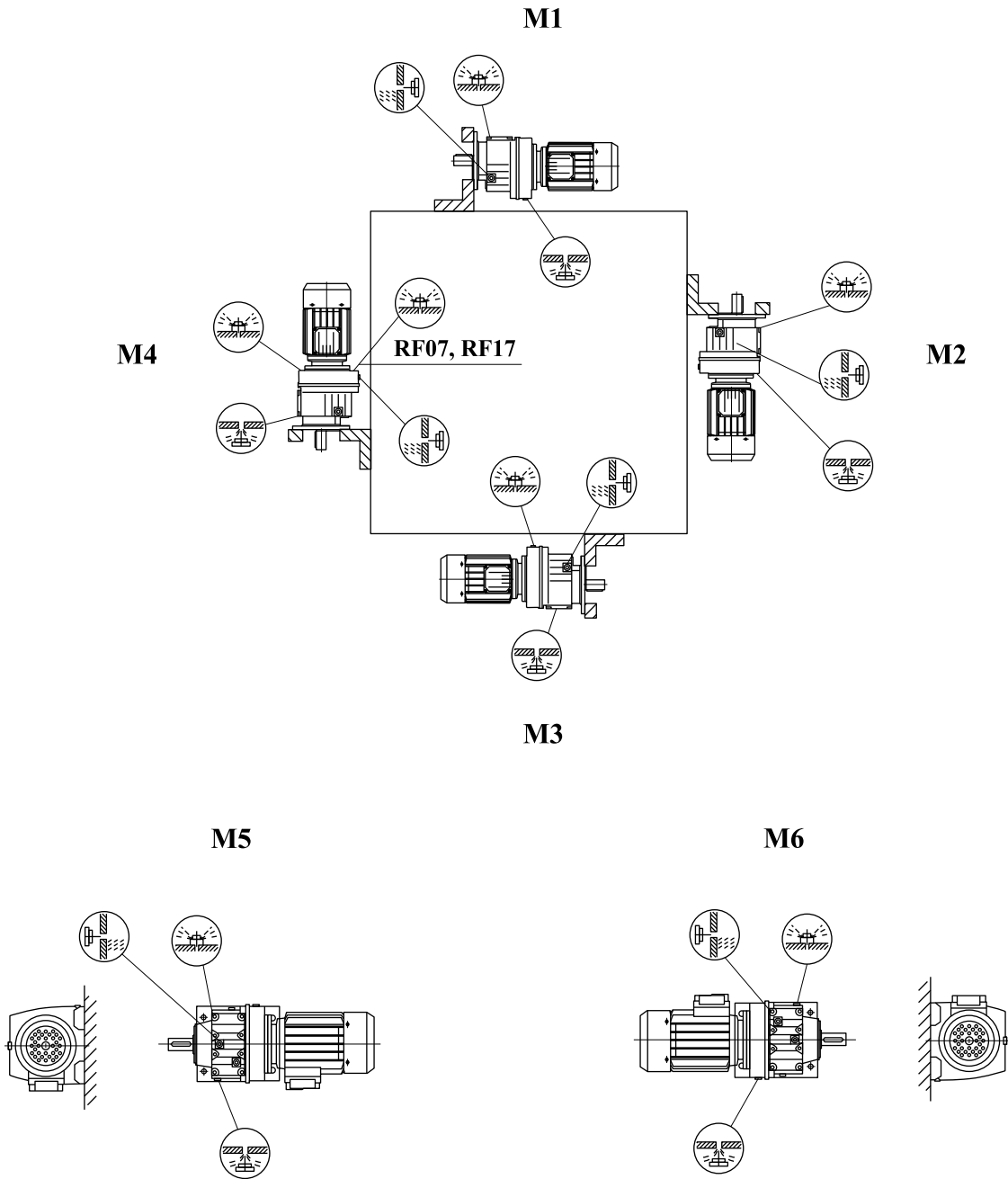


МОНТАЖНОЕ ПОЛОЖЕНИЕ МОТОР-РЕДУКТОРОВ RC



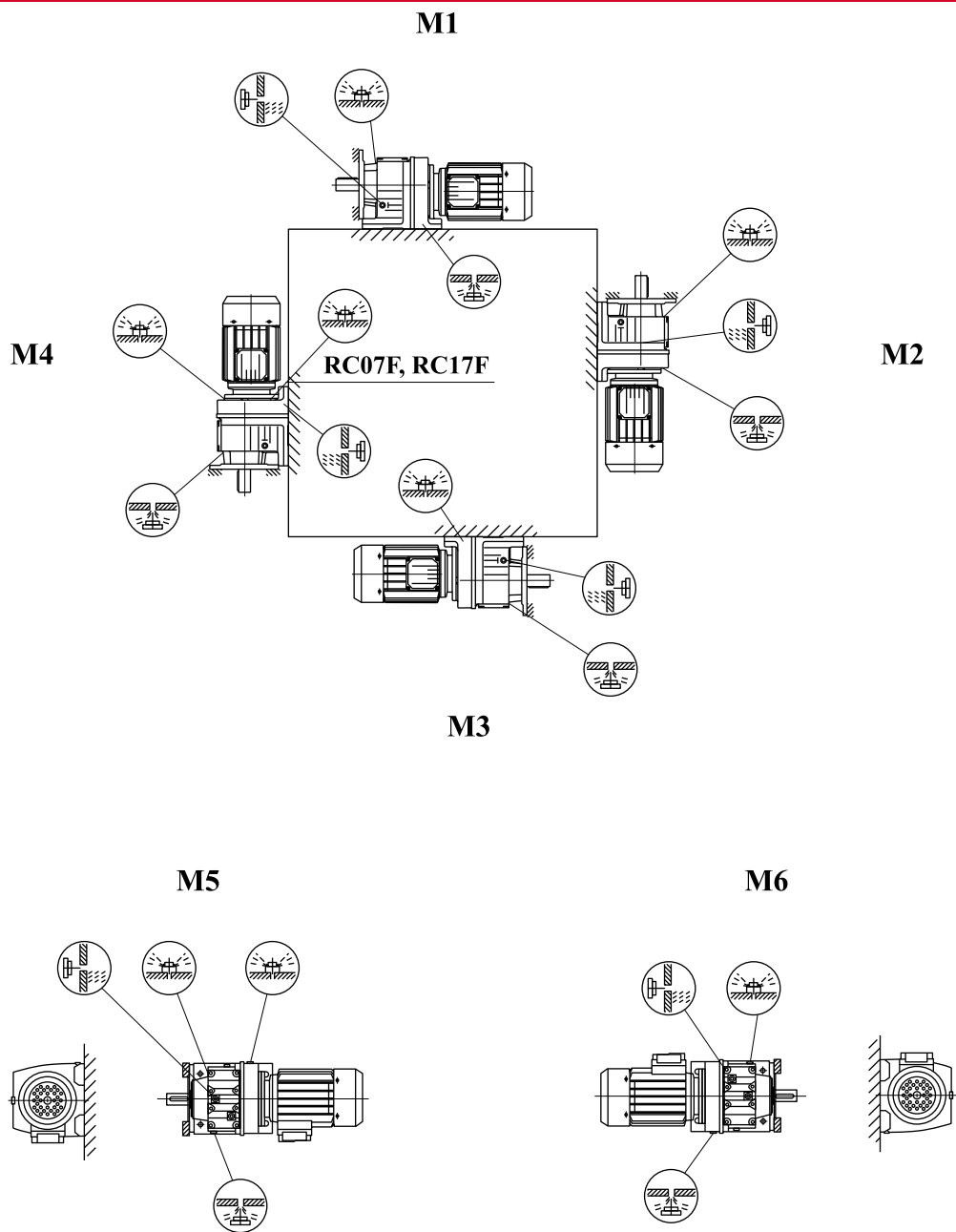
RC07		M1, M2, M3, M5, M6
RC17, RC27		M1, M3, M5, M6
RC07, RC17, RC27	 	
RC47, RC57		M5






МОНТАЖНОЕ ПОЛОЖЕНИЕ МОТОР-РЕДУКТОРОВ RC



RCF07		M1, M2, M3, M5, M6
RCF17, RCF27		M1, M3, M5, M6
RCF07, RCF17, RCF27		
RCF47, RCF57		M5

МОНТАЖНОЕ ПОЛОЖЕНИЕ МОТОР-РЕДУКТОРОВ RC



RCF07		M1, M2, M3, M5, M6
RCF17, RCF27		M1, M3, M5, M6
RCF07, RCF17, RCF27	 	
RCF47, RCF57		M5

**ДОПУСТИМЫЕ КОНФИГУРАЦИИ МОТОР-РЕДУКТОРОВ RC
ПРИ КОМПЛЕКТАЦИИ С ЭЛЕКТРОДВИГАТЕЛЕМ**

n2 1/min	M2 Nm	i	K	Габаритные размеры	Электро- двигатель		
0.12 kW							
0.06	13300	21342	1.00	DRC147/77 DRCF147/77	АИС-63-А4 АИС-63-А4		
0.08	11400	18210	1.15				
0.09	9930	15923	1.30				
0.10	8780	14075	1.50				
0.11	7650	12344	1.70	DRC147/77 DRCF147/77	АИС-63-А4 АИС-63-А4		
0.12	6740	11143	1.95				
0.14	6040	9743	2.2				
0.16	4830	8443	2.7				
0.19	4180	7307	3.1				
0.21	3690	6447	3.5				
0.25	3190	5568	4.1	DRC137/77 DRCF137/77	АИС-63-А4 АИС-63-А4		
0.11	8060	12921	1.00				
0.12	7260	11712	1.10				
0.13	6390	10573	1.25				
0.16	5030	8784	1.60				
0.18	4090	7479	1.95				
0.21	4060	6559	1.95				
0.24	3190	5834	2.5				
0.27	3170	5116	2.5				
0.18	4410	7583	0.95			DRC107/77 DRCF107/77	АИС-63-А4 АИС-63-А4
0.20	3690	6743	1.15				
0.23	3660	5914	1.15				
0.27	2830	5168	1.50				
0.31	2540	4435	1.70				
0.35	2270	3896	1.90				
0.45	1880	3039	2.3				
0.35	2470	3918	1.75				
0.41	2110	3343	2.0	DRC107/77 DRCF107/77	АИС-63-А4 АИС-63-А4		
0.45	1910	3034	2.3				
0.52	1670	2653	2.6				
0.61	1440	2280	3.0				
0.67	1300	2067	3.3				
0.30	3050	4559	1.00			DRC97/57 DRCF97/57	АИС-63-А4 АИС-63-А4
0.34	2570	4004	1.15				
0.40	2270	3481	1.30				
0.29	3240	4678	0.95	DRC97/57 DRCF97/57	АИС-63-А4 АИС-63-А4		
0.32	2980	4309	1.00				
0.37	2560	3702	1.15				
0.46	2080	3019	1.45				
0.52	1810	2668	1.65				
0.61	1480	2245	2.0				
0.68	1310	2016	2.3				
0.80	1200	1733	2.5				
0.45	2120	3065	1.40			DRC97/57 DRCF97/57	АИС-63-А4 АИС-63-А4
0.51	1880	2722	1.60				
0.60	1590	2311	1.90				
0.66	1430	2078	2.1				
0.76	1240	1823	2.4				
0.87	1070	1583	2.8				
0.99	910	1396	3.3				
1.1	775	1228	3.9				
0.48	1770	2873	0.90	DRC87/57 DRCF87/57	АИС-63-А4 АИС-63-А4		
0.70	1300	1961	1.20				
0.53	1790	2595	0.85	DRC87/57 DRCF87/57	АИС-63-А4 АИС-63-А4		
0.65	1430	2129	1.10				
0.72	1270	1930	1.20				
0.80	1120	1733	1.40				
0.79	1150	1737	1.35	DRC87/57 DRCF87/57	АИС-63-А4 АИС-63-А4		
0.91	1010	1524	1.55				
1.1	810	1303	1.90				
1.2	710	1143	2.2				
1.6	585	885	2.7				
1.8	515	776	3.0				

n2 1/min	M2 Nm	i	K	Габаритные размеры	Электро- двигатель
0.12 kW					
2.0	450	685	3.4	DRC87/57 DRCF87/57	АИС-63-А4 АИС-63-А4
2.3	360	599	4.3		
1.1	940	1303	0.85	DRC77/37 DRCF77/37	АИС-63-А4 АИС-63-А4
1.2	800	1124	1.05		
1.3	740	1047	1.10		
1.5	640	915	1.30		
1.1	820	1218	1.00	DRC77/37 DRCF77/37	АИС-63-А4 АИС-63-А4
1.3	740	1084	1.10		
1.5	665	940	1.25		
1.7	525	821	1.55		
1.9	480	731	1.70		
2.1	460	646	1.80		
2.6	380	520	2.2	DRC77/37 DRCF77/37	АИС-63-А4 АИС-63-А4
3.1	325	451	2.5		
3.3	300	422	2.7		
3.8	255	365	3.2		
1.6	630	891	0.95	DRC67/37 DRCF67/37	АИС-63-А4 АИС-63-А4
1.9	505	730	1.20		
2.1	440	644	1.35		
2.4	385	571	1.55		
2.8	320	486	1.85		
1.7	590	836	1.00		
1.8	495	750	1.20		
2.1	440	646	1.35		
2.4	400	574	1.50		
2.8	345	495	1.75		
3.1	285	438	2.1		
1.8	550	782	0.80	DRC57/37 DRCF57/37	АИС-63-А4 АИС-63-А4
2.0	455	678	1.00		
2.3	415	604	1.10		
2.6	375	537	1.20		
2.9	330	471	1.35		
3.9	245	357	1.85		
4.3	215	319	2.1	DRC57/37 DRCF57/37	АИС-63-А4 АИС-63-А4
3.8	260	359	1.75		
4.3	235	324	1.95		
4.8	205	290	2.2		
5.3	185	262	2.4		
5.6	171	246	2.6		
6.3	150	220	3.0	DRC47/37 DRCF47/37	АИС-63-А4 АИС-63-А4
2.7	345	510	0.85		
3.2	285	436	1.05		
3.4	265	408	1.10		
4.0	220	344	1.35		
2.8	365	502	0.80		
3.2	315	429	0.95		
3.7	270	372	1.10		
4.0	250	348	1.20		
4.6	210	301	1.40		
5.4	177	255	1.70		
6.0	156	228	1.95	DRC37/17 DRCF37/17	АИС-63-А4 АИС-63-А4
7.1	130	195	2.3		
4.1	225	338	0.90		
4.7	210	296	0.95		
5.3	184	259	1.10		
6.0	163	228	1.25		
6.9	140	199	1.40	DRC37/17 DRCF37/17	АИС-63-А4 АИС-63-А4
8.0	123	172	1.65		

**ДОПУСТИМЫЕ КОНФИГУРАЦИИ МОТОР-РЕДУКТОРОВ RC
ПРИ КОМПЛЕКТАЦИИ С ЭЛЕКТРОДВИГАТЕЛЕМ**

n2 1/min	M2 Nm	i	K	Габаритные размеры	Электро- двигатель
0.12 kW					
4.2	240	328	0.85	DRC37/17 DRCF37/17	АИС-63-А4 АИС-63-А4
4.8	205	289	1.00		
5.2	192	265	1.05		
6.1	156	226	1.30		
6.8	144	202	1.40		
7.7	125	179	1.60	DRC27/17 DRCF27/17	АИС-63-А4 АИС-63-А4
6.0	158	229	0.80		
6.9	138	200	0.95		
7.8	121	177	1.05		
8.3	116	166	1.10	DRC27/17 DRCF27/17	АИС-63-А4 АИС-63-А4
6.1	157	227	0.85		
6.8	144	203	0.90		
7.7	125	179	1.05		
8.8	106	156	1.25	RC67 RCF67	АИС-63-А4 АИС-63-А4
6.9	166	199.81	3.6		
7.5	153	184.07	3.9	RC57 RCF57	АИС-63-А4 АИС-63-А4
7.4	155	186.89	2.9		
8.0	143	172.17	3.2		
9.3	123	147.92	3.7		
11	107	128.77	4.2	RC47 RCF47	АИС-63-А4 АИС-63-А4
7.8	147	176.88	2.0		
8.5	135	162.94	2.2		
9.9	116	139.99	2.6		
11	101	121.87	3.0		
12	95	114.17	3.2	RC37 RCF37	АИС-63-А4 АИС-63-А4
14	84	100.86	3.6		
15	78	93.68	3.9		
10	112	134.82	1.80		
11	103	123.66	1.95	RC27 RCF27	АИС-63-А4 АИС-63-А4
13	87	105.28	2.3		
15	75	90.77	2.7		
16	70	84.61	2.8		
19	61	73.69	3.3		
10	112	135.09	1.15		
11	103	123.91	1.25		
13	88	105.49	1.50		
15	76	90.96	1.70		
16	70	84.78	1.85		
19	6	74.11	2.1	RC17 RCF17	АИС-63-А4 АИС-63-А4
20	58	69.47	2.3		
23	51	61.30	2.6		
25	46	55.87	2.8		
29	40	48.17	3.3		
31	37	44.90	3.5		
17	68	81.64	1.25		
20	58	70.39	1.45		
21	55	56.61	1.55		
24	48	57.35	1.80		
26	45	53.76	1.90		
29	39	47.44	2.2		
31	37	44.18	2.3		
36	32	38.61	2.7		

n2 1/min	M2 Nm	i	K	Габаритные размеры	Электро- двигатель		
0.12 kW							
38	30	36.20	2.8	RC17 RCF17	АИС-63-А4 АИС-63-А4		
43	27	31.94	3.2				
49	24	28.32	3.6				
57	20	24.07	4.3				
22	53	60.32	0.95	RC07 RCF07	АИС-63-А4 АИС-63-А4		
25	45	51.52	1.10				
27	42	47.78	1.20				
29	39	44.16	1.30				
31	36	41.31	1.35				
32	36	40.34	1.40				
34	34	38.51	1.45				
38	30	34.05	1.65				
45	26	29.08	1.95				
48	24	26.97	2.1				
56	21	23.32	2.4				
60	19	21.73	2.6				
71	16	18.31	3.1			RC07 RCF07	АИС-63-А4 АИС-63-А4
78	15	16.73	3.4				
92	12	14.12	4.0				
108	11	12.06	4.7				
116	9.9	11.18	5.1				
134	8.5	9.67	5.9				
144	7.9	9.01	6.3				
166	6.9	7.85	7.1				
174	6.6	7.48	6.5				
190	6.0	6.83	7.2				
226	5.1	5.76	7.8				
264	4.3	4.92	8.6				
285	4.0	4.57	9.0				
329	3.5	3.95	9.7				
353	3.2	3.68	10				
405	2.8	3.21	11				

**ДОПУСТИМЫЕ КОНФИГУРАЦИИ МОТОР-РЕДУКТОРОВ RC
ПРИ КОМПЛЕКТАЦИИ С ЭЛЕКТРОДВИГАТЕЛЕМ**

n2 1/min	M2 Nm	i	K	Габаритные размеры	Электро- двигатель		
0.18 kW							
0.09	15000	14075	0.85	DRC147/77 DRCF147/77	АИС-63-В4 АИС-63-В4		
0.11	13100	12344	1.00				
0.12	11600	11143	1.10				
0.14	10300	9743	1.25				
0.16	8550	8443	1.50	DRC147/77 DRCF147/77	АИС-63-В4 АИС-63-В4		
0.18	7400	7307	1.75				
0.20	6530	6447	2.0				
0.24	5640	5568	2.3				
0.27	5150	4926	2.5				
0.31	4420	4325	2.9				
0.35	3920	3754	3.3				
0.40	3380	3302	3.9				
0.15	8900	8784	0.90			DRC137/77 DRCF137/77	АИС-63-В4 АИС-63-В4
0.18	7390	7479	1.10				
0.20	6950	6559	1.15				
0.23	5770	5834	1.40	DRC137/77 DRCF137/77	АИС-63-В4 АИС-63-В4		
0.26	5420	5116	1.50				
0.30	4520	4464	1.75				
0.34	3980	3928	2.0				
0.28	5060	4709	1.60				
0.33	4320	4018	1.85	DRC137/77 DRCF137/77	АИС-63-В4 АИС-63-В4		
0.38	3780	3514	2.1				
0.40	3590	3338	2.2				
0.45	3150	2929	2.5				
0.30	4490	4435	0.95				
0.34	3980	3896	1.10	DRC107/77 DRCF107/77	АИС-63-В4 АИС-63-В4		
0.43	3220	3039	1.35				
0.34	4210	3918	1.00				
0.39	3590	3343	1.20	DRC107/77 DRCF107/77	АИС-63-В4 АИС-63-В4		
0.44	3260	3034	1.30				
0.50	2850	2653	1.50				
0.58	2450	2280	1.75				
0.64	2220	2067	1.95				
0.66	2100	1987	2.1				
0.72	1870	1827	2.3	DRC107/77 DRCF107/77	АИС-63-В4 АИС-63-В4		
0.83	1600	1599	2.7				
0.94	1440	1400	3.0				
1.1	1230	1226	3.5				
0.49	3000	2668	1.00	DRC97/57 DRCF97/57	АИС-63-В4 АИС-63-В4		
0.59	2480	2245	1.20				
0.65	2210	2016	1.35				
0.76	1970	1733	1.50				
0.81	1840	1623	1.65				
0.92	1610	1434	1.85				
1.1	1330	1207	2.3				
1.2	1190	1084	2.5				
1.4	1000	934	3.0				
1.5	940	878	3.2				
1.8	790	755	3.8				

n2 1/min	M2 Nm	i	K	Габаритные размеры	Электро- двигатель
0.18 kW					
0.49	3090	2722	0.95	DRC97/57 DRCF97/57	АИС-63-В4 АИС-63-В4
0.57	2620	2311	1.15		
0.64	2360	2078	1.25		
0.89	1690	1489	0.90	DRC87/57 DRCF87/57	АИС-63-В4 АИС-63-В4
0.95	1580	1395	1.00		
1.1	1380	1232	1.10		
1.2	1280	1145	1.20		
1.3	1150	1037	1.35		
1.4	1020	931	1.50		
1.7	860	802	1.80		
0.87	1680	1524	0.90		
1.0	1390	1303	1.10		
1.2	1220	1143	1.25		
1.5	980	885	1.60		
1.7	860	776	1.80		
1.5	980	858	0.85	DRC77/37 DRCF77/37	АИС-63-В4 АИС-63-В4
1.7	850	757	0.95		
2.0	750	671	1.10		
2.3	630	571	1.30		
1.6	890	821	0.90	DRC77/37 DRCF77/37	АИС-63-В4 АИС-63-В4
1.8	800	731	1.00		
2.0	745	646	1.10		
2.4	645	560	1.25		
2.7	550	488	1.50		
3.0	490	436	1.70		
3.5	420	373	1.95		
4.0	370	327	2.2		
2.3	640	571	0.95	DRC67/37 DRCF67/37	АИС-63-В4 АИС-63-В4
2.7	535	486	1.10		
2.3	655	574	0.90		
2.7	565	495	1.05	DRC67/37 DRCF67/37	АИС-63-В4 АИС-63-В4
3.0	480	438	1.25		
3.4	425	388	1.40		
3.8	395	344	1.55		
4.5	320	294	1.90		
5.1	290	261	2.1		
2.9	500	454	0.90		
3.2	455	410	1.00		
2.8	540	471	0.85	DRC57/37 DRCF57/37	АИС-63-В4 АИС-63-В4
3.7	405	357	1.10		
4.1	355	319	1.25		
4.8	300	273	1.50		
5.5	260	241	1.75		
6.1	235	215	1.95		

**ДОПУСТИМЫЕ КОНФИГУРАЦИИ МОТОР-РЕДУКТОРОВ RC
ПРИ КОМПЛЕКТАЦИИ С ЭЛЕКТРОДВИГАТЕЛЕМ**

n2 1/min	M2 Nm	i	K	Габаритные размеры	Электро- двигатель
0.18 kW					
3.7	420	359	1.05	DRC57/37 DRCF57/37	АИС-63-В4 АИС-63-В4
4.1	380	324	1.20		
4.5	335	290	1.35		
5.0	305	262	1.50		
5.4	280	246	1.60		
6.0	250	220	1.80		
7.0	210	188	2.1		
8.3	177	159	2.6		
4.4	350	301	0.85	DRC47/37 DRCF47/37	АИС-63-В4 АИС-63-В4
5.2	290	255	1.05		
5.8	260	228	1.15		
6.8	220	195	1.40		
6.6	230	199	0.85	DRC37/17 DRCF37/17	АИС-63-В4 АИС-63-В4
7.7	199	172	1.00		
8.8	173	150	1.15		
6.5	235	202	0.85	DRC37/17 DRCF37/17	АИС-63-В4 АИС-63-В4
7.4	205	179	0.95		
8.5	176	156	1.15		
9.4	157	141	0.85	DRC27/17 DRCF27/17	АИС-63-В4 АИС-63-В4
11	139	124	0.95		
12	125	110	1.05		
14	105	94	1.25		
9.8	152	135	0.85	DRC27/17 DRCF27/17	АИС-63-В4 АИС-63-В4
11	139	118	0.95		
13	121	104	1.05		
15	105	90	1.25		
4.5	385	195.24	2.1	RC77 RCF77	АИС-63-В4 АИС-63-В4
5.2	330	166.59	2.5		
6.0	290	145.67	2.9	RC77 RCF77	АИС-63-В4 АИС-63-В4
6.3	275	138.39	3.0		
7.2	240	121.42	3.4		
6.8	255	195.24	3.2	RC77 RCF77	АИС-63-В4 АИС-63-В4
7.9	215	166.59	3.8		
9.1	190	145.67	4.3		
9.5	180	138.39	4.6		
4.4	395	199.81	1.50		
4.7	365	184.07	1.65		
5.5	310	158.14	1.90		
6.3	270	137.67	2.2		
6.8	255	128.97	2.4		
7.6	225	113.94	2.7		
8.2	210	105.83	2.9		
9.1	190	95.91	3.2		
10	170	86.11	3.5		
12	147	74.17	4.1	RC67 RCF67	АИС-63-В4 АИС-63-В4
12	138	69.75	4.4		
6.6	260	199.81	2.3	RC67 RCF67	АИС-63-В4 АИС-63-В4
7.2	240	184.07	2.5		
8.3	205	158.14	2.9		
9.6	179	137.67	3.4		
10	168	128.97	3.6	RC57 RCF57	АИС-71-А6 АИС-71-А6
12	148	113.97	4.0		
12	138	105.83	4.4		
4.7	370	186.89	1.20		
5.0	340	172.17	1.30	RC57 RCF57	АИС-71-А6 АИС-71-А6
5.9	290	147.92	1.55		
6.8	255	128.77	1.75		
7.2	240	120.63	1.90		

n2 1/min	M2 Nm	i	K	Габаритные размеры	Электро- двигатель		
0.18 kW							
7.1	245	186.89	1.85	RC57 RCF57	АИС-63-В4 АИС-63-В4		
7.7	225	172.17	2.0				
8.9	193	147.92	2.3				
10	168	128.77	2.7				
11	157	120.63	2.9				
12	139	106.58	3.2				
13	129	98.99	3.5				
15	117	89.71	3.9				
7.5	230	176.88	1.3			RC47 RCF47	АИС-63-В4 АИС-63-В4
8.1	210	162.94	1.4				
9.4	182	139.99	1.65				
11	159	121.87	1.9				
12	149	114.17	2.0				
13	131	100.86	2.3				
14	122	93.68	2.5				
16	111	84.90	2.7				
17	99	76.23	3.0	RC37 RCF37	АИС-71-А6 АИС-71-А6		
7.0	245	123.66	0.80				
8.3	210	105.28	0.95				
9.6	179	90.77	1.10	RC37 RCF37	АИС-63-В4 АИС-63-В4		
10	167	84.61	1.20				
9.8	176	134.82	1.15				
11	161	123.66	1.25				
13	137	105.28	1.45				
15	118	90.77	1.70				
16	110	84.61	1.80				
18	96	73.96	2.1				
19	90	69.33	2.2				
22	80	61.18	2.5				
24	73	55.76	2.8				
27	63	48.08	3.2				
11	161	123.91	0.80			RC27 RCF27	АИС-63-В4 АИС-63-В4
13	137	105.49	0.95				
15	118	90.96	1.10				
16	110	84.78	1.20				
18	97	74.11	1.35				
19	91	69.47	1.45				
22	80	61.30	1.65				
24	73	55.87	1.80				
27	63	48.17	2.1				
29	59	44.90	2.2				
34	51	39.25	2.5	RC27 RCF27	АИС-63-В4 АИС-63-В4		
36	48	36.79	2.7				
41	42	32.47	3.1				
46	38	28.78	3.5				
54	32	24.47	4.1				
47	37	28.37	3.5				
51	34	26.09	3.8				
59	29	22.32	4.5				
68	25	19.35	5.2				
73	24	18.08	5.5				
84	20	15.63	6.4	RC17 RCF17	АИС-63-В4 АИС-63-В4		
99	17	13.28	7.5				
16	106	81.64	0.80				
19	92	70.39	0.95				
20	85	65.61	1.00				
23	75	57.35	1.15				
25	70	53.76	1.20				
28	62	47.44	1.40				
30	58	44.18	1.50				
34	50	38.61	1.70				
36	47	36.20	1.80				
41	42	31.94	2.0				
47	37	28.32	2.3				
55	31	24.07	2.7				

**ДОПУСТИМЫЕ КОНФИГУРАЦИИ МОТОР-РЕДУКТОРОВ RC
ПРИ КОМПЛЕКТАЦИИ С ЭЛЕКТРОДВИГАТЕЛЕМ**

n2 1/min	M2 Nm	i	K	Габаритные размеры	Электро- двигатель		
0.18 kW							
52	33	25.23	2.6	RC17 RCF17	АИС-63-В4 АИС-63-В4		
57	30	23.15	2.8				
67	26	19.71	3.3				
78	22	16.99	3.9				
28	62	47.78	0.80	RC07 RCF07	АИС-63-В4 АИС-63-В4		
30	58	44.16	0.85				
32	54	41.31	0.95				
33	53	40.34	0.95				
34	50	38.51	1.00				
39	44	34.05	1.15				
45	38	29.08	1.30				
49	35	26.97	1.40				
57	30	23.32	1.65				
61	28	21.73	1.75				
72	24	18.31	2.1			RC07 RCF07	АИС-63-В4 АИС-63-В4
79	22	16.73	2.3				
94	18	14.12	2.7				
109	16	12.06	3.2				
118	15	11.18	3.4				
137	13	9.37	4.0				
146	12	9.01	4.3				
168	10	7.85	4.8				
177	9.7	7.48	4.4				
193	8.9	6.83	4.8				
229	7.5	5.76	5.3				
268	6.4	4.92	5.8				
289	5.9	4.57	6.1				
334	5.1	3.95	6.7				
359	4.8	3.68	6.9				
412	4.2	3.21	7.4				
243	7.1	11.18	7.0	RC07 RCF07	АИС-63-А2 АИС-63-А2		
281	6.1	9.67	8.2				
302	5.7	9.01	8.8				
346	5.0	7.85	9.8				
364	4.7	7.48	9.2				
398	4.3	6.83	10				
472	3.6	5.76	11				
552	3.1	4.92	12				
596	2.9	4.57	12				
689	2.5	3.95	14				
739	2.3	3.68	14				
848	2.0	3.21	16				
0.25 kW							
0.13	15200	9743	0.85			DRC147/77 DRCF147/77	АИС-71-А4 АИС-71-А4
0.15	12800	8443	1.00				
0.18	11000	7307	1.20				
0.20	9740	6447	1.35				
0.23	8410	5568	1.55				
0.26	7600	4926	1.70				
0.30	6570	4325	2.0				
0.35	5790	3754	2.3				
0.39	5020	3302	2.6				
0.45	4380	2898	3.0				
0.22	8670	5834	0.90	DRC137/77 DRCF137/77	АИС-71-А4 АИС-71-А4		
0.25	7970	5116	1.00				
0.29	6740	4464	1.20				
0.33	5930	3928	1.35				

n2 1/min	M2 Nm	i	K	Габаритные размеры	Электро- двигатель
0.25 kW					
0.28	7430	4709	1.10	DRC137/77 DRCF137/77	АИС-71-А4 АИС-71-А4
0.32	6340	4018	1.25		
0.37	5550	3514	1.45		
0.39	5270	3338	1.50		
0.44	4620	2929	1.75		
0.49	4190	2658	1.90	DRC137/77 DRCF137/77	АИС-71-А4 АИС-71-А4
0.54	3890	2412	2.1		
0.63	3270	2073	2.5		
0.71	2810	1839	2.8		
0.93	2180	1397	3.7		
1.1	1890	1226	4.2		
0.43	4730	3039	0.90		
0.43	4790	3034	0.90	DRC107/77 DRCF107/77	АИС-71-А4 АИС-71-А4
0.65	3100	1987	1.40	DRC107/77 DRCF107/77	АИС-71-А4 АИС-71-А4
0.71	2790	1827	1.55		
0.81	2410	1599	1.80		
0.93	2140	1400	2.0		
1.1	1840	1226	2.3		
1.4	1440	939	3.0		
1.6	1240	822	3.5		
0.75	2840	1733	1.05	DRC97/57 DRCF97/57	АИС-71-А4 АИС-71-А4
0.80	2660	1623	1.15	DRC97/57 DRCF97/57	АИС-71-А4 АИС-71-А4
0.71	2960	1823	1.00		
0.82	2570	1583	1.15		
0.93	2230	1396	1.35		
1.1	1940	1228	1.55		
1.2	1750	1069	1.70		
1.4	1530	938	1.95		
1.6	1300	824	2.3		
1.8	1160	737	2.6		
2.1	1000	632	3.0		
1.1	1850	1145	0.85	DRC87/57 DRCF87/57	АИС-71-А4 АИС-71-А4
1.2	1670	1037	0.95		
1.4	1490	931	1.05		
1.6	1270	802	1.20		
1.1	1800	1143	0.85	DRC87/57 DRCF87/57	АИС-71-А4 АИС-71-А4
1.5	1420	885	1.10		
1.7	1250	776	1.25		
1.9	1100	685	1.40		
2.2	930	599	1.65		
2.5	820	525	1.90		
2.9	715	456	2.2		
4.9	415	268	3.7		

ДОПУСТИМЫЕ КОНФИГУРАЦИИ МОТОР-РЕДУКТОРОВ RC ПРИ КОМПЛЕКТАЦИИ С ЭЛЕКТРОДВИГАТЕЛЕМ

n2 1/min	M2 Nm	i	K	Габаритные размеры	Электро- двигатель
0.25 kW					
2.3	920	571	0.90	DRC77/37 DRCF77/37	АИС-71-А4 АИС-71-А4
2.3	930	560	0.90	DRC77/37 DRCF77/37	АИС-71-А4 АИС-71-А4
2.7	795	488	1.05		
3.0	705	436	1.15		
3.5	610	373	1.35		
4.0	535	327	1.55		
4.5	475	289	1.75		
5.0	420	260	1.95		
5.8	355	224	2.3		
3.4	620	388	0.95	DRC67/37 DRCF67/37	АИС-71-А4 АИС-71-А4
3.8	565	344	1.05		
4.4	465	294	1.30		
5.0	425	261	1.40		
5.5	380	234	1.60		
6.5	320	200	1.85		
7.4	280	176	2.2		
8.2	250	158	2.4		
3.4	645	384	0.95	DRC67/37 DRCF67/37	АИС-71-А4 АИС-71-А4
3.6	600	359	1.00		
4.2	515	310	1.15		
4.9	435	264	1.40		
5.5	385	235	1.55		
6.5	325	201	1.85		
7.2	295	181	2.0		
4.1	520	319	0.85		
4.8	440	273	1.05		
5.4	380	241	1.20		
6.0	340	215	1.30		
7.0	300	187	1.50		
7.9	260	164	1.75		
9.2	225	142	2.0		
4.0	545	324	0.85	DRC57/37 DRCF57/37	АИС-71-А4 АИС-71-А4
4.5	485	290	0.95		
5.0	435	262	1.05		
5.3	405	246	1.10		
5.9	360	220	1.25		
5.7	375	228	0.80		
6.7	315	195	0.95		
7.1	295	182	1.00		
8.5	245	154	1.20	DRC47/37 DRCF47/37	АИС-71-А4 АИС-71-А4
8.7	250	150	0.80		
10	210	130	0.95		
10	200	124	1.00		
12	178	110	1.10		
14	152	94	1.30		
9.7	220	135	0.90	DRC37/17 DRCF37/17	АИС-71-А4 АИС-71-А4
10	215	127	0.95		
13	174	104	1.15		
14	150	90	1.35		
2.4	1020	289.74	3.0	RC97 RCF97	АИС-80-В8 АИС-80-В8
2.7	900	255.71	3.3		
2.8	850	241.25	3.5		
3.1	760	216.28	4.0		

n2 1/min	M2 Nm	i	K	Габаритные размеры	Электро- двигатель
0.25 kW					
2.8	870	246.54	1.80	RC87 RCF87	АИС-80-В8 АИС-80-В8
3.1	760	216.54	2.0		
3.3	720	205.71	2.2		
3.7	640	181.77	2.4		
4.1	585	166.59	1.40	RC77 RCF77	АИС-80-В8 АИС-80-В8
4.7	510	145.67	1.60		
4.9	485	138.39	1.70		
5.6	425	121.42	1.90		
4.5	530	195.24	1.55		
5.3	450	166.59	1.80		
6.0	395	145.67	2.1	RC77 RCF77	АИС-71-В6 АИС-71-В6
6.7	360	195.24	2.3		
7.8	305	166.59	2.7		
8.9	270	145.67	3.1		
9.4	255	138.39	3.2		
11	225	121.42	3.7		
4.3	555	158.14	1.10	RC67 RCF67	АИС-80-В8 АИС-80-В8
4.9	485	137.67	1.25		
5.3	455	128.97	1.35		
6.0	400	113.94	1.50		
4.4	540	199.81	1.10	RC67 RCF67	АИС-71-В6 АИС-71-В6
4.8	500	184.07	1.20		
5.6	430	158.14	1.40		
6.4	370	137.67	1.60		
6.8	350	128.97	1.70		
7.7	310	113.94	1.95		
8.3	285	105.83	2.1		
6.5	365	199.81	1.65		
7.1	340	184.07	1.80		
8.2	290	158.14	2.1		
9.4	255	137.67	2.4		
10	235	128.97	2.5		
11	210	113.94	2.9		
12	194	105.83	3.1		
14	176	95.91	3.4		
15	158	86.11	3.8	RC57 RCF57	АИС-71-А4 АИС-71-А4
4.7	505	186.89	0.90		
5.1	465	172.17	0.95		
6.0	400	147.92	1.10		
6.8	350	128.77	1.30		
7.3	325	120.63	1.35		
8.3	290	106.58	1.55		
8.9	270	98.99	1.70		
7.0	345	186.89	1.30	RC57 RCF57	АИС-71-А4 АИС-71-А4
7.5	315	172.17	1.40		
8.8	270	147.92	1.65		
10	235	128.77	1.90		
11	220	120.63	2.0		
12	196	106.58	2.3		
13	182	98.99	2.5		
14	165	89.71	2.7		
16	148	80.55	3.0		
19	127	69.23	3.5		

**ДОПУСТИМЫЕ КОНФИГУРАЦИИ МОТОР-РЕДУКТОРОВ RC
ПРИ КОМПЛЕКТАЦИИ С ЭЛЕКТРОДВИГАТЕЛЕМ**

n2 1/min	M2 Nm	i	K	Габаритные размеры	Электро- двигатель		
0.25 kW							
7.4	325	176.88	0.90	RC47 RCF47	АИС-71-А4 АИС-71-А4		
8.0	300	162.94	1.00				
9.3	255	139.99	1.15				
11	225	121.87	1.35				
11	210	114.17	1.45				
13	185	100.86	1.60				
14	172	93.68	1.75				
15	156	84.90	1.90				
17	140	76.23	2.1				
19	126	68.54	2.4				
20	118	64.21	2.5				
23	104	56.73	2.9				
25	97	52.69	3.1				
27	88	47.75	3.4				
9.6	250	134.82	0.80	RC37 RCF37	АИС-71-А4 АИС-71-А4		
11	225	123.66	0.90				
12	193	105.28	1.05				
14	167	90.77	1.20				
15	155	84.61	1.30				
18	136	73.96	1.45				
19	127	69.33	1.55				
21	112	61.18	1.80				
23	102	55.76	1.95				
27	88	48.08	2.3				
29	82	44.81	2.4				
33	72	39.17	2.8				
35	67	36.72	3.0				
40	60	32.40	3.4				
15	156	84.78	0.85	RC27 RCF27	АИС-71-А4 АИС-71-А4		
18	136	74.11	0.95				
19	128	69.47	1.00				
21	113	61.30	1.15				
23	103	55.87	1.25				
27	89	48.17	1.45				
29	83	44.90	1.60				
33	72	39.25	1.80				
35	68	36.79	1.90				
40	60	32.47	2.2				
45	53	28.78	2.5				
53	45	24.47	2.9				
46	52	28.37	2.5			RC27 RCF27	АИС-71-А4 АИС-71-А4
50	48	26.09	2.7				
58	41	22.32	3.2				
67	36	19.35	3.7				
72	33	18.08	3.9				
83	29	15.63	4.5				
98	24	13.28	5.3				
110	22	11.86	5.9				
128	19	10.13	6.6				
138	17	9.41	7.1				
159	15	8.16	7.7				
170	14	7.63	8.0				
197	12	6.59	8.8				
232	10	5.60	9.6				
260	9.2	5.00	10				
304	7.8	4.27	11				
325	7.3	4.00	12				
386	6.2	3.37	13				

n2 1/min	M2 Nm	i	K	Габаритные размеры	Электро- двигатель		
0.25 kW							
23	105	57.35	0.80	RC17 RCF17	АИС-71-А4 АИС-71-А4		
24	99	53.78	0.85				
27	87	47.44	1.00				
29	81	44.18	1.05				
34	71	38.61	1.20				
36	67	36.20	1.30				
41	59	31.94	1.45				
46	52	28.32	1.65				
54	44	24.07	1.90				
52	46	25.23	1.85			RC17 RCF17	АИС-71-А4 АИС-71-А4
56	43	23.15	2.0				
66	36	19.71	2.4				
77	31	16.99	2.7				
82	29	15.84	2.9				
94	25	13.84	3.4				
100	24	12.98	3.6				
114	21	11.45	3.9				
38	63	34.05	0.80	RC07 RCF07	АИС-71-А4 АИС-71-А4		
45	53	29.08	0.95				
48	50	26.97	1.00				
56	43	23.32	1.15				
60	40	21.73	1.25				
71	34	18.31	1.50				
78	31	16.73	1.65				
92	26	14.12	1.95				
108	22	12.06	2.3				
116	21	11.18	2.4				
134	18	9.67	2.8				
144	17	9.01	3.0				
166	14	7.85	3.4			RC07 RCF07	АИС-71-А4 АИС-71-А4
174	14	7.48	3.1				
190	13	6.83	3.4				
226	11	5.76	3.8				
264	9.0	4.92	4.1				
285	8.4	4.57	4.3				
329	7.3	3.95	4.7				
353	6.8	3.68	4.9				
405	5.9	3.21	5.3				
238	10	11.18	5.0	RC07 RCF07	АИС-63-В2 АИС-63-В2		
275	8.7	9.67	5.8				
295	8.1	9.01	6.2				
339	7.0	7.85	7.0				
356	6.7	7.48	6.4				
389	6.1	6.83	7.1				
361	5.2	5.76	7.7				
540	4.4	4.92	8.4				
583	4.1	4.57	8.8				
674	3.5	3.95	9.7				
723	3.3	3.68	10				
829	2.9	3.21	11				
0.37 kW							
0.19	15900	7307	0.80			DRC147/77 DRCF147/77	АИС-71-В4 АИС-71-В4
0.21	14100	6447	0.90				
0.25	12100	5568	1.05				
0.28	10900	4926	1.20				
0.32	9480	4325	1.35				
0.37	8310	3754	1.55				
0.42	7240	3302	1.80				
0.48	6320	2898	2.1				

**ДОПУСТИМЫЕ КОНФИГУРАЦИИ МОТОР-РЕДУКТОРОВ RC
ПРИ КОМПЛЕКТАЦИИ С ЭЛЕКТРОДВИГАТЕЛЕМ**

n2 1/min	M2 Nm	i	K	Габаритные размеры	Электро- двигатель		
0.37 kW							
0.31	9740	4464	0.80	DRC137/77 DRCF137/77	АИС-71-В4 АИС-71-В4		
0.35	8570	3928	0.95				
0.34	9080	4018	0.90	DRC137/77 DRCF137/77	АИС-71-В4 АИС-71-В4		
0.39	7940	3514	1.00				
0.41	7540	3338	1.05				
0.47	6620	2929	1.20				
0.56	5600	2484	1.45				
0.62	5030	2242	1.60				
0.52	6000	2658	1.35				
0.57	5440	2412	1.45	DRC137/77 DRCF137/77	АИС-71-В4 АИС-71-В4		
0.67	4680	2073	0.70				
0.75	4060	1839	1.95				
0.99	3130	1397	2.6				
1.1	2720	1226	2.9				
1.3	2440	1090	3.3				
1.4	2130	951	3.8				
0.67	4660	2067	0.90	DRC107/77 DRCF107/77	АИС-71-В4 АИС-71-В4		
0.82	3790	1693	1.15				
0.89	3420	1550	1.25				
0.98	3110	1407	1.40				
1.1	2670	1209	1.60				
1.3	2330	1055	1.85	DRC107/77 DRCF107/77	АИС-71-В4 АИС-71-В4		
0.69	4450	1987	0.95				
0.76	4030	1827	1.05				
0.86	3490	1599	1.25				
0.99	3090	1400	1.40				
1.1	2670	1226	1.60	DRC107/77 DRCF107/77	АИС-71-В4 АИС-71-В4		
1.5	2070	939	2.1				
1.7	1790	822	2.4				
1.1	2760	1207	1.10				
1.3	2470	1084	1.20				
0.99	3180	1396	0.95	DRC97/57 DRCF97/57	АИС-71-В4 АИС-71-В4		
1.1	2780	1228	1.10				
1.3	2480	1069	1.20	DRC97/57 DRCF97/57	АИС-71-В4 АИС-71-В4		
1.5	2160	938	1.40				
1.7	1860	824	1.60				
1.9	1670	737	1.80				
2.2	1430	632	2.1				
3.2	980	431	3.1				
3.6	860	379	3.5				
4.1	765	336	3.9				
1.7	1810	802	0.85			DRC87/57 DRCF87/57	АИС-71-В4 АИС-71-В4
1.8	1700	754	0.90				
2.1	1450	649	1.05				
1.8	1780	776	0.85	DRC87/57 DRCF87/57	АИС-71-В4 АИС-71-В4		
2.0	1570	685	1.00				
2.3	1340	599	1.15				
2.6	1170	525	1.30				
3.0	1030	456	1.50				
5.2	595	268	2.6				
5.9	525	236	2.9				

n2 1/min	M2 Nm	i	K	Габаритные размеры	Электро- двигатель
0.37 kW					
2.6	1260	538	1.25	DRC87/57 DRCF87/57	АИС-71-В4 АИС-71-В4
2.9	1100	472	1.40		
3.5	930	400	1.65		
3.8	830	361	1.85	DRC77/37 DRCF77/37	АИС-71-В4 АИС-71-В4
3.7	860	373	0.95		
4.2	755	327	1.10		
4.8	670	289	1.20		
5.3	600	260	1.35		
6.2	510	224	1.60		
7.0	445	197	1.85		
8.2	390	169	2.1		
9.3	340	149	2.4		
4.7	665	294	0.90		
5.3	600	261	1.00		
5.9	540	234	1.10		
6.9	460	200	1.30	RC97 RCF97	АИС-90-С8 АИС-90-С8
2.7	1330	255.71	2.3		
2.8	1250	241.25	2.4		
3.1	1120	216.28	2.7		
3.6	970	186.30	3.1		
3.1	1140	289.74	2.6	RC97 RCF97	АИС-80-А6 АИС-80-А6
3.5	1000	255.71	3.0		
3.7	950	241.25	3.2		
4.2	850	216.28	3.5	RC87 RCF87	АИС-90-С8 АИС-90-С8
3.1	1130	216.54	1.40		
3.3	1070	205.71	1.45		
3.7	940	181.77	1.65	RC87 RCF87	АИС-80-А6 АИС-80-А6
3.6	970	246.54	1.60		
4.2	850	216.54	1.80		
4.4	810	205.71	1.90		
5.0	715	181.77	2.2		
5.8	610	155.34	2.5		
6.3	560	142.41	2.8		
4.7	755	145.67	1.10	RC77 RCF77	АИС-90-С8 АИС-90-С8
4.9	720	138.39	1.15		
5.6	630	121.42	1.30	RC77 RCF77	АИС-80-А6 АИС-80-А6
5.4	655	166.59	1.25		
6.2	570	145.67	1.45		
6.5	545	138.39	1.50		
7.1	500	195.24	1.65	RC77 RCF77	АИС-71-В4 АИС-71-В4
8.3	425	166.59	1.90		
9.5	375	145.67	2.2		
10	355	138.39	2.3		
11	310	121.42	2.6		
13	265	102.99	3.1		
15	240	92.97	3.5		
5.7	620	158.14	0.95	RC67 RCF67	АИС-80-А6 АИС-80-А6
6.5	540	137.67	1.10		
7.0	505	128.97	1.20		
7.9	445	113.94	1.35		

**ДОПУСТИМЫЕ КОНФИГУРАЦИИ МОТОР-РЕДУКТОРОВ RC
ПРИ КОМПЛЕКТАЦИИ С ЭЛЕКТРОДВИГАТЕЛЕМ**

n2 1/min	M2 Nm	i	K	Габаритные размеры	Электро- двигатель
0.37 kW					
6.9	510	199.81	1.15	RC67 RCF67	АИС-71-В4 АИС-71-В4
7.5	470	184.07	1.25		
8.7	405	158.14	1.50		
10	355	137.67	1.70		
11	330	128.97	1.80		
12	290	113.94	2.1		
13	270	105.83	2.2		
14	245	95.91	2.4		
16	220	86.11	2.7		
19	190	74.17	3.2		
20	179	69.75	3.4		
23	157	61.26	3.8		
24	146	56.89	4.1		
7.0	505	128.77	0.90		
7.5	475	120.63	0.95		
8.4	420	106.58	1.10		
9.1	390	98.99	1.15		
7.4	480	186.89	0.95	RC57 RCF57	АИС-71-В4 АИС-71-В4
8.0	440	172.17	1.00		
9.3	380	147.92	1.20		
11	330	128.77	1.35		
11	310	120.63	1.45		
13	275	106.58	1.65		
14	255	98.99	1.80		
15	230	89.71	1.95		
17	205	80.55	2.2		
20	177	69.23	2.5		
21	166	64.85	2.7		
24	147	57.29	3.1		
26	136	53.22	3.3		
29	124	48.23	3.6		
9.9	360	139.99	0.85	RC47 RCF47	АИС-71-В4 АИС-71-В4
11	310	121.87	0.95		
12	290	114.17	1.05		
14	260	100.86	1.15		
15	240	93.68	1.25		
16	215	84.90	1.40		
18	195	76.23	1.55		
20	176	68.54	1.70		
21	164	64.21	1.80		
24	145	56.73	2.1		
26	135	52.69	2.2		
29	122	47.75	2.5		
32	110	42.87	2.7		
37	95	36.93	3.2		
40	89	34.73	3.4		
41	87	33.79	2.8	RC47 RCF47	АИС-71-В4 АИС-71-В4
44	80	31.12	2.8		
52	69	26.74	4.4		
59	60	23.28	5.0		
63	56	21.81	5.4	RC37 RCF37	АИС-71-В4 АИС-71-В4
15	230	90.77	0.85		
16	215	84.61	0.90	RC37 RCF37	АИС-71-В4 АИС-71-В4
19	189	73.96	1.05		
20	178	69.33	1.15		
23	157	61.18	1.30		
25	143	55.76	1.40		
29	123	48.08	1.60		
31	115	44.81	1.75		
35	100	39.17	2.0		
38	94	36.72	2.1		
43	83	32.40	2.4		
48	74	28.73	2.7		
57	63	24.42	3.2		

n2 1/min	M2 Nm	i	K	Габаритные размеры	Электро- двигатель
0.37 kW					
49	73	28.32	2.8	RC37 RCF37	АИС-71-В4 АИС-71-В4
53	67	26.03	2.8		
62	57	22.27	3.5		
71	49	19.31	4.1		
76	46	18.05	4.3		
88	40	15.60	5.0		
104	34	13.25	5.6	RC37 RCF37	АИС-71-В4 АИС-71-В4
117	30	11.83	6.0		
23	157	61.30	0.85		
25	143	55.87	0.90		
29	123	48.17	1.05	RC27 RCF27	АИС-71-В4 АИС-71-В4
31	115	44.90	1.15		
35	101	39.25	1.30		
38	94	36.79	1.40		
43	83	32.47	1.55		
48	74	28.78	1.75		
56	63	24.47	2.1		
49	73	28.37	1.80		
53	67	26.09	1.95		
62	57	22.32	2.3		
71	50	19.35	2.6		
76	46	18.08	2.8		
88	40	15.63	3.3		
104	34	13.28	3.8	RC17 RCF17	АИС-71-В4 АИС-71-В4
36	99	38.61	0.85		
38	93	36.20	0.90		
43	82	31.94	1.05		
49	73	28.32	1.15		
57	62	24.07	1.40		
55	65	25.23	1.30		
60	59	23.15	1.45		
70	51	19.71	1.70	RC17 RCF17	АИС-71-В4 АИС-71-В4
81	44	16.99	1.95		
87	41	15.84	2.1		
100	35	13.84	2.4		
106	33	12.98	2.6		
121	29	11.45	2.8		
136	26	10.15	3.0		
160	22	8.63	3.3		
183	19	7.55	2.9		
196	18	7.04	3.1		
224	16	6.15	3.4		
239	15	5.76	3.6		
271	13	5.09	3.9		
306	12	4.51	4.2		
360	9.8	3.83	4.6	RC07 RCF07	АИС-71-В4 АИС-71-В4
75	47	18.31	1.05		
83	43	16.73	1.15		
98	36	14.12	1.40		
114	31	12.06	1.60		
123	29	11.18	1.75		
143	25	9.67	2.0		
153	23	9.01	2.2		
176	20	7.85	2.4		
185	19	7.48	2.3		
202	18	6.83	2.5		
239	15	5.76	2.7		
280	13	4.92	2.9		
302	12	4.57	3.1		
350	10	3.95	3.4		
375	9.4	3.68	3.5		
430	8.2	3.21	3.8		

**ДОПУСТИМЫЕ КОНФИГУРАЦИИ МОТОР-РЕДУКТОРОВ RC
ПРИ КОМПЛЕКТАЦИИ С ЭЛЕКТРОДВИГАТЕЛЕМ**

n2 1/min	M2 Nm	i	K	Габаритные размеры	Электро- двигатель
0.37 kW					
274	13	9.67	3.9	RC07 RCF07	АИС-71-А2 АИС-71-А2
294	12	9.01	4.2		
337	11	7.85	4.7		
354	10	7.48	4.3		
388	9.1	6.83	4.7		
460	7.7	5.76	5.2		
538	6.6	4.92	5.6		
580	6.1	4.57	5.9		
671	5.3	3.95	6.4		
720	4.9	3.68	6.7		
826	4.3	3.21	7.2		
0.55 kW					
0.22	19800	6077	0.90	DRC167/97 DRCF167/97	АИС-80-А4 АИС-80-А4
0.25	17600	5407	1.00		
0.29	15000	4650	1.20		
0.33	13100	4129	1.35		
0.28	16900	4926	0.75	DRC147/77 DRCF147/77	АИС-80-А4 АИС-80-А4
0.31	14700	4325	0.90		
0.36	12900	3754	1.00		
0.41	11200	3302	1.15		
0.47	9830	2898	1.30		
0.53	8890	2555	1.45		
0.62	7700	2211	1.70	DRC147/77 DRCF147/77	АИС-80-А4 АИС-80-А4
0.70	6790	1951	1.90		
0.80	5810	1705	2.2		
0.89	5210	1536	2.5		
1.0	4510	1329	2.9		
1.2	3920	1166	3.3		
0.55	8650	2484	0.90	DRC137/77 DRCF137/77	АИС-80-А4 АИС-80-А4
0.51	9250	2658	0.85	DRC137/77 DRCF137/77	АИС-80-А4 АИС-80-А4
0.56	8400	2412	0.95		
0.66	7220	2073	1.10		
0.74	6320	1839	1.25		
0.85	5420	1598	1.50		
0.97	4840	1397	1.65		
1.1	4220	1226	1.90		
1.2	3780	1090	2.1		
1.4	3300	951	2.4		
1.6	2820	831	2.8		
0.97	4830	1407	0.90	DRC107/77 DRCF107/77	АИС-80-А4 АИС-80-А4
1.1	4150	1209	1.05		
1.3	3620	1055	1.20		
1.5	3170	919	1.35		
1.7	2830	815	1.50		
1.9	2470	717	1.75		
2.2	2160	626	2.0		

n2 1/min	M2 Nm	i	K	Габаритные размеры	Электро- двигатель
0.55 kW					
0.97	4810	1400	0.90	DRC107/77 DRCF107/77	АИС-80-А4 АИС-80-А4
1.1	4180	1226	1.05		
1.2	3740	1104	1.15		
1.4	3220	939	1.35		
1.7	2800	822	1.55		
1.7	2870	824	1.05	DRC97/57 DRCF97/57	АИС-80-А4 АИС-80-А4
1.8	2570	737	1.15		
2.1	2200	632	1.35		
2.4	1920	560	1.55		
2.8	1670	484	1.80		
3.1	1510	431	2.0		
3.6	1320	379	2.3		
4.0	1180	339	2.6		
4.6	1030	296	2.9		
5.5	860	249	3.5		
2.6	1820	525	0.85	DRC87/57 DRCF87/57	АИС-80-А4 АИС-80-А4
3.0	1580	456	1.00		
3.4	1370	398	1.15		
3.9	1210	352	1.30		
4.5	1040	305	1.50		
2.9	1690	472	0.90	DRC87/57 RCF87/57	АИС-80-А4 АИС-80-А4
3.4	1420	400	1.10		
3.8	1280	361	1.20		
4.9	990	276	0.85	DRC77/37 DRCF77/37	АИС-80-А4 АИС-80-А4
5.8	840	236	1.00		
6.2	785	221	1.05		
7.3	660	186	1.25		
2.7	1980	255.71	1.50	RC97 RCF97	АИС-90-Л8 АИС-90-Л8
2.8	1860	241.25	1.60		
3.1	1670	216.28	1.80		
3.1	1690	289.74	1.75	RC97 RCF97	АИС-80-В6 АИС-80-В6
3.5	1490	255.71	2.0		
3.7	1410	241.25	2.1		
4.2	1260	216.28	2.4		
4.7	1120	289.74	2.7		
5.3	990	255.71	3.0	RC97 RCF97	АИС-80-А4 АИС-80-А4
5.6	930	241.25	3.2		
6.3	840	216.28	3.6		
3.6	1440	246.54	1.10	RC87 RCF87	АИС-80-В6 АИС-80-В6
4.2	1260	216.54	1.25		
4.4	1200	205.71	1.30		
5.0	1060	181.77	1.45		
5.8	910	155.34	1.7		

**ДОПУСТИМЫЕ КОНФИГУРАЦИИ МОТОР-РЕДУКТОРОВ RC
ПРИ КОМПЛЕКТАЦИИ С ЭЛЕКТРОДВИГАТЕЛЕМ**

n2 1/min	M2 Nm	i	K	Габаритные размеры	Электро- двигатель		
0.55 kW							
5.5	950	246.54	1.65	RC87 RCF87	АИС-80-А4 АИС-80-А4		
6.3	840	216.54	1.85				
6.6	795	205.71	1.95				
7.5	700	181.77	2.2				
8.8	600	155.34	2.6				
9.6	550	142.41	2.8				
11	485	124.97	3.2				
11	455	118.43	3.4				
13	400	103.65	3.9	RC77 RCF77	АИС-80-А4 АИС-80-А4		
8.2	645	166.59	1.25				
9.3	565	145.67	1.45				
9.8	535	138.39	1.55				
11	470	121.42	1.75				
13	400	102.99	2.1				
15	360	92.97	2.3				
17	315	81.80	2.6				
18	300	77.24	2.8	RC67 RCF67	АИС-80-А4 АИС-80-А4		
21	255	65.77	3.2				
8.6	610	158.14	1.00				
9.9	530	137.67	1.15				
11	500	128.97	1.20				
12	440	113.94	1.35				
13	410	105.83	1.45				
14	370	95.91	1.60				
16	335	86.11	1.80	RC57 RCF57	АИС-80-А4 АИС-80-А4		
18	285	74.17	2.1				
20	270	69.75	2.2				
22	235	61.26	2.5				
24	220	59.89	2.7				
11	465	120.63	0.95				
13	410	106.58	1.10				
14	380	98.99	1.20				
15	345	89.71	1.30	RC57 RCF57	АИС-80-А4 АИС-80-А4		
17	310	80.55	1.45				
20	265	69.23	1.70				
21	250	64.85	1.80				
24	220	57.29	2.0				
26	205	53.22	2.2				
28	186	48.23	2.4				
31	167	43.30	2.7				
36	144	37.30	3.1	RC57 RCF57	АИС-80-А4 АИС-80-А4		
39	136	35.07	3.3				
52	102	26.31	4.4				
54	97	24.99	4.7				
62	85	21.93	5.3				
73	72	18.60	6.3				
15	360	93.68	0.85			RC47 RCF47	АИС-80-А4 АИС-80-А4
16	330	84.90	0.90				
18	295	76.23	1.00				
20	265	68.54	1.15				
21	250	64.21	1.20				
24	220	56.73	1.35				
26	205	52.69	1.45				
28	184	47.75	1.65				
32	166	42.87	1.80	RC47 RCF47	АИС-80-А4 АИС-80-А4		
37	143	36.93	2.1				
39	134	34.73	2.2				
46	115	29.88	2.6				
51	103	26.74	2.9				
58	90	23.28	3.3				
62	84	21.81	3.6				

n2 1/min	M2 Nm	i	K	Габаритные размеры	Электро- двигатель
0.55 kW					
22	235	61.18	0.85	RC37 RCF37	АИС-80-А4 АИС-80-А4
24	215	55.76	0.95		
28	186	48.08	1.10		
30	173	44.81	1.15		
35	151	39.17	1.30		
37	142	36.72	1.40		
42	125	32.40	1.60		
47	111	28.73	1.80		
56	94	24.42	2.1	RC37 RCF37	АИС-80-А4 АИС-80-А4
61	86	22.27	2.3		
70	75	19.31	2.7		
75	70	18.05	2.9		
87	60	15.60	3.3		
103	51	13.25	3.7		
115	46	11.83	4.0		
35	152	39.25	0.85		
37	142	36.79	0.90		
42	125	32.47	1.05		
47	111	28.78	1.15		
56	95	24.47	1.40		
61	86	22.32	1.50		
70	75	19.35	1.75		
75	70	18.08	1.85		
87	60	15.63	2.2	RC27 RCF27	АИС-80-А4 АИС-80-А4
102	51	13.28	2.5		
115	46	11.86	2.8		
134	39	10.13	3.1		
145	36	9.41	3.4		
167	32	8.16	3.7		
178	29	7.63	3.8		
206	26	6.59	4.2		
243	22	5.60	4.6	RC17 RCF17	АИС-71-В2 АИС-71-В2
272	19	5.00	4.9		
318	17	4.27	5.3		
340	15	4.00	5.5		
404	13	3.37	6.1		
50	105	53.76	0.80		
57	92	47.44	0.90		
61	86	44.18	1.00		
70	75	38.61	1.15	RC17 RCF17	АИС-80-А4 АИС-80-А4
69	76	19.71	1.10		
80	66	16.99	1.30		
86	61	15.84	1.40		
98	54	13.84	1.60		
105	50	12.98	1.70		
119	44	11.45	1.85		
134	39	10.15	1.95		
158	33	8.63	2.2	RC17 RCF17	АИС-71-В2 АИС-71-В2
180	29	7.55	1.90		
193	27	7.04	2.0		
221	24	6.15	2.3		
236	22	5.76	2.4		
267	20	5.09	2.6		
302	17	4.51	2.8		
355	15	3.83	3.0		
313	17	8.63	4.3	RC17 RCF17	АИС-71-В2 АИС-71-В2
358	15	7.55	3.8		
384	14	7.04	4.0		
439	12	6.15	4.5		

**ДОПУСТИМЫЕ КОНФИГУРАЦИИ МОТОР-РЕДУКТОРОВ RC
ПРИ КОМПЛЕКТАЦИИ С ЭЛЕКТРОДВИГАТЕЛЕМ**

n2 1/min	M2 Nm	i	K	Габаритные размеры	Электро- двигатель
0.55 kW					
147	36	18.31	1.40	RC07 RCF07	АИС-71-В2 АИС-71-В2
161	33	16.71	1.55		
191	28	14.12	1.80		
224	24	12.06	2.1		
241	22	11.18	2.3		
279	19	9.67	2.7		
300	18	9.01	2.9		
344	15	7.85	3.2		
361	15	7.48	3.0		
395	13	6.83	3.2		
468	11	5.76	3.6		
548	9.6	4.92	3.9		
591	8.9	4.57	4.0		
684	7.7	3.95	4.4		
734	7.2	3.68	4.6		
842	6.2	3.21	5.0		
0.75 kW					
0.30	20700	4650	0.85	DRC167/97 DRCF167/97	АИС-80-В4 АИС-80-В4
0.33	18200	4129	1.00	DRC167/97 DRCF167/97	АИС-80-В4 АИС-80-В4
0.52	12100	2657	1.50		
0.59	10500	2333	1.70		
0.66	9300	2085	1.95		
0.96	6550	1438	2.8	DRC147/77 DRCF147/77	АИС-80-В4 АИС-80-В4
0.42	15300	3302	0.85		
0.48	13400	2898	0.95	DRC147/77 DRCF147/77	АИС-80-В4 АИС-80-В4
0.54	12100	2555	1.10		
0.62	10500	2211	1.25		
0.71	9230	1951	1.40		
0.81	7940	1705	1.65		
0.90	7130	1536	1.80		
1.0	6170	1329	2.1		
1.2	5380	1166	2.4		
0.74	8730	1863	0.90	DRC137/77 DRCF137/77	АИС-80-В4 АИС-80-В4
0.87	7390	1586	1.10		
0.99	6580	1391	1.20		
1.1	5920	1256	1.35	RC137/77 RCF137/77	АИС-80-В4 АИС-80-В4
0.67	9810	2073	0.80		
0.75	8610	1839	0.95		
0.86	7410	1598	1.10		
0.99	6590	1397	1.20		
1.1	5750	1226	1.40		
1.3	5140	1090	1.55		
1.4	4490	951	1.80		
1.7	3860	831	2.1		
1.9	3360	730	2.4		

n2 1/min	M2 Nm	i	K	Габаритные размеры	Электро- двигатель
0.75 kW					
1.3	4940	1055	0.85	DRC107/77 DRCF107/77	АИС-80-В4 АИС-80-В4
1.5	4310	919	1.00		
1.7	3840	815	1.10		
1.5	4400	939	1.00	DRC107/77 DRCF107/77	АИС-80-В4 АИС-80-В4
1.7	3830	822	1.10		
3.7	1710	369	2.5		
4.3	1490	323	2.9		
2.2	2990	632	1.00	DRC97/57 DRCF97/57	АИС-80-В4 АИС-80-В4
2.5	2620	560	1.15		
2.9	2270	484	1.30		
3.2	2050	431	1.45		
3.6	1800	379	1.65		
4.1	1600	336	1.90		
4.7	1400	296	2.1		
5.5	1170	249	2.6		
3.5	1870	398	0.85	DRC87/57 DRCF87/57	АИС-80-В4 АИС-80-В4
3.9	1650	352	0.95		
4.5	1430	305	1.10		
5.2	1260	268	1.25		
5.9	1110	236	1.40	DRC87/57 DRCF87/57	АИС-80-В4 АИС-80-В4
3.8	1740	361	0.90		
4.6	1440	300	1.10		
5.4	1220	256	1.25	RC107 RCF107	АИС-100-ЛА8 АИС-100-ЛА8
2.8	2610	251.15	1.65		
3.0	2390	229.95	1.80		
3.4	2110	203.16	2.0	RC97 RCF97	АИС-100-ЛА8 АИС-100-ЛА8
3.2	2240	216.28	1.35		
3.7	1390	186.30	1.55		
4.1	1760	170.02	1.70	RC97 RCF97	АИС-90-С6 АИС-90-С6
3.5	2030	255.71	1.45		
3.7	1920	241.25	1.55		
4.2	1720	216.28	1.75	RC97 RCF97	АИС-80-В4 АИС-80-В4
4.8	1500	289.74	2.0		
5.4	1330	255.71	2.3		
5.7	1250	241.25	2.4		
6.4	1120	216.28	2.7		
7.4	970	186.30	3.1		
8.1	880	170.02	3.4	RC87 RCF87	АИС-90-С6 АИС-90-С6
4.2	1720	216.54	0.90		
4.4	1640	205.71	0.95		
5.0	1450	181.77	1.05	RC87 RCF87	АИС-90-С6 АИС-90-С6
5.8	1240	155.34	1.25		
6.3	1130	142.41	1.35		

**ДОПУСТИМЫЕ КОНФИГУРАЦИИ МОТОР-РЕДУКТОРОВ RC
ПРИ КОМПЛЕКТАЦИИ С ЭЛЕКТРОДВИГАТЕЛЕМ**

n2 1/min	M2 Nm	i	K	Габаритные размеры	Электро- двигатель
0.75 kW					
5.6	1280	246.54	1.20	RC87 RCF87	АИС-80-В4 АИС-80-В4
6.4	1120	216.54	1.40		
6.7	1070	205.71	1.45		
7.6	940	181.77	1.65		
8.9	810	155.34	1.90		
9.7	740	142.41	2.1		
11	650	124.97	2.4		
12	615	118.43	2.5		
13	540	103.65	2.9		
15	485	93.38	3.2		
8.3	860	166.59	0.95	RC77 RCF77	АИС-80-В4 АИС-80-В4
9.5	755	145.67	1.10		
10	720	138.39	1.15		
11	630	121.42	1.30	RC77 RCF77	АИС-80-В4 АИС-80-В4
13	535	102.99	1.55		
15	485	92.97	1.70		
17	425	81.80	1.95		
18	400	77.24	2.1		
21	340	65.77	2.4		
24	300	57.68	2.7		
27	270	52.07	3.0		
30	240	45.81	3.5		
32	225	43.26	3.7		
11	670	128.97	0.90	RC67 RCF67	АИС-80-В4 АИС-80-В4
12	590	113.94	1.00		
13	550	105.83	1.10		
14	500	95.91	1.20		
16	445	86.11	1.35		
19	385	74.17	1.55		
20	360	69.75	1.65		
23	320	61.26	1.90		
24	295	56.89	2.0		
27	270	51.56	2.2		
30	240	46.29	2.5		
13	555	106.58	0.80	RC57 RCF57	АИС-80-В4 АИС-80-В4
14	515	98.99	0.90		
15	465	89.71	0.95		
17	420	80.55	1.10		
20	360	69.23	1.25		
21	335	64.85	1.35	RC57 RCF57	АИС-80-В4 АИС-80-В4
24	295	57.29	1.50		
26	275	53.22	1.65		
29	250	48.23	1.80		
32	225	43.30	2.0		
37	194	37.30	2.3	RC57 RCF57	АИС-80-В4 АИС-80-В4
39	182	35.07	2.5		
46	157	30.18	2.9		
51	140	26.97	3.2		
52	137	26.31	3.3		
55	130	24.99	3.5	RC57 RCF57	АИС-80-В4 АИС-80-В4
63	114	21.93	4.0		
74	97	18.60	4.7		
20	355	68.54	0.85	RC47 RCF47	АИС-80-В4 АИС-80-В4
21	335	64.21	0.90		
24	295	56.73	1.00		
26	275	52.69	1.10	RC47 RCF47	АИС-80-В4 АИС-80-В4
29	250	47.75	1.20		
32	225	42.87	1.35		
37	192	36.93	1.55		
40	180	34.73	1.65		
46	155	29.88	1.95		
52	139	26.70	2.2		
58	122	23.59	2.5		

n2 1/min	M2 Nm	i	K	Габаритные размеры	Электро- двигатель		
0.75 kW							
52	139	26.74	2.2	RC47 RCF47	АИС-80-В4 АИС-80-В4		
59	121	23.28	2.5				
63	113	21.81	2.7				
72	100	19.27	3.0				
77	93	17.89	3.1				
85	84	16.22	3.3				
29	250	48.08	0.80	RC37 RCF37	АИС-80-В4 АИС-80-В4		
31	235	44.81	0.85				
35	205	39.17	1.00				
38	191	36.72	1.05	RC37 RCF37	АИС-80-В4 АИС-80-В4		
43	168	32.40	1.20				
48	149	28.73	1.35				
57	127	24.42	1.60				
62	116	22.27	1.75				
71	100	19.31	2.0				
76	94	18.05	2.1	RC37 RCF37	АИС-80-В4 АИС-80-В4		
88	81	15.60	2.5				
104	69	13.25	2.8				
117	61	11.83	3.0				
137	53	10.11	3.2				
146	49	9.47	3.4				
48	149	28.78	0.85			RC27 RCF27	АИС-80-В4 АИС-80-В4
56	127	24.47	1.00				
62	116	22.32	1.10	RC27 RCF27	АИС-80-В4 АИС-80-В4		
71	100	19.35	1.30				
76	94	18.08	1.40				
88	81	15.63	1.60				
104	69	13.28	1.90				
116	62	11.86	2.1				
136	53	10.13	2.3				
147	49	9.41	2.5				
169	42	8.16	2.7				
181	40	7.63	2.8				
209	34	6.59	3.1				
246	29	5.60	3.4				
276	26	5.00	3.7				
70	102	19.71	0.85			RC17 RCF17	АИС-80-В4 АИС-80-В4
81	88	16.99	0.95				
87	82	15.84	1.05				
100	72	13.84	1.20				
106	67	12.98	1.25				
121	59	11.45	1.35				
136	53	10.15	1.45				
160	45	8.63	1.60				
183	39	7.55	1.45				
196	37	7.04	1.50				
224	32	6.15	1.70				
239	30	5.76	1.75				
271	26	5.09	1.95				
306	23	4.51	2.1				
360	20	3.83	2.3				
236	30	11.45	2.7	RC17 RCF17	АИС-80-А2 АИС-80-А2		
266	27	10.15	2.9				
313	23	8.63	3.1				
358	20	7.55	2.8				
384	19	7.04	2.9				
439	16	6.15	3.3				
468	15	5.76	3.5				
531	14	5.09	3.8				
599	12	4.51	4.0				
704	10	3.83	4.4				

**ДОПУСТИМЫЕ КОНФИГУРАЦИИ МОТОР-РЕДУКТОРОВ RC
ПРИ КОМПЛЕКТАЦИИ С ЭЛЕКТРОДВИГАТЕЛЕМ**

n2 1/min	M2 Nm	i	K	Габаритные размеры	Электро- двигатель
1.1 kW					
0.53	17900	2657	1.00	DRC167/97 DRCF167/97	АИС-90-S4 АИС-90-S4
0.60	15600	2333	1.15		
0.67	13800	2085	1.30		
0.75	12300	1877	1.45		
0.84	11000	1670	1.65		
0.97	9680	1438	1.85		
1.1	8620	1279	2.1		
1.2	7510	1123	2.4		
0.63	15300	2211	0.85	DRC147/77 DRCF147/77	АИС-90-S4 АИС-90-S4
0.72	13500	1951	0.95		
0.82	11700	1705	1.10		
0.91	10500	1536	1.25	DRC147/77 DRCF147/77	АИС-90-S4 АИС-90-S4
1.1	9060	1329	1.45		
1.2	7920	1166	1.65		
1.4	6960	1029	1.85		
1.6	6030	889	2.2		
1.8	5300	784	2.5		
2.0	4680	695	2.8		
1.0	9610	1391	0.85		
1.1	8660	1256	0.90		
1.3	7590	1105	1.05		
1.3	7160	1043	1.10		
1.6	6070	888	1.30		
1.0	9630	1397	0.85	DRC137/77 DRCF137/77	АИС-90-S4 АИС-90-S4
1.1	8420	1226	0.95		
1.3	7510	1090	1.05		
1.5	6560	951	1.20		
1.7	5670	831	1.40		
1.9	4950	730	1.60		
2.2	4230	629	1.90		
2.5	3830	560	2.1		
2.9	3300	490	2.4		
1.9	4930	717	0.85	DRC107/77 DRCF107/77	АИС-90-S4 АИС-90-S4
2.3	4150	614	1.05	DRC107/77 DRCF107/77	АИС-90-S4 АИС-90-S4
2.6	3670	544	1.15		
2.8	3310	492	1.30		
3.4	2810	417	1.55		
3.8	2510	369	1.70		
4.3	2200	323	1.95		
4.9	1930	285	2.2	DRC97/57 DRCF97/57	АИС-90-S4 АИС-90-S4
5.5	1700	253	2.5		
3.2	2990	431	1.00		
3.7	2620	379	1.15		
4.2	2330	336	1.30		
4.7	2050	296	1.45		
5.6	1710	249	1.75		
6.0	1590	234	1.90		
6.7	1430	209	2.1		

n2 1/min	M2 Nm	i	K	Габаритные размеры	Электро- двигатель
1.1 kW					
5.2	1840	268	0.85	DRC87/57 DRCF87/57	АИС-90-S4 АИС-90-S4
5.9	1630	236	0.95		
6.7	1430	209	1.10		
5.5	1780	256	0.85	DRC87/57 DRCF87/57	АИС-90-S4 АИС-90-S4
6.0	1610	232	0.95		
7.2	1370	195	1.15		
2.7	3940	251.15	1.10	RC107 RCF107	АИС-100-LB8 АИС-100-LB8
2.9	3610	229.95	1.20		
3.3	3190	203.16	1.35		
3.9	2700	172.34	1.60	RC97 RCF97	АИС-90-L6 АИС-90-L6
3.6	2920	255.71	1.05		
3.8	2750	241.25	1.10		
4.2	2470	216.28	1.20		
4.9	2130	186.30	1.40		
5.5	1920	255.71	1.55	RC97 RCF97	АИС-90-S4 АИС-90-S4
5.8	1810	241.25	1.65		
6.5	1620	216.28	1.85		
7.5	1400	186.30	2.2		
8.2	1280	170.02	2.4		
9.3	1130	150.78	2.7		
11	950	126.75	3.2		
12	870	116.48	3.4		
6.5	1620	216.54	0.95	RC87 RCF87	АИС-90-S4 АИС-90-S4
6.8	1540	205.71	1.00		
7.7	1360	181.77	1.15		
9.0	1170	155.34	1.35	RC87 RCF87	АИС-90-S4 АИС-90-S4
9.8	1070	142.41	1.45		
11	940	124.97	1.65		
12	890	118.43	1.75		
14	780	103.65	2.0		
15	700	93.38	2.2		
17	615	81.92	2.5		
19	545	72.57	2.9		
22	480	63.68	3.2		
23	455	60.35	3.4		
27	395	52.82	3.9		
12	910	121.42	0.90	RC77 RCF77	АИС-90-S4 АИС-90-S4
14	775	102.99	1.05		
15	700	92.97	1.20		
17	615	81.80	1.35	RC77 RCF77	АИС-90-S4 АИС-90-S4
18	580	77.24	1.40		
21	495	65.77	1.65		
24	435	57.68	1.90		
27	390	52.07	2.1		
31	345	45.81	2.4		
32	325	43.26	2.5		
38	275	36.83	3.0		
42	250	33.47	3.3		

**ДОПУСТИМЫЕ КОНФИГУРАЦИИ МОТОР-РЕДУКТОРОВ RC
ПРИ КОМПЛЕКТАЦИИ С ЭЛЕКТРОДВИГАТЕЛЕМ**

n2 1/min	M2 Nm	i	K	Габаритные размеры	Электро- двигатель
1.1 kW					
16	645	86.11	0.95	RC67 RCF67	АИС-90-S4 АИС-90-S4
19	555	74.17	1.10		
20	525	69.75	1.15		
23	460	61.26	1.30		
25	425	56.89	1.40		
27	385	51.56	1.55		
30	345	46.29	1.75		
35	300	39.88	1.95		
37	280	37.50	2.0		
43	240	32.27	2.2		
49	215	28.83	2.4	RC67 RCF67	АИС-90-S4 АИС-90-S4
50	210	28.13	2.6		
52	200	26.72	2.7		
60	176	23.44	3.2	RC57 RCF57	АИС-90-S4 АИС-90-S4
70	149	19.89	4.0		
20	520	69.23	0.85	RC57 RCF57	АИС-90-S4 АИС-90-S4
22	485	64.85	0.90		
24	430	57.29	1.05		
26	400	53.22	1.15		
29	360	48.23	1.25		
32	325	43.30	1.40		
38	280	37.30	1.60		
40	265	35.07	1.70		
46	225	30.18	2.0	RC57 RCF57	АИС-90-S4 АИС-90-S4
52	200	26.97	2.2		
53	197	26.31	2.3		
56	188	24.99	2.4		
64	165	21.93	2.7		
75	140	18.60	3.2		
83	126	16.79	3.6		
29	360	47.75	0.85	RC47 RCF47	АИС-90-S4 АИС-90-S4
33	320	42.87	0.95		
38	275	36.93	1.10		
40	260	34.73	1.15		
47	225	29.88	1.35		
52	200	26.70	1.50		
59	177	23.59	1.70		
60	175	23.28	1.70		
64	164	21.81	1.85	RC47 RCF47	АИС-90-S4 АИС-90-S4
73	145	19.27	2.0		
78	134	17.89	2.2		
86	122	16.22	2.3		
96	109	14.56	2.4		
112	94	12.54	2.7		
119	89	11.79	2.8		
138	76	10.15	3.0		
154	68	9.07	3.2	RC37 RCF37	АИС-90-S4 АИС-90-S4
43	245	32.40	0.80		
49	215	28.73	0.95		
57	183	24.42	1.10		
73	145	19.31	1.40		
78	135	18.05	1.50	RC37 RCF37	АИС-90-S4 АИС-90-S4
90	117	15.60	1.70		
106	99	13.25	1.90	RC37 RCF37	АИС-90-S4 АИС-90-S4
118	89	11.83	2.1		
139	76	10.11	2.2		
148	71	9.47	2.4		
176	60	7.97	2.6		
210	50	6.67	2.9		
247	43	5.67	3.3		
277	38	5.06	3.6		

n2 1/min	M2 Nm	i	K	Габаритные размеры	Электро- двигатель
1.1 kW					
72	145	19.25	0.90	RC27 RCF27	АИС-90-S4 АИС-90-S4
77	136	18.08	0.95		
90	117	15.63	1.10		
105	100	13.28	1.30		
118	89	11.86	1.45		
138	76	10.13	1.60		
172	61	8.16	1.90		
184	57	7.63	1.95		
212	50	6.59	2.1		
250	42	5.60	2.4		
280	38	5.00	2.5		
328	32	4.27	2.7		
350	30	4.00	2.8		
415	25	3.37	3.1		
203	52	13.28	2.5	RC27 RCF27	АИС-80-B2 АИС-80-B2
228	46	11.86	2.8		
267	39	10.13	3.1		
287	37	9.41	3.3		
331	32	8.16	3.7		
354	30	7.63	3.8		
410	26	6.59	4.1		
482	22	5.60	4.5		
540	20	5.00	4.9		
632	17	4.27	5.2		
675	16	4.00	5.5	RC17 RCF17	АИС-80-B2 АИС-80-B2
801	13	3.37	6.0		
137	77	19.71	1.10		
159	66	16.99	1.30		
170	62	15.84	1.40		
195	54	13.84	1.60		
208	51	12.98	1.70		
236	45	11.45	1.80		
266	40	10.15	1.95		
313	34	8.63	2.1		
358	29	7.55	1.90		
384	27	7.04	2.0		
439	24	6.15	2.3		
468	22	5.76	2.4		
531	20	5.09	2.6		
599	18	4.51	2.7		
704	15	3.83	3.0		
1.5 kW					
0.60	21400	2333	0.85	DRC167/97 DRCF167/97	АИС-90-L4 АИС-90-L4
0.68	19000	2085	0.95		
0.75	17000	1877	1.05		
0.84	15100	1670	1.20		
0.98	13300	1438	1.35		
1.1	11800	1279	1.50		
1.3	10300	1123	1.75		
1.4	9180	999	1.95		
3.3	3920	426	3.3		
3.8	3380	368	3.8		
0.83	15900	1705	0.80	DRC147/87 DRCF147/87	АИС-90-L4 АИС-90-L4
0.92	14300	1536	0.90		
1.1	12400	1329	1.05		
1.2	10800	1166	1.20		
1.4	9530	1029	1.35		
1.6	8250	889	1.60		
1.8	7260	784	1.80		
2.0	6420	695	2.0		
2.3	5780	619	2.3		
2.5	5200	558	2.5		

**ДОПУСТИМЫЕ КОНФИГУРАЦИИ МОТОР-РЕДУКТОРОВ RC
ПРИ КОМПЛЕКТАЦИИ С ЭЛЕКТРОДВИГАТЕЛЕМ**

n2 1/min	M2 Nm	i	K	Габаритные размеры	Электро- двигатель
1.5 kW					
1.4	9770	1043	0.80	DRC137/77 DRCF137/77	АИС-90-L4 АИС-90-L4
1.6	8290	888	0.95		
2.0	6500	699	1.25		
2.3	5640	609	1.40		
1.3	10200	1090	0.80	DRC137/77 DRCF137/77	АИС-90-L4 АИС-90-L4
1.5	8940	951	0.95		
1.7	7750	831	1.05		
1.9	6770	730	1.20		
2.2	5800	629	1.40		
2.5	5230	560	1.55		
2.9	4530	490	1.75		
3.3	3950	428	2.0		
3.7	3560	381	2.3		
4.4	3020	323	2.7		
2.7	4900	528	0.90		
2.6	5030	544	0.85	DRC107/77 DRCF107/77	АИС-90-L4 АИС-90-L4
2.9	4550	492	0.95		
3.4	3850	417	1.10		
3.8	3440	369	1.25		
4.4	3000	323	1.45		
3.0	4470	469	0.95	DRC107/77 DRCF107/77	АИС-90-L4 АИС-90-L4
4.2	3170	336	0.95	DRC97/57 DRCF97/57	АИС-90-L4 АИС-90-L4
4.8	2790	296	1.10		
5.7	2330	249	1.30		
6.0	2180	234	1.40		
6.8	1950	209	1.55		
3.0	4710	229.95	0.90	RC107 RCF107	АИС-112-M8 АИС-112-M8
3.5	4160	203.16	1.05		
4.1	3530	172.34	1.20		
4.4	3250	158.68	1.30		
3.7	3910	251.15	1.10	RC107 RCF107	АИС-100-L6 АИС-100-L6
4.0	3580	229.95	1.20		
4.5	3160	203.16	1.35		
5.3	2680	172.34	1.60		
5.8	2470	158.68	1.75		
6.5	2210	141.83	1.95		
5.5	2600	255.71	1.15	RC97 RCF97	АИС-90-L4 АИС-90-L4
5.8	2450	241.25	1.20		
6.5	2200	216.28	1.35		
7.6	1890	186.30	1.60		
8.3	1730	170.02	1.75		
9.3	1530	150.78	1.95		
11	1290	126.75	2.3		
12	1180	116.48	2.5		
14	1050	103.44	2.9		
15	940	92.48	3.2		

n2 1/min	M2 Nm	i	K	Габаритные размеры	Электро- двигатель		
1.5 kW							
7.8	1850	181.77	0.85	RC87 RCF87	АИС-90-L4 АИС-90-L4		
9.1	1580	155.34	1.00				
9.9	1450	142.41	1.05				
11	1270	124.97	1.20				
12	1200	118.43	1.30				
14	1050	103.65	1.45				
15	950	93.38	1.65	RC87 RCF87	АИС-90-L4 АИС-90-L4		
17	830	81.92	1.85				
19	735	72.57	2.1				
22	645	63.68	2.4				
23	615	60.35	2.5				
27	535	52.82	2.9				
30	485	47.58	3.2				
34	425	41.74	3.7				
38	375	36.84	4.1				
15	940	92.97	0.85			RC77 RCF77	АИС-90-L4 АИС-90-L4
17	830	81.80	1.00				
18	785	77.24	1.05				
21	670	65.77	1.25				
24	585	57.68	1.40	RC77 RCF77	АИС-90-L4 АИС-90-L4		
27	530	52.07	1.55				
31	465	45.81	1.75				
33	440	43.26	1.85				
38	375	36.83	2.2				
42	340	33.47	2.4				
49	295	29.00	2.8				
56	255	25.23	3.0				
60	240	23.37	3.5	RC77 RCF77	АИС-90-L4 АИС-90-L4		
66	220	21.43	3.8				
75	191	18.80	4.1				
23	620	61.26	0.95			RC67 RCF67	АИС-90-L4 АИС-90-L4
25	580	56.89	1.05				
27	525	51.56	1.15				
30	470	46.29	1.30				
35	405	39.88	1.45				
38	380	37.50	1.50				
44	330	32.27	1.65	RC67 RCF67	АИС-90-L4 АИС-90-L4		
49	295	28.83	1.80				
50	285	28.13	1.90				
53	270	26.72	2.0				
60	240	23.44	2.4				
71	200	19.89	3.0				
79	182	17.95	3.2	RC57 RCF57	АИС-90-L4 АИС-90-L4		
27	540	53.22	0.85				
29	490	48.23	0.90				
33	440	43.30	1.00				
38	380	37.30	1.20	RC57 RCF57	АИС-90-L4 АИС-90-L4		
40	355	35.07	1.25				
47	305	30.18	1.45				
52	275	26.97	1.65				

**ДОПУСТИМЫЕ КОНФИГУРАЦИИ МОТОР-РЕДУКТОРОВ RC
ПРИ КОМПЛЕКТАЦИИ С ЭЛЕКТРОДВИГАТЕЛЕМ**

n2 1/min	M2 Nm	i	K	Габаритные размеры	Электро- двигатель		
1.5 kW							
54	265	26.31	1.70	RC57 RCF57	АИС-90-L4 АИС-90-L4		
56	255	24.99	1.75				
64	225	21.93	2.0				
76	189	18.60	2.4				
84	171	16.79	2.6				
95	150	14.77	2.9				
101	142	13.95	3.0				
119	121	11.88	3.4				
38	375	36.93	0.80	RC47 RCF47	АИС-90-L4 АИС-90-L4		
41	355	34.73	0.85				
47	305	29.88	1.00				
53	270	26.70	1.10				
60	240	23.59	1.25				
61	235	23.28	1.25				
65	220	21.81	1.35	RC47 RCF47	АИС-90-L4 АИС-90-L4		
73	196	19.27	1.50				
79	182	17.89	1.60				
87	165	16.22	1.65				
97	148	14.56	1.80				
112	127	12.54	1.95				
120	120	11.79	2.1				
139	103	10.15	2.2				
155	92	9.07	2.4				
176	81	8.01	2.5				
182	79	7.76	2.1				
203	71	6.96	2.3				
235	61	6.00	2.6				
250	57	5.64	2.7				
291	49	4.85	3.0				
325	44	4.34	3.3				
368	39	3.83	3.7				
73	196	19.31	1.00			RC37 RCF37	АИС-90-L4 АИС-90-L4
78	183	18.05	1.10				
90	159	15.60	1.25				
106	135	13.25	1.40	RC37 RCF37	АИС-90-L4 АИС-90-L4		
119	120	11.83	1.50				
140	103	10.11	1.65				
149	96	9.47	1.75				
177	81	7.97	1.95				
211	68	6.67	2.1				
249	58	5.67	2.5				
279	51	5.06	2.6				
326	44	4.32	2.9				
348	41	4.05	3.0				
414	35	3.41	3.2				
204	70	13.25	2.7	RC37 RCF37	АИС-90-S2 АИС-90-S2		
228	63	11.83	2.9				
267	54	10.11	3.2				
285	50	9.47	3.3				
339	42	7.97	3.7				
90	159	15.63	0.80	RC27 RCF27	АИС-90-L4 АИС-90-L4		
106	135	13.28	0.95				
119	121	11.86	1.05				
139	103	10.13	1.20				
173	83	8.16	1.40				
185	78	7.63	1.45				
214	67	6.59	1.60				
252	57	5.60	1.75				
282	51	5.00	1.85				
330	43	4.27	2.0				
353	41	4.00	2.1				
418	34	3.37	2.3				

n2 1/min	M2 Nm	i	K	Габаритные размеры	Электро- двигатель
1.5 kW					
228	63	11.86	2.1	RC27 RCF27	АИС-90-S2 АИС-90-S2
267	54	10.13	2.3		
331	43	8.16	2.7		
354	41	7.63	2.8		
410	35	6.59	3.0		
482	30	5.60	3.3		
540	27	5.00	3.6		
632	23	4.27	3.8		
675	21	4.00	4.0		
801	18	3.37	4.4		
2.2 kW					
0.84	22600	1670	0.80	DRC167/97 DRCF167/97	АИС-100-LA4 АИС-100-LA4
0.98	19700	1438	0.90		
1.1	17500	1279	1.05		
1.3	15300	1123	1.15		
1.4	13600	999	1.30		
1.6	11800	861	1.55		
1.9	10400	760	1.75		
2.1	8730	656	2.1		
2.6	7200	533	1.80		
3.1	6190	462	2.1		
3.3	5820	426	2.2	DRC147/87 DRCF147/87	АИС-100-LA4 АИС-100-LA4
3.8	5030	368	2.6		
4.3	4450	326	2.9		
1.2	16000	1166	0.80		
1.4	14100	1029	0.90	DRC147/77 DRCF147/77	АИС-100-LA4 АИС-100-LA4
1.6	12200	889	1.05		
1.8	10800	784	1.20		
2.0	9520	695	1.35		
2.3	8550	619	1.50		
2.5	7690	558	1.70		
2.9	6730	489	1.95		
2.0	9620	699	0.85		
2.3	8350	606	0.95	DRC137/77 DRCF137/77	АИС-100-LA4 АИС-100-LA4
1.9	10000	730	0.80		
2.2	8610	629	0.95		
2.5	7730	560	1.05		
2.9	6720	490	1.20		
3.3	5860	428	1.35		
3.7	5260	381	1.50		
4.4	4460	323	1.80		
4.8	4020	291	2.0		
5.5	3510	255	2.3		
6.3	3070	223	2.6	DRC137/77 DRCF137/77	АИС-100-LA4 АИС-100-LA4
4.4	4450	323	0.95		
4.9	3920	285	1.10		
5.6	3470	253	1.25		
6.6	2940	214	1.45		
4.4	4540	325	0.95		
6.8	2880	209	1.05	RC97/57 DRCF97/57	АИС-100-LA4

**ДОПУСТИМЫЕ КОНФИГУРАЦИИ МОТОР-РЕДУКТОРОВ RC
ПРИ КОМПЛЕКТАЦИИ С ЭЛЕКТРОДВИГАТЕЛЕМ**

n2 1/min	M2 Nm	i	K	Габаритные размеры	Электро- двигатель		
2.2 kW							
3.1	6680	222.60	1.20	RC137 RCF137	АИС-132-S8 АИС-132-S8		
3.7	5660	188.45	1.40				
4.0	5230	174.40	1.55				
4.5	4690	156.31	1.70				
5.0	4240	141.12	1.90				
5.5	3850	128.18	2.1	RC137 RCF137	АИС-132-S8 АИС-132-S8		
6.2	3410	113.72	2.3				
6.8	3100	103.20	2.6				
4.6	4540	203.16	0.95	RC107 RCF107	АИС-112-M6 АИС-112-M6		
5.5	3850	172.34	1.10				
5.9	3550	158.68	1.20				
6.6	3170	141.83	1.35	RC107 RCF107	АИС-100-LA4 АИС-100-LA4		
5.6	3740	251.15	1.15				
6.1	3430	229.95	1.25				
6.9	3030	203.16	1.40				
8.2	2570	172.34	1.65				
8.9	2360	158.68	1.80	RC107 RCF107	АИС-100-LA4 АИС-100-LA4		
9.9	2110	141.83	2.0				
11	1900	127.68	2.3				
12	1720	115.63	2.5				
14	1530	102.53	2.8				
15	1380	92.70	3.1				
6.5	3220	216.28	0.95			RC97 RCF97	АИС-100-LA4 АИС-100-LA4
7.6	2780	186.30	1.10				
8.3	2530	170.02	1.20				
9.3	2250	150.78	1.35	RC97 RCF97	АИС-100-LA4 АИС-100-LA4		
11	1890	126.75	1.60				
12	1740	116.48	1.75				
14	1540	103.44	1.95				
15	1380	92.48	2.2				
17	1240	83.15	2.4				
20	1080	72.17	2.8				
22	970	65.21	3.1				
24	890	59.92	3.4				
27	795	53.21	3.8				
30	710	47.58	4.2				
11	1860	124.97	0.85	RC87 RCF87	АИС-100-LA4 АИС-100-LA4		
12	1760	118.43	0.90				
14	1540	103.65	1.00				
15	1390	93.38	1.10				
17	1220	81.92	1.25	RC87 RCF87	АИС-100-LA4 АИС-100-LA4		
19	1080	72.57	1.45				
22	950	63.68	1.65				
23	900	60.35	1.70				
27	785	52.82	1.95				
30	710	47.58	2.2				
34	620	41.74	2.5				
38	550	36.84	2.8				
43	485	32.66	3.2				

n2 1/min	M2 Nm	i	K	Габаритные размеры	Электро- двигатель
2.2 kW					
41	515	34.40	2.9	RC87 RCF87	АИС-100-LA4 АИС-100-LA4
45	470	31.40	3.3		
51	415	27.84	3.7		
60	350	23.40	4.5		
66	320	21.50	4.7		
21	980	65.77	0.85	RC77 RCF77	АИС-100-LA4 АИС-100-LA4
24	860	57.68	0.95		
27	775	52.07	1.05		
31	685	45.81	1.20	RC77 RCF77	АИС-100-LA4 АИС-100-LA4
33	645	43.26	1.25		
38	550	36.83	1.50		
42	500	33.47	1.65		
49	430	29.00	1.90		
56	375	25.23	2.1		
60	350	23.37	2.4		
66	320	21.43	2.6	RC77 RCF77	АИС-100-LA4 АИС-100-LA4
75	280	18.80	2.8		
79	265	17.82	2.9		
90	230	15.60	3.2		
100	210	14.05	3.4		
35	595	39.88	1.00	RC67 RCF67	АИС-100-LA4 АИС-100-LA4
38	560	37.50	1.00		
44	480	32.27	1.10		
49	430	28.83	1.20		
60	350	23.44	1.60		
71	295	19.89	2.0	RC67 RCF67	АИС-100-LA4 АИС-100-LA4
79	270	17.95	2.2		
89	235	15.79	2.4		
95	220	14.91	2.5		
111	189	12.70	2.8		
122	172	11.54	2.9		
141	149	10.00	3.2		
162	130	8.70	3.4		
181	116	7.79	3.3		
38	555	37.30	0.80	RC57 RCF57	АИС-100-LA4 АИС-100-LA4
40	525	35.07	0.85		
47	450	30.18	1.00		
52	400	26.97	1.10		
64	325	21.93	1.40	RC57 RCF57	АИС-100-LA4 АИС-100-LA4
76	275	18.60	1.60		
84	250	16.79	1.80		
95	220	14.77	2.0		
101	210	13.95	2.1		
119	177	11.88	2.3		
131	161	10.79	2.4		
151	139	9.35	2.7		
156	135	9.06	2.8	RC57 RCF57	АИС-90-L2 АИС-90-L2
177	119	7.97	3.0		
107	197	26.31	2.3		
112	187	24.99	2.4		
128	164	21.93	2.8		
151	139	18.60	3.2		
167	126	16.79	3.6		
190	111	14.77	3.9		
201	104	13.95	4.1		

**ДОПУСТИМЫЕ КОНФИГУРАЦИИ МОТОР-РЕДУКТОРОВ RC
ПРИ КОМПЛЕКТАЦИИ С ЭЛЕКТРОДВИГАТЕЛЕМ**

n2 1/min	M2 Nm	i	K	Габаритные размеры	Электро- двигатель		
2.2 kW							
73	285	19.27	1.05	RC47 RCF47	АИС-100-LA4 АИС-100-LA4		
87	240	16.22	1.15				
97	215	14.56	1.20				
112	187	12.54	1.35				
120	176	11.79	1.40				
139	151	10.15	1.50				
155	135	9.07	1.65				
176	119	8.01	1.70				
182	116	7.76	1.40				
203	104	6.96	1.55				
235	89	6.00	1.75				
250	84	5.64	1.85				
291	72	4.85	2.1				
325	65	4.34	2.3				
368	57	3.83	2.5				
121	174	23.28	1.70			RC47 RCF47	АИС-90-L2 АИС-90-L2
129	163	21.81	1.85				
146	144	19.27	2.1				
157	134	17.89	2.2				
173	121	16.22	2.3				
193	109	14.56	2.4				
224	94	12.54	2.7				
238	88	11.79	2.8				
277	76	10.15	3.0				
310	68	9.07	3.2				
351	60	8.01	3.4				
90	230	15.60	0.85	RC37 RCF37	АИС-100-LA4 АИС-100-LA4		
106	198	13.25	0.95				
119	176	11.83	1.05	RC37 RCF37	АИС-100-LA4 АИС-100-LA4		
140	151	10.11	1.15				
149	141	9.47	1.20				
177	119	7.97	1.30				
211	99	6.67	1.45				
249	84	5.67	1.70				
279	75	5.06	1.80				
326	64	4.32	1.95				
348	60	4.05	2.0				
414	51	3.41	2.2				
146	144	19.31	1.40	RC37 RCF37	АИС-90-L2 АИС-90-L2		
156	135	18.05	1.50				
180	117	15.60	1.70	RC37 RCF37	АИС-90-L2 АИС-90-L2		
212	99	13.25	1.90				
237	89	11.83	2.1				
278	76	10.11	2.3				
297	71	9.47	2.4				
352	60	7.97	2.6				
421	50	6.67	2.9				
496	42	5.67	3.4				
555	38	5.06	3.6				
650	32	4.32	3.9				
694	30	4.05	4.0				
824	26	3.41	4.4				
139	151	10.13	0.80	RC27 RCF27	АИС-100-LA4 АИС-100-LA4		
214	98	6.59	1.10				
252	83	5.60	1.20				
282	75	5.00	1.30				
330	64	4.27	1.35				
353	60	4.00	1.45				
418	50	3.37	1.55				
212	99	13.28	1.30			RC27 RCF27	АИС-90-L2 АИС-90-L2
237	89	11.86	1.45				
277	76	10.13	1.60				
344	61	8.16	1.90				
369	57	7.63	1.95				
426	49	6.59	2.2				
502	42	5.60	2.4				
562	37	5.00	2.5				
658	32	4.27	2.7				
703	30	4.00	2.8				
834	25	3.37	3.1				

n2 1/min	M2 Nm	i	K	Габаритные размеры	Электро- двигатель
3 kW					
1.2	21200	1123	0.85	DRC167/97 DRCF167/97	АИС-100-LB4 АИС-100-LB4
1.4	18900	999	0.95		
1.6	16300	861	1.10		
1.8	14400	760	1.25		
2.1	12200	656	1.50		
2.8	9330	503	1.95		
2.6	9990	533	1.30	DRC147/87 DRCF147/87	АИС-100-LB4 АИС-100-LB4
3.0	8610	462	1.50		
3.3	8060	426	1.60		
3.8	6960	368	1.85		
4.3	6150	326	2.1		
5.0	5230	280	2.5		
1.6	16900	889	0.75	DRC147/77 DRCF147/77	АИС-100-LB4 АИС-100-LB4
1.8	14900	784	0.85		
2.0	13200	695	1.00		
2.3	11800	619	1.10		
2.5	10600	558	1.20		
2.9	9280	490	0.85		
3.3	8100	428	1.00	DRC137/77 DRCF137/77	АИС-100-LB4 АИС-100-LB4
3.7	7260	381	1.10		
4.3	6160	323	1.30		
4.8	5540	291	1.45		
5.5	4840	255	1.65		
6.3	4240	223	1.90		
2.7	9990	517	0.80	DRC137/77 DRCF137/77	АИС-100-LB4 АИС-100-LB4
3.1	8760	453	0.90		
5.5	4790	253	0.90	DRC107/77 DRCF107/77	АИС-100-LB4 АИС-100-LB4
6.5	4060	214	1.05		
7.5	3550	187	1.20		
5.5	4930	256	0.85	DRC107/77 DRCF107/77	АИС-100-LB4 АИС-100-LB4
3.2	8860	222.60	0.90		
3.8	7500	188.45	1.05	RC137 RCF137	АИС-132-M8 АИС-132-M8
4.1	6940	174.40	1.15		
4.6	6220	156.31	1.30		
5.1	5620	141.12	1.40		
5.6	5100	128.18	1.55	RC137 RCF137	АИС-132-M8 АИС-132-M8
6.3	4520	113.72	1.75		
7.0	4110	103.20	1.95		
8.1	3530	88.70	2.3		
4.2	6780	222.60	1.20	RC137 RCF137	АИС-132-S6 АИС-132-S6
5.0	5740	188.45	1.40		
5.4	5320	174.40	1.50		
6.0	4760	156.31	1.70		
6.7	4300	141.12	1.85		
7.3	3910	128.18	2.1		
8.3	3470	113.72	2.3	RC137 RCF137	АИС-132-S6 АИС-132-S6
9.1	3150	103.20	2.5		

**ДОПУСТИМЫЕ КОНФИГУРАЦИИ МОТОР-РЕДУКТОРОВ RC
ПРИ КОМПЛЕКТАЦИИ С ЭЛЕКТРОДВИГАТЕЛЕМ**

n2 1/min	M2 Nm	i	K	Габаритные размеры	Электро- двигатель
3 kW					
5.9	4840	158.68	0.90	RC107 RCF107	АИС-132-S6 АИС-132-S6
6.6	4320	141.83	1.00		
7.4	3890	127.68	1.10		
6.1	4710	229.95	0.90	RC107 RCF107	АИС-100-LB4 АИС-100-LB4
6.9	4160	203.16	1.05		
8.1	3530	172.34	1.20		
8.8	3250	158.68	1.30		
9.9	2900	141.83	1.50		
11	2610	127.68	1.65		
12	2370	115.63	1.80		
14	2100	102.53	2.1		
15	1900	92.70	2.3		
18	1610	78.57	2.7		
19	1490	72.88	2.9		
9.3	3090	150.78	0.95	RC97 RCF97	АИС-100-LB4 АИС-100-LB4
11	2590	126.75	1.15		
12	2380	116.48	1.25		
14	2120	103.44	1.40		
15	1890	92.48	1.60		
17	1700	83.15	1.75		
19	1480	72.17	2.0		
21	1330	65.21	2.3		
23	1230	59.92	2.5		
26	1090	53.21	2.8		
29	970	47.58	3.1		
33	880	42.78	3.4		
38	760	37.13	4.0		
42	680	33.25	4.3		
15	1910	93.38	0.80	RC87 RCF87	АИС-100-LB4 АИС-100-LB4
17	1680	81.92	0.90		
19	1490	72.57	1.05		
22	1300	63.68	1.20	RC87 RCF87	АИС-100-LB4 АИС-100-LB4
23	1230	60.35	1.25		
27	1080	52.82	1.45		
29	970	47.58	1.60		
34	850	41.74	1.80		
38	755	36.84	2.1		
43	670	32.66	2.3		
50	570	27.88	2.6		
41	705	34.40	2.1	RC87 RCF87	АИС-100-LB4 АИС-100-LB4
45	640	31.40	2.4		
50	570	27.84	2.7		
60	480	23.40	3.2		
65	440	21.51	3.4		
73	390	19.10	3.7	RC87 RCF87	АИС-100-LB4 АИС-100-LB4
82	350	17.08	4.0		
91	315	15.35	4.3		
31	940	45.81	0.85		
32	890	43.26	0.95	RC77 RCF77	АИС-100-LB4 АИС-100-LB4
38	755	36.83	1.10		
42	685	33.47	1.20		
48	595	29.00	1.40	RC77 RCF77	АИС-100-LB4 АИС-100-LB4
55	515	25.23	1.50		

n2 1/min	M2 Nm	i	K	Габаритные размеры	Электро- двигатель
3 kW					
60	480	23.37	1.70	RC77 RCF77	АИС-100-LB4 АИС-100-LB4
65	440	21.43	1.85		
74	385	18.80	2.0		
79	365	17.82	2.1		
90	320	15.60	2.3		
100	290	14.05	2.5		
114	250	12.33	2.7		
129	225	10.88	3.0		
145	197	9.64	3.2		
163	176	8.59	3.6		
181	158	7.74	3.9		
206	139	6.79	4.2		
60	480	23.44	1.15	RC67 RCF67	АИС-100-LB4 АИС-100-LB4
70	405	19.89	1.45		
78	365	17.95	1.60		
89	325	15.79	1.75		
94	305	14.91	1.80		
110	260	12.70	2.0		
121	235	11.54	2.1	RC57 RCF57	АИС-100-LB4 АИС-100-LB4
140	205	10.00	2.3		
52	550	26.97	0.80		
64	450	21.93	1.00		
75	380	18.60	1.20	RC57 RCF57	АИС-100-LB4 АИС-100-LB4
83	345	16.79	1.30		
95	300	14.77	1.45	RC57 RCF57	АИС-100-LB4 АИС-100-LB4
100	285	13.95	1.50		
118	245	11.88	1.65		
130	220	10.79	1.75		
150	191	9.35	1.95		
155	185	9.06	2.0		
176	163	7.97	2.2		
186	154	7.53	2.3		
218	131	6.41	2.6		
240	119	5.82	2.7		
277	103	5.05	3.0		
319	90	4.39	3.1		
128	225	21.93	2.0	RC57 RCF57	АИС-100-L2 АИС-100-L2
151	190	18.60	2.4		
167	172	16.79	2.6		
190	151	14.77	2.9		
201	143	13.95	3.0		
236	122	11.88	3.3		
259	110	10.79	3.5		
86	330	16.22	0.85	RC47 RCF47	АИС-100-LB4 АИС-100-LB4
96	300	14.56	0.90		
112	255	12.54	0.95	RC47 RCF47	АИС-100-LB4 АИС-100-LB4
119	240	11.79	1.00		
138	210	10.15	1.10		
154	186	9.07	1.20		
175	164	8.01	1.25		
181	159	7.76	1.05		
201	143	6.96	1.10		
233	123	6.00	1.25		
248	115	5.64	1.35		
288	99	4.85	1.50		
323	89	4.34	1.65		
365	78	3.83	1.85		

**ДОПУСТИМЫЕ КОНФИГУРАЦИИ МОТОР-РЕДУКТОРОВ RC
ПРИ КОМПЛЕКТАЦИИ С ЭЛЕКТРОДВИГАТЕЛЕМ**

n2 1/min	M2 Nm	i	K	Габаритные размеры	Электро- двигатель		
3 kW							
237	121	11.79	2.0	RC47 RCF47	АИС-100-L2 АИС-100-L2		
276	104	10.15	2.2				
309	93	9.07	2.4				
349	82	8.01	2.5				
361	79	7.76	2.1				
402	71	6.96	2.2				
467	61	6.00	2.5				
496	58	5.64	2.7				
577	50	4.85	3.0				
646	44	4.34	3.3				
731	63	3.83	3.7				
139	205	10.11	0.80	RC37 RCF37	АИС-100-LB4 АИС-100-LB4		
148	194	9.47	0.85				
176	163	7.97	0.95				
210	137	6.67	1.05	RC37 RCF37	АИС-100-LB4 АИС-100-LB4		
247	116	5.67	1.25				
277	104	5.06	1.30				
324	88	4.32	1.45				
346	83	4.05	1.45				
411	70	3.41	1.60				
277	103	10.11	1.65				
296	97	9.47	1.70	RC37 RCF37	АИС-100-L2 АИС-100-L2		
351	82	7.97	1.90				
420	68	6.67	2.1				
494	58	5.67	2.5				
553	52	5.06	2.6				
648	44	4.32	2.9				
692	41	4.05	3.0				
821	35	3.41	3.2				
250	115	5.60	0.85			RC27 RCF27	АИС-100-LB4 АИС-100-LB4
280	102	5.00	0.95				
328	87	4.27	1.00				
350	82	4.00	1.05				
415	69	3.37	1.15				
425	67	6.59	1.55	RC27 RCF27	АИС-100-L2 АИС-100-L2		
500	57	5.60	1.75				
560	51	5.00	1.85				
656	44	4.27	2.0				
700	41	4.00	2.1				
831	35	3.37	2.3				
4 kW							
1.7	21500	861	0.85	DRC167/97 DRCF167/97	АИС-112-M4 АИС-112-M4		
1.9	19000	760	0.95				
2.2	16100	656	1.10				
2.8	12400	503	1.45				
3.8	9260	376	1.95				
4.2	8240	335	2.2				
2.7	13200	533	1.00	DRC147/87 DRCF147/87	АИС-112-M4 АИС-112-M4		
3.1	11400	462	1.15				
3.3	10600	426	1.20				
3.9	9190	368	1.40				
4.4	8130	326	1.60				
5.1	6920	280	1.90				
5.7	6110	247	2.1				
6.7	5280	214	2.5				
7.5	4670	189	2.8				
9.0	3920	159	3.3				
2.3	15500	619	0.85	DRC147/77 DRCF147/77	АИС-112-M4 АИС-112-M4		
2.5	14000	558	0.95				
2.9	12300	489	1.05				
3.4	10400	415	1.25				

n2 1/min	M2 Nm	i	K	Габаритные размеры	Электро- двигатель
4 kW					
3.7	9570	381	0.85	DRC137/77 DRCF137/77	АИС-112-M4 АИС-112-M4
4.4	8120	323	1.00		
4.9	7310	291	1.10		
5.6	6390	255	1.25		
6.4	5600	223	1.45		
3.8	9560	376	0.85	DRC137/77 DRCF137/77	АИС-112-M4 АИС-112-M4
4.2	8600	339	0.95		
4.8	7540	297	1.05		
7.6	4680	187	0.90	DRC107/77 DRCF107/77	АИС-112-M4 АИС-112-M4
7.3	4890	193	0.90	DRC107/77 DRCF107/77	АИС-112-M4 АИС-112-M4
8.2	4380	172	1.00		
4.4	8660	163.31	1.50	RC147 RCF147	АИС-160-MA6 АИС-160-MA6
4.9	7790	146.91	1.65		
6.0	6360	119.86	2.0		
6.6	5800	109.31	2.2		
4.1	9250	174.40	0.85	RC137 RCF137	АИС-160-MA6 АИС-160-MA6
4.6	8290	156.31	0.95		
5.1	7490	141.12	1.05		
5.6	6800	128.18	1.20		
6.3	6030	113.72	1.35		
7.0	5470	103.20	1.45		
4.3	8860	222.60	0.90		
5.1	7500	188.45	1.05		
5.5	6940	174.40	1.15		
6.1	6220	156.31	1.30		
6.8	5620	141.12	1.40		
7.5	5100	128.18	1.55		
8.4	4520	113.72	1.75		
9.3	4110	103.20	1.95		
11	3530	88.70	2.3	RC137 RCF137	АИС-132-MA6 АИС-132-MA6
8.2	4640	172.34	0.95	RC107 RCF107	АИС-112-M4 АИС-112-M4
9.0	4270	158.68	1.00		
10	3820	141.83	1.15		
11	3430	127.68	1.25		
12	3110	115.63	1.40		
14	2760	102.53	1.55		
15	2490	92.70	1.70		
18	2110	78.57	2.0		
19	1960	72.88	2.2		
22	1760	65.60	2.4		
24	1600	59.41	2.7		
27	1420	52.68	3.0		

**ДОПУСТИМЫЕ КОНФИГУРАЦИИ МОТОР-РЕДУКТОРОВ RC
ПРИ КОМПЛЕКТАЦИИ С ЭЛЕКТРОДВИГАТЕЛЕМ**

n2 1/min	M2 Nm	i	K	Габаритные размеры	Электро- двигатель
4 kW					
12	3130	116.48	0.95	RC97 RCF97	АИС-112-М4 АИС-112-М4
14	2780	103.44	1.10		
15	2490	92.48	1.20		
17	2240	83.15	1.35		
20	1940	72.17	1.55		
22	1750	65.21	1.70		
24	1610	59.92	1.85		
27	1430	53.21	2.1		
30	1280	47.58	2.3		
33	1150	42.78	2.6		
38	1000	37.13	3.0		
43	890	33.25	3.2		
44	860	32.05	3.0		
52	730	27.19	3.5		
57	675	25.03	4.2		
63	600	22.37	4.5		
71	540	20.14	4.8	RC87 RCF87	АИС-112-М4 АИС-112-М4
22	1710	63.68	0.90		
24	1620	60.35	0.95		
27	1420	52.82	1.10	RC87 RCF87	АИС-112-М4 АИС-112-М4
30	1280	47.58	1.20		
34	1120	41.74	1.40		
39	990	36.84	1.55		
43	880	32.66	1.75		
51	750	27.88	2.0		
41	930	34.40	1.60		
45	840	31.40	1.85		
51	750	27.84	2.1		
61	630	23.40	2.5		
66	580	21.51	2.6		
74	515	19.10	2.8		
83	460	17.08	3.0		
92	415	15.35	3.2		
107	360	13.33	3.6		
119	320	11.93	3.8	RC77 RCF77	АИС-112-М4 АИС-112-М4
39	990	36.83	0.85		
42	900	33.47	0.90		
49	780	29.00	1.05		
56	680	25.23	1.15	RC77 RCF77	АИС-112-М4 АИС-112-М4
61	630	23.37	1.30		
66	575	21.43	1.40		
76	505	18.80	1.55		
80	480	17.82	1.65		
91	420	15.60	1.75		
101	380	14.05	1.90		
115	330	12.33	2.1		
131	295	10.88	2.3		
147	260	9.64	2.4		
165	230	8.59	2.7		
183	210	7.74	2.9		
209	183	6.79	3.2		
237	161	5.99	3.4		
267	143	5.31	3.6		

n2 1/min	M2 Nm	i	K	Габаритные размеры	Электро- двигатель		
4 kW							
71	535	19.89	1.10	RC67 RCF67	АИС-112-М4 АИС-112-М4		
79	485	17.95	1.20				
90	425	15.79	1.30				
95	400	14.91	1.35				
112	340	12.70	1.50				
123	310	11.54	1.60				
142	270	10.00	1.75				
163	235	8.70	1.90				
182	210	7.79	1.80				
193	198	7.36	1.85				
227	169	6.27	1.95				
249	153	5.70	2.0				
288	133	4.93	2.2				
331	116	4.29	2.3			RC57 RCF57	АИС-112-М4 АИС-112-М4
76	500	18.60	0.90				
85	450	16.79	1.00				
96	395	14.77	1.10	RC57 RCF57	АИС-112-М4 АИС-112-М4		
102	375	13.95	1.15				
120	320	11.88	1.25				
132	290	10.97	1.35				
152	250	9.35	1.45				
157	245	9.06	1.55				
178	215	7.97	1.65				
189	205	7.53	1.75				
222	172	6.41	1.95				
244	157	5.82	2.0			RC47 RCF47	АИС-112-М4 АИС-112-М4
281	136	5.05	2.3				
323	118	4.39	2.4				
140	275	10.15	0.85				
157	245	9.07	0.90				
177	215	8.01	0.95				
204	187	6.96	0.85				
237	161	6.00	0.95				
252	152	5.64	1.00				
293	131	4.85	1.15				
327	117	4.34	1.25	RC47 RCF47	АИС-112-М4 АИС-112-М4		
371	103	3.83	1.40				
176	215	16.22	1.25				
196	195	14.56	1.35				
228	168	12.54	1.50				
242	158	11.79	1.55				
282	136	10.15	1.70				
315	121	9.07	1.80				
357	107	8.01	1.90				
369	104	7.76	1.55				
411	93	6.96	1.70				
477	80	6.00	1.95				
507	75	5.64	2.1				
589	65	4.85	2.3				
660	58	4.34	2.5				
746	51	3.83	2.8				

**ДОПУСТИМЫЕ КОНФИГУРАЦИИ МОТОР-РЕДУКТОРОВ RC
ПРИ КОМПЛЕКТАЦИИ С ЭЛЕКТРОДВИГАТЕЛЕМ**

n2 1/min	M2 Nm	i	K	Габаритные размеры	Электро- двигатель
5.5 kW					
2.2	22200	656	0.85	DRC167/97 DRCF167/97	АИС-132-S4 АИС-132-S4
2.5	19400	579	0.95		
2.8	17000	503	1.05		
3.3	14500	432	1.25		
3.8	12700	376	1.40		
4.3	11300	335	1.60		
4.7	10200	303	1.75		
5.1	9360	279	1.90	DRC147/87 DRCF147/87	АИС-132-S4 АИС-132-S4
3.1	15700	462	0.85		
3.4	14600	426	0.90		
3.9	12600	368	1.05		
4.4	11100	326	1.15		
5.1	9520	280	1.35		
5.8	8400	247	1.55		
6.7	7250	214	1.80	RC167 RCF167	АИС-160-MB8 АИС-160-MB8
7.6	6410	189	2.0		
3.1	17000	229.71	1.05		
3.8	13800	186.93	1.30		
4.6	11300	153.07	1.60		
5.1	10400	139.98	1.75		
5.8	9010	121.81	2.0		
4.4	12100	163.31	1.10	RC147 RCF147	АИС-160-MB8 АИС-160-MB8
4.8	10900	146.91	1.20		
5.9	8870	119.86	1.45		
6.5	8090	109.31	1.60		
5.9	8930	163.31	1.45	RC147 RCF147	АИС-132-MB6 АИС-132-MB6
6.5	8040	146.91	1.60		
8.0	6560	119.86	2.0		
8.8	5980	109.31	2.2	RC147 RCF147	АИС-132-MB6 АИС-132-MB6
10	5180	94.60	2.5		
12	4570	83.47	2.9		
5.5	9480	128.18	0.85	RC137 RCF137	АИС-160-MB8 АИС-160-MB8
6.2	8410	113.72	0.95		
6.9	7630	103.20	1.05		
8.0	6560	88.70	1.20		
5.5	9540	174.40	0.85	RC137 RCF137	АИС-132-MB6 АИС-132-MB6
6.1	8550	156.31	0.95		
6.8	7720	141.12	1.05		
7.5	7010	128.18	1.15		
8.4	6220	113.72	1.30		
9.3	5650	103.20	1.40		
6.4	8180	222.60	1.00		
7.6	6920	188.45	1.15	RC137 RCF137	АИС-132-S4 АИС-132-S4
8.2	6410	174.40	1.25		
9.2	5740	156.31	1.40		
10	5180	141.12	1.55		
11	4710	128.18	1.70	RC137 RCF137	АИС-132-S4 АИС-132-S4
13	4180	113.72	1.90		
14	3790	103.20	2.1		
16	3260	88.70	2.5		
18	2970	80.91	2.7		
19	2700	73.49	3.0		
22	2390	65.20	3.3		
24	2170	59.17	3.7		
28	1870	50.86	4.3		

n2 1/min	M2 Nm	i	K	Габаритные размеры	Электро- двигатель		
5.5 kW							
11	4690	127.68	0.90	RC107 RCF107	АИС-132-S4 АИС-132-S4		
12	4250	115.63	1.00				
14	3770	102.53	1.15				
15	3400	92.70	1.25				
18	2890	78.57	1.50				
20	2680	72.88	1.60				
22	2410	65.60	1.80				
24	2180	59.41	1.95				
27	1930	52.68	2.2				
30	1750	47.63	2.5				
35	1480	40.37	2.9	RC97 RCF97	АИС-132-S4 АИС-132-S4		
17	3050	83.15	1.00				
20	2650	72.17	1.15				
22	2390	65.21	1.25				
24	2200	59.92	1.35				
27	1950	53.21	1.55				
30	1750	47.58	1.70				
33	1570	42.78	1.90				
39	1360	37.13	2.2				
43	1220	33.25	2.4				
52	1010	27.58	2.6	RC97 RCF97	АИС-132-S4 АИС-132-S4		
45	1180	32.05	2.2				
53	1000	27.19	2.6				
57	920	25.03	3.1				
64	820	22.37	3.3				
71	740	20.14	3.5				
78	670	18.24	3.7				
88	595	16.17	4.0				
30	1750	47.58	0.90			RC87 RCF87	АИС-132-S4 АИС-132-S4
34	1530	41.74	1.00				
39	1350	36.84	1.15				
44	1200	32.66	1.30				
51	1020	27.88	1.45				
51	1020	27.84	1.50	RC87 RCF87	АИС-132-S4 АИС-132-S4		
61	860	23.40	1.80				
66	790	24.51	1.90				
75	700	19.10	2.1				
84	625	17.08	2.2				
93	565	15.35	2.4				
107	490	13.33	2.6				
120	440	11.93	2.8				
144	365	9.90	3.3				
156	335	9.14	3.6				
174	300	8.22	3.8	RC77 RCF77	АИС-132-S4 АИС-132-S4		
200	260	7.13	4.1				
76	690	18.80	1.15				
80	655	17.82	1.20				
92	575	15.60	1.30				
102	515	14.05	1.40	RC77 RCF77	АИС-132-S4 АИС-132-S4		
116	455	12.33	1.50				
131	400	10.88	1.65				
148	355	9.64	1.80				
166	315	8.59	2.0				
185	285	7.74	2.2				
211	250	6.79	2.3				
239	220	5.99	2.5				
269	195	5.31	2.6				

**ДОПУСТИМЫЕ КОНФИГУРАЦИИ МОТОР-РЕДУКТОРОВ RC
ПРИ КОМПЛЕКТАЦИИ С ЭЛЕКТРОДВИГАТЕЛЕМ**

n2 1/min	M2 Nm	i	K	Габаритные размеры	Электро- двигатель
5.5 kW					
91	580	15.79	0.95	RC67 RCF67	АИС-132-S4 АИС-132-S4
96	550	14.91	1.00		
113	465	12.70	1.10		
124	425	11.54	1.20		
143	365	10.00	1.30		
164	320	8.70	1.40		
183	285	7.79	1.35		
194	270	7.36	1.35		
228	230	6.27	1.45		
251	210	5.70	1.50		
290	181	4.93	1.60		
333	158	4.29	1.70		
331	159	8.70	2.8		
369	142	7.79	2.7		
391	134	7.36	2.8		
460	114	6.27	2.9		
506	104	5.70	3.0		
584	90	4.93	3.2		
671	78	4.29	3.5		
97	545	14.77	0.80	RC57 RCF57	АИС-132-S4 АИС-132-S4
103	510	13.95	0.85		
120	435	11.88	0.95		
132	395	10.79	1.00		
153	345	9.35	1.10	RC57 RCF57	АИС-132-S4 АИС-132-S4
179	295	7.97	1.20		
190	275	7.53	1.25		
223	235	6.41	1.40		
246	215	5.82	1.50		
283	185	5.05	1.65		
326	161	4.39	1.75		
308	171	9.35	2.2	RC57 RCF57	АИС-132-SA2 АИС-132-SA2
361	145	7.97	2.4		
383	137	7.53	2.6		
449	117	6.41	2.9		
494	106	5.82	3.0		
571	92	5.05	3.3		
656	80	4.39	3.5		
295	178	4.85	0.85		
330	159	4.34	0.90		
373	141	3.83	1.00		
230	230	12.54	1.10	RC47 RCF47	АИС-132-SA2 АИС-132-SA2
244	215	11.79	1.15		
284	185	10.15	1.25		
318	165	9.07	1.35		
359	146	8.01	1.40		
480	109	6.00	1.45		
511	103	5.64	1.50		
593	89	4.85	1.70		
664	79	4.34	1.85		
752	70	3.83	2.1		

n2 1/min	M2 Nm	i	K	Габаритные размеры	Электро- двигатель		
7.5 kW							
2.8	23400	503	0.75	DRC167/87 DRCF167/87	АИС-132-M4 АИС-132-M4		
3.3	19900	432	0.90				
3.8	17500	376	1.05				
4.3	15600	335	1.15				
4.7	14000	303	1.30				
5.1	12900	279	1.40				
4.4	15200	326	0.85			DRC147/87 DRCF147/87	АИС-132-M4 АИС-132-M4
5.1	13000	280	1.00				
5.8	11500	247	1.15				
6.7	9940	214	1.30				
7.6	8790	189	1.50				
9.0	7390	159	1.75				
3.1	22900	229.71	0.85	RC167 RCF167	АИС-160-L8 АИС-160-L8		
3.9	18600	186.93	1.95				
4.7	15200	153.07	1.20				
5.1	13900	139.98	1.30				
5.9	12100	121.81	1.50				
4.2	17100	229.71	1.05			RC167 RCF167	АИС-160-M6 АИС-160-M6
5.1	13900	186.93	1.30				
6.3	11400	153.07	1.60	RC167 RCF167	АИС-160-M6 АИС-160-M6		
6.9	10400	139.98	1.70				
7.9	9090	121.81	2.0				
8.9	8020	107.49	2.2				
10	6950	93.19	2.6				
12	6190	82.91	2.9				
13	5500	73.70	3.3				
14	5030	67.40	3.6				
4.4	16200	163.31	0.80	RC147 RCF147	АИС-160-L8 АИС-160-L8		
4.9	14600	146.91	0.90				
6.0	11900	119.86	1.10				
6.6	10900	109.31	1.20	RC147 RCF147	АИС-160-M6 АИС-160-M6		
5.9	12200	163.31	1.05				
6.5	11000	146.91	1.20				
8.0	8940	119.86	1.45				
8.8	8150	109.31	1.60				
10	7060	94.60	1.85				
12	6230	83.47	2.1	RC147 RCF147	АИС-160-M6 АИС-160-M6		
7.6	9440	188.45	0.85				
8.2	8730	174.40	0.90			RC137 RCF137	АИС-132-M4 АИС-132-M4
9.2	7830	156.31	1.00				
10	7070	141.12	1.15				
11	6420	128.18	1.25	RC137 RCF137	АИС-132-M4 АИС-132-M4		
13	5700	113.72	1.40				
14	5170	103.20	1.55				
16	4440	88.70	1.80				
18	4050	80.91	1.95				
19	3680	73.49	2.2				
22	3270	65.20	2.5				
24	2960	59.17	2.7				
28	2550	50.86	3.1				

**ДОПУСТИМЫЕ КОНФИГУРАЦИИ МОТОР-РЕДУКТОРОВ RC
ПРИ КОМПЛЕКТАЦИИ С ЭЛЕКТРОДВИГАТЕЛЕМ**

n2 1/min	M2 Nm	i	K	Габаритные размеры	Электро- двигатель
7.5 kW					
15	4640	92.70	0.95	RC107 RCF107	АИС-132-М4 АИС-132-М4
18	3940	78.57	1.10		
20	3650	72.88	1.20		
22	3290	65.60	1.30		
24	2980	59.41	1.45		
27	2640	52.68	1.65		
30	2390	47.63	1.80		
35	2020	40.37	2.1		
41	1770	35.26	2.4		
48	1480	29.49	2.9		
46	1540	30.77	2.8	RC107 RCF107	АИС-132-М4 АИС-132-М4
52	1380	27.58	3.1		
57	1250	24.90	3.5		
63	1130	22.62	3.8		
24	3000	59.92	1.00	RC97 RCF97	АИС-132-М4 АИС-132-М4
27	2670	53.21	1.15		
30	2380	47.58	1.25		
33	2140	42.78	1.40		
39	1860	37.13	1.60		
43	1670	33.25	1.75	RC97 RCF97	АИС-132-М4 АИС-132-М4
52	1380	27.58	1.95		
45	1610	32.05	1.60	RC97 RCF97	АИС-132-М4 АИС-132-М4
53	1360	27.19	1.90		
57	1250	25.03	2.3		
64	1120	22.37	2.4		
71	1010	20.14	2.6		
78	910	18.24	2.7		
39	1840	36.84	0.85	RC87 RCF87	АИС-132-М4 АИС-132-М4
44	1640	32.66	0.95		
51	1400	27.88	1.05		
51	1390	27.84	1.10	RC87 RCF87	АИС-132-М4 АИС-132-М4
61	1170	23.40	1.30		
66	1080	21.51	1.40		
75	960	19.10	1.50		
84	860	17.08	1.65		
93	770	15.35	1.75		
107	670	13.33	1.90		
120	600	11.93	2.1		
144	495	9.90	2.4		
156	460	9.14	2.6		
174	410	8.22	2.8		
200	355	7.13	3.0		
224	320	6.39	3.2		
270	265	5.30	3.4		
76	940	18.80	0.85	RC77 RCF77	АИС-132-М4 АИС-132-М4
80	890	17.82	0.85		
92	780	15.60	0.95		
102	705	14.05	1.00		
116	615	12.33	1.10		
131	545	10.88	1.20		
148	485	9.64	1.30		
166	430	8.59	1.45		
185	390	7.74	1.55		
211	340	6.79	1.70		
239	300	5.99	1.80		
269	265	5.31	1.90		

n2 1/min	M2 Nm	i	K	Габаритные размеры	Электро- двигатель
7.5 kW					
113	635	12.70	0.80	RC67 RCF67	АИС-132-М4 АИС-132-М4
124	580	11.54	0.85		
143	500	10.00	0.95		
164	435	8.70	1.00		
183	390	7.79	0.95		
194	370	7.36	1.00		
228	315	6.27	1.05		
251	285	5.70	1.10		
290	245	4.93	1.15		
333	215	4.29	1.25		
179	400	7.97	0.90	RC57 RCF57	АИС-132-М4 АИС-132-М4
190	375	7.53	0.95		
223	320	6.41	1.05		
246	290	5.82	1.10		
283	255	5.05	1.20		
326	220	4.39	1.25		
196	365	14.77	1.20	RC57 RCF57	АИС-132-SB2 АИС-132-SB2
208	345	13.95	1.25		
244	295	11.88	1.40		
269	265	10.79	1.45		
310	230	9.35	1.60		
364	197	7.97	1.80		
385	186	7.53	1.90		
452	158	6.41	2.1		
498	144	5.82	2.2		
575	125	5.05	2.5		
660	108	4.39	2.6		
11 kW					
4.9	19600	295	0.90	DRC167/107 DRCF167/107	АИС-160-М4 АИС-160-М4
5.3	18200	270	1.00		
6.3	15400	229	1.15		
7.2	13400	200	1.35		
8.5	11300	169	1.60		
5.0	20000	291	0.90	DRC167/107 DRCF167/107	АИС-160-М4 АИС-160-М4
4.3	22800	335	0.80	DRC167/97 DRCF167/97	АИС-160-М4 АИС-160-М4
4.8	20500	303	0.90		
5.2	10800	279	0.95		
5.8	16800	247	0.75	DRC147/87 DRCF147/87	АИС-160-М4 АИС-160-М4
6.7	14500	214	0.90		
7.6	12900	189	1.00		
9.1	10800	159	1.2		

**ДОПУСТИМЫЕ КОНФИГУРАЦИИ МОТОР-РЕДУКТОРОВ RC
ПРИ КОМПЛЕКТАЦИИ С ЭЛЕКТРОДВИГАТЕЛЕМ**

n2 1/min	M2 Nm	i	K	Габаритные размеры	Электро- двигатель
11 kW					
5.1	20500	186.93	0.90	RC167 RCF167	АИС-160-L6 АИС-160-L6
6.3	16700	153.07	1.05		
6.9	15300	139.98	1.20		
7.9	13300	121.81	1.35		
6.3	16800	229.71	1.05	RC167 RCF167	АИС-160-M4 АИС-160-M4
7.7	13600	186.93	1.30		
9.4	11200	153.07	1.60	RC167 RCF167	АИС-160-M4 АИС-160-M4
10	10200	139.98	1.75		
12	8890	121.81	2.0		
13	7840	107.49	2.3		
15	6800	93.19	2.7		
17	6050	82.91	3.0		
6.5	16100	146.91	0.80	RC147 RCF147	АИС-160-L6 АИС-160-L6
8.0	13100	119.86	1.00		
8.8	12000	109.31	1.10		
10	10400	94.60	1.25		
12	9130	83.47	1.40	RC147 RCF147	АИС-160-M4 АИС-160-M4
8.8	11900	163.31	1.10		
9.8	10700	146.91	1.20		
12	8740	119.86	1.50		
13	7970	109.31	1.65		
15	6900	94.60	1.90		
17	6090	83.47	2.1	RC147 RCF147	АИС-160-M4 АИС-160-M4
20	5260	72.09	2.5		
22	4890	66.99	2.7		
24	4460	61.09	2.9		
27	3860	52.87	3.4		
10	10300	141.12	0.80		
11	9350	128.18	0.85		
13	8300	113.72	0.95		
14	7530	103.20	1.05		
16	6470	88.70	1.25		
18	5900	80.91	1.35		
20	5360	73.49	1.50		
22	4760	65.20	1.70		
24	4320	59.17	1.85		
28	3710	50.86	2.2		
32	3240	44.39	2.5		
38	2750	37.65	2.9		
44	2400	32.91	2.3		

n2 1/min	M2 Nm	i	K	Габаритные размеры	Электро- двигатель
11 kW					
22	4790	65.60	1.90	RC107 RCF107	АИС-160-M4 АИС-160-M4
24	4330	59.41	1.00		
27	3840	52.68	1.10		
30	3470	47.63	1.25		
36	2940	40.37	1.45		
41	2570	35.26	1.65		
49	2150	29.49	2.0		
47	2240	30.77	1.90		
52	2010	27.58	2.1		
58	1820	24.90	2.4		
64	1650	22.62	2.6		
72	1460	20.07	2.9		
79	1330	18.21	3.2		
34	3120	42.78	0.95	RC97 RCF97	АИС-160-M4 АИС-160-M4
39	2710	37.13	1.10		
43	2430	33.25	1.20		
52	2010	27.58	1.35		
58	1830	25.03	1.55	RC97 RCF97	АИС-160-M4 АИС-160-M4
64	1630	22.37	1.65		
71	1470	20.14	1.80		
79	1330	18.24	1.90		
89	1180	16.17	2.0		
98	1070	14.62	2.2		
116	900	12.39	2.4	RC97 RCF97	АИС-160-M4 АИС-160-M4
133	790	10.83	2.7		
155	675	9.29	3.0		
172	610	8.39	3.3		
202	520	7.12	3.9		
232	455	6.21	4.2		
67	1570	21.51	0.95	RC87 RCF87	АИС-160-M4 АИС-160-M4
75	1390	19.10	1.05		
84	1250	17.08	1.10		
94	1120	15.35	1.20	RC87 RCF87	АИС-160-M4 АИС-160-M4
108	970	13.33	1.30		
121	870	11.93	1.40		
145	720	9.90	1.65		
158	665	9.14	1.80		
175	600	8.22	1.95		
202	520	7.13	2.10		
225	465	6.39	2.20		
272	385	5.30	2.40		
132	795	10.88	0.85		
149	705	9.64	0.90		
186	565	7.74	1.10	RC77 RCF77	АИС-160-M4 АИС-160-M4
212	495	6.79	1.15		
240	435	5.99	1.25		
271	390	5.31	1.30		

**ДОПУСТИМЫЕ КОНФИГУРАЦИИ МОТОР-РЕДУКТОРОВ RC
ПРИ КОМПЛЕКТАЦИИ С ЭЛЕКТРОДВИГАТЕЛЕМ**

n2 1/min	M2 Nm	i	K	Габаритные размеры	Электро- двигатель
15 kW					
6.4	20800	229	0.85	DRC167/107 DRCF167/107	АИС-160-L4 АИС-160-L4
7.3	18200	200	1.00		
8.6	15300	169	1.20		
6.4	20900	227	0.85	DRC167/107 DRCF167/107	АИС-160-L4 АИС-160-L4
7.4	18200	198	1.00		
6.3	22600	153.07	0.80	RC167 RCF167	АИС-180-L6 АИС-180-L6
6.9	20700	139.98	0.85		
8.0	18000	121.81	1.00		
9.0	15900	107.49	1.15		
6.4	22500	229.71	0.80	RC167 RCF167	АИС-160-L4 АИС-160-L4
7.8	18300	186.93	1.00		
9.5	15000	153.07	1.20	RC167 RCF167	АИС-160-L4 АИС-160-L4
10	13700	139.98	1.30		
12	12000	121.81	1.50		
14	10500	107.49	1.70		
16	9140	93.19	1.95		
18	8130	82.91	2.2		
20	7230	73.70	2.5		
22	6610	67.40	2.7		
8.9	16100	109.31	0.80	RC147 RCFA47	АИС-180-L6 АИС-180-L6
10	14000	94.60	0.95		
12	12300	83.47	1.05		
13	10600	72.09	1.20		
14	9890	66.99	1.30		
8.9	16000	163.31	0.80	RC147 RCF147	АИС-160-L4 АИС-160-L4
9.9	14400	146.91	0.90		
12	11800	119.86	1.10		
13	10700	109.31	1.20		
15	9280	94.60	1.40	RC147 RCF147	АИС-160-L4 АИС-160-L4
17	8190	83.47	1.60		
20	7070	72.09	1.85		
22	6570	66.99	2.0		
24	5990	61.09	2.2		
28	5190	52.87	2.5		
31	4580	46.65	2.8		
14	10100	103.20	0.80		
16	8700	88.70	0.90		
18	7940	80.91	1.00		
20	7210	73.49	1.10		
22	6400	65.20	1.25	RC137 RCF137	АИС-160-L4 АИС-160-L4
25	5800	59.17	1.40		
29	4990	50.86	1.60		
33	4360	44.39	1.85		
39	3690	37.65	2.2		
44	3230	32.91	2.5		
52	2730	27.83	2.8		

n2 1/min	M2 Nm	i	K	Габаритные размеры	Электро- двигатель		
15 kW							
31	4670	47.63	0.90	RC107 RCF107	АИС-160-L4 АИС-160-L4		
36	3960	40.37	1.10				
41	3460	35.26	1.25				
50	2890	29.49	1.50	RC107 RCF107	АИС-160-L4 АИС-160-L4		
47	3020	30.77	1.40				
53	2710	27.58	1.60				
59	2440	24.90	1.75				
65	2220	22.62	1.95				
73	1970	20.07	2.2				
80	1790	18.21	2.4				
93	1540	15.65	2.8				
107	1340	13.66	3.2				
53	2710	27.58	1.00			RC97 RCF97	АИС-160-L4 АИС-160-L4
58	2460	25.03	1.15	RC97 RCF97	АИС-160-L4 АИС-160-L4		
65	2200	22.37	1.25				
72	1980	20.14	1.30				
80	1790	18.24	1.40				
90	1590	16.17	1.50				
100	1430	14.62	1.60				
118	1220	12.39	1.80				
135	1060	10.83	1.95				
157	910	9.29	2.2				
174	820	8.39	2.5				
205	700	7.12	2.9				
235	610	6.21	3.1				
85	1680	17.08	0.85	RC87 RCF87	АИС-160-L4 АИС-160-L4		
95	1510	15.35	0.90				
110	1310	13.33	1.00				
122	1170	11.93	1.05				
147	970	9.90	1.20				
160	900	9.14	1.35	RC87 RCF87	АИС-160-L4 АИС-160-L4		
178	810	8.22	1.45				
205	700	7.13	1.55				
229	625	6.39	1.65				
275	520	5.30	1.75				
18.5 kW							
7.8	22500	186.93	0.80			RC167 RCF167	АИС-180-M4 АИС-180-M4
9.6	18500	153.07	1.00				
10	16900	139.98	1.05				
12	14700	121.81	1.25	RC167 RCF167	АИС-180-M4 АИС-180-M4		
14	13000	107.49	1.40				
16	11200	93.19	1.60				
18	10000	82.91	1.80				
20	8890	73.70	2.00				
22	8130	67.40	2.20				
25	7070	58.65	2.60				
12	14500	119.86	0.90			RC147 RCF147	АИС-180-M4 АИС-180-M4
13	13200	109.31	1.00				
15	11400	94.60	1.15				

ДОПУСТИМЫЕ КОНФИГУРАЦИИ МОТОР-РЕДУКТОРОВ RC ПРИ КОМПЛЕКТАЦИИ С ЭЛЕКТРОДВИГАТЕЛЕМ

n2 1/min	M2 Nm	i	K	Габаритные размеры	Электро- двигатель
18.5 kW					
18	10100	83.47	1.30	RC147 RCF147	АИС-180-M4 АИС-180-M4
20	8690	72.09	1.50		
22	8080	66.99	1.60		
24	7370	61.09	1.75		
28	6380	52.87	2.0		
31	5630	46.65	2.3		
36	4860	40.29	2.7		
18	9760	80.91	0.80	RC137 RCF137	АИС-180-M4 АИС-180-M4
20	8860	73.49	0.90		
22	7860	65.20	1.00		
25	7140	59.17	1.10		
29	6130	50.86	1.30		
33	5350	44.39	1.50	RC137 RCF137	АИС-180-M4 АИС-180-M4
39	4540	37.65	1.75		
45	3970	32.91	2.0		
53	3360	27.83	2.3		
50	3570	29.57	2.2		
61	2910	24.12	2.8	RC137 RCF137	АИС-180-M4 АИС-180-M4
67	2650	22.00	3.0		
77	2300	19.04	3.5		
87	2030	16.80	4.0		
36	4870	40.37	0.90		
42	4250	35.26	1.00		
50	3560	29.49	1.20		
59	3000	24.90	1.45	RC107 RCF107	АИС-180-M4 АИС-180-M4
65	2730	22.62	1.60		
73	2420	20.07	1.80		
80	2200	18.21	1.95		
94	1890	15.65	2.3		
107	1650	13.66	2.6		
126	1400	11.59	3.1		
145	1220	10.13	3.5		
186	950	7.86	3.1		
220	800	6.66	3.7		
73	2430	20.14	1.05	RC97 RCF97	АИС-180-M4 АИС-180-M4
80	2200	18.24	1.15		
91	1950	16.17	1.25		
100	1760	14.62	1.30		
118	1490	12.39	1.45		
135	1310	10.83	1.60		
158	1120	9.29	1.80		
175	1010	8.39	2.0		
206	860	7.12	2.3		
236	750	6.21	2.5		
282	625	5.20	2.8	RC87 RCF87	АИС-180-M4 АИС-180-M4
326	545	4.50	3.0		
110	1610	13.33	0.80		
123	1440	11.93	0.85		
148	1190	9.90	1.00		
160	1100	9.14	1.10		
178	990	8.22	1.15		
205	860	7.13	1.25		
229	770	6.39	1.30		
276	640	5.30	1.40		

n2 1/min	M2 Nm	i	K	Габаритные размеры	Электро- двигатель		
22 kW							
9.6	22000	153.07	0.80	RC167 RCF167	АИС-180-L4 АИС-180-L4		
10	20100	139.98	0.90				
12	17500	121.81	1.05				
14	15400	107.49	1.15	RC167 RCF167	АИС-180-L4 АИС-180-L4		
16	13400	93.19	1.35				
18	11900	82.91	1.50				
20	10600	73.70	1.70				
22	9670	67.40	1.85				
25	8410	58.65	2.1				
28	7420	51.76	2.4				
33	6430	44.87	2.8				
13	15700	109.31	0.85			RC147 RCF147	АИС-180-L4 АИС-180-L4
15	13600	94.60	0.95				
18	12000	83.47	1.10				
20	10300	72.09	1.25				
22	9610	66.99	1.35	RC147 RCF147	АИС-180-L4 АИС-180-L4		
24	8760	61.09	1.50				
28	7580	52.87	1.70				
31	6690	46.65	1.95				
36	5780	40.29	2.3				
41	5110	35.64	2.5				
49	4300	29.95	3.0				
22	9350	65.20	0.85	RC137 RCF137	АИС-180-L4 АИС-180-L4		
25	8480	59.17	0.95				
29	7290	50.86	1.10				
33	6370	44.39	1.25				
39	5400	37.65	1.50	RC137 RCF137	АИС-180-L4 АИС-180-L4		
45	4720	32.91	1.70				
53	3990	27.83	1.90				
50	4240	29.57	1.85	RC137 RCF137	АИС-180-L4 АИС-180-L4		
61	3460	24.12	2.3				
67	3150	22.00	2.5				
77	2730	19.04	2.9				
87	2410	16.80	3.3				
101	2080	14.51	3.9	RC137 RCF137	АИС-180-L4 АИС-180-L4		
114	1840	12.83	4.4				
42	5060	35.26	0.85	RC107 RCF107	АИС-180-L4 АИС-180-L4		
50	4230	29.49	1.00				
59	3570	24.90	1.20	RC107 RCF107	АИС-180-L4 АИС-180-L4		
65	3240	22.62	1.35				
73	2880	20.07	1.5				

**ДОПУСТИМЫЕ КОНФИГУРАЦИИ МОТОР-РЕДУКТОРОВ RC
ПРИ КОМПЛЕКТАЦИИ С ЭЛЕКТРОДВИГАТЕЛЕМ**

n2 1/min	M2 Nm	i	K	Габаритные размеры	Электро- двигатель		
22 kW							
80	2610	18.21	1.65	RC107 RCF107	АИС-180-L4 АИС-180-L4		
94	2240	15.65	1.90				
107	1960	13.66	2.2				
126	1660	11.59	2.6				
145	1450	10.13	3.0				
171	1230	8.56	3.5				
186	1130	7.86	2.6				
220	960	6.66	3.1				
252	840	5.82	3.6				
73	2890	20.14	0.90			RC97 RCF97	АИС-180-L4 АИС-180-L4
80	2620	18.24	0.95				
91	2320	16.17	1.05				
100	2100	14.62	1.10				
118	1780	12.39	1.25	RC97 RCF97	АИС-180-L4 АИС-180-L4		
135	1550	10.83	1.35				
158	1330	9.29	1.50				
175	1200	8.39	1.70				
206	1020	7.12	1.95				
236	890	6.21	2.1				
282	745	5.20	2.4				
326	645	4.50	2.5				
148	1420	9.90	0.85			RC87 RCF87	АИС-180-L4 АИС-180-L4
160	1310	9.14	0.90				
178	1180	8.22	1.00				
205	1020	7.13	1.05				
229	920	6.39	1.10				
276	760	5.30	1.20				
30 kW							
14	20900	107.49	0.85	RC167 RCF167	АИС-200-L4 АИС-200-L4		
16	18200	93.19	1.00				
18	16200	82.91	1.10				
20	14400	73.70	1.25	RC167 RCF167	АИС-200-L4 АИС-200-L4		
22	13100	67.40	1.35				
25	11400	58.65	1.55				
28	10100	51.76	1.80				
33	8740	44.87	2.1				
37	7780	39.92	2.3				
43	6710	34.41	2.7				
53	5450	27.96	3.3				
62	4620	23.71	3.9				
18	16300	83.47	0.80			RC147 RCF147	АИС-200-L4 АИС-200-L4
20	14000	72.09	0.95				
22	13100	66.99	1.00				
24	11900	61.09	1.10				
28	10300	52.87	1.25	RC147 RCF147	АИС-200-L4 АИС-200-L4		
32	9090	46.65	1.45				
36	7850	40.29	1.65				
41	6950	35.64	1.85				
49	5840	29.95	2.2				
61	4710	24.19	2.5				
72	3980	20.44	3.0				
82	3510	18.04	3.0				
94	3050	15.64	4.3	RC147 RCF147	АИС-200-L4 АИС-200-L4		

n2 1/min	M2 Nm	i	K	Габаритные размеры	Электро- двигатель				
30 kW									
29	9910	50.86	0.80	RC137 RCF137	АИС-200-L4 АИС-200-L4				
33	8650	44.39	0.90						
39	7340	37.65	1.10						
45	6410	32.91	1.25						
53	5420	27.83	1.40						
61	4700	24.12	1.70						
67	4290	22.00	1.85	RC137 RCF137	АИС-200-L4 АИС-200-L4				
77	3710	19.04	2.2						
88	3270	16.80	2.4						
101	2830	14.51	2.8	RC137 RCF137	АИС-200-L4 АИС-200-L4				
115	2500	12.83	3.2						
136	2100	10.79	3.8						
194	1480	7.59	3.5						
230	1240	6.38	4.1						
73	3910	20.07	1.10			RC107 RCF107	АИС-200-L4 АИС-200-L4		
81	3550	18.21	1.20						
94	3050	15.65	1.40						
108	2660	13.66	1.60						
127	2260	11.59	1.90						
145	1970	10.13	2.2						
172	1670	8.56	2.6						
187	1530	7.86	1.95						
221	1300	6.66	2.3						
252	1140	5.82	2.6						
299	960	4.92	3.0	RC97 RCF97	АИС-200-L4 АИС-200-L4				
101	2850	14.62	0.80						
119	2420	12.39	0.90						
136	2110	10.83	1.00						
158	1810	9.29	1.10						
175	1640	8.39	1.25	RC97 RCF97	АИС-200-L4 АИС-200-L4				
207	1390	7.12	1.45						
237	1210	6.21	1.55						
283	1010	5.20	1.75						
327	880	4.50	1.85	37 kW					
16	22400	93.19	0.80	RC167 RCF167	АИС-225-S4 АИС-225-S4				
18	19900	82.91	0.90						
20	17700	73.70	1.00						
22	16200	67.40	1.10						
25	14100	58.65	1.30						
28	12400	51.76	1.45						
33	10800	44.87	1.65						
37	9600	39.92	1.90						
43	8270	34.41	2.2						
53	6720	27.96	2.7						
48	7380	30.17	1.35	RC167 RCF167	АИС-225-S4 АИС-225-S4				
60	5900	24.57	2.4						
67	5250	21.85	2.5						
77	4580	19.03	3.5						
87	4080	16.98	3.7						
22	16100	66.99	0.80	RC147 RCF147	АИС-225-S4 АИС-225-S4				
24	14700	61.09	0.90						
28	12700	52.87	1.00						

**ДОПУСТИМЫЕ КОНФИГУРАЦИИ МОТОР-РЕДУКТОРОВ RC
ПРИ КОМПЛЕКТАЦИИ С ЭЛЕКТРОДВИГАТЕЛЕМ**

n2 1/min	M2 Nm	i	K	Габаритные размеры	Электро- двигатель		
37 kW							
32	11200	46.65	1.15	RC147 RCF147	АИС-225-S4 АИС-225-S4		
36	9680	40.29	1.35				
41	8570	35.64	1.50				
49	7200	29.95	1.80				
61	5810	24.19	2.1				
72	4910	20.44	2.4	RC147 RCF147	АИС-225-S4 АИС-225-S4		
82	4340	18.04	2.4				
94	3760	15.64	3.5				
106	3340	13.91	3.8	RC147 RCF147	АИС-225-S4 АИС-225-S4		
39	9050	37.65	0.90	RC137 RCF137	АИС-225-S4 АИС-225-S4		
45	7910	32.91	1.00				
53	6690	27.83	1.15				
61	5800	24.12	1.40	RC137 RCF137	АИС-225-S4 АИС-225-S4		
67	5290	22.00	1.50				
77	4580	19.04	1.75				
88	4040	16.80	2.0				
101	3490	14.51	2.3				
115	3080	12.83	2.6	RC137 RCF137	АИС-225-S4 АИС-225-S4		
136	2590	10.79	3.1				
169	2090	8.71	3.7				
194	1820	7.59	2.8				
230	1530	6.38	3.3				
285	1240	5.15	3.7				
73	4820	20.07	0.90			RC107 RCF107	АИС-225-S4 АИС-225-S4
81	4380	18.21	1.00				
94	3760	15.65	1.15				
108	3280	13.66	1.30				
127	2790	11.59	1.55				
145	2430	10.13	1.75				
172	2060	8.56	2.1				
187	1890	7.86	1.55				
221	1600	6.66	1.85				
252	1400	5.82	2.1				
299	1180	4.92	2.5				
45 kW							
20	21500	73.70	0.85	RC167 RCF167	АИС-225-M4 АИС-225-M4		
22	19700	67.40	0.90				
25	17100	58.65	1.05				
28	15100	51.76	1.20				
33	13100	44.87	1.35	RC167 RCF167	АИС-225-M4 АИС-225-M4		
37	11700	39.92	1.55				
43	10100	34.41	1.80				
53	8170	27.96	2.2				
62	6930	23.71	2.6				
48	8980	30.71	1.10	RC167 RCF167	АИС-225-M4 АИС-225-M4		
60	7180	24.57	1.95				
67	6390	21.85	2.0				
77	5560	19.03	2.9				
87	4960	16.98	3.0				

n2 1/min	M2 Nm	i	K	Габаритные размеры	Электро- двигатель
45 kW					
28	15500	52.87	0.85	RC147 RCF147	АИС-225-M4 АИС-225-M4
32	13600	46.65	0.95		
36	11800	40.29	1.10		
41	10400	35.64	1.25		
49	8760	29.95	1.50		
61	7070	24.19	1.70		
72	5970	20.44	2.0		
82	5270	18.04	2.0	RC147 RCF147	АИС-225-M4 АИС-225-M4
94	4570	15.64	2.8		
106	4070	13.91	3.1		
123	3510	11.99	3.7		
203	2120	7.25	4.1		
45	9620	32.91	0.85	RC137 RCF137	АИС-225-M4 АИС-225-M4
53	8130	27.83	0.95		
61	7050	24.12	1.15	RC137 RCF137	АИС-225-M4 АИС-225-M4
67	6430	22.00	1.25		
77	5570	19.04	1.45		
88	4910	16.80	1.65		
101	4240	14.51	1.90	RC137 RCF137	АИС-225-M4 АИС-225-M4
115	3750	12.83	2.1		
136	3150	10.79	2.5		
169	2550	8.71	3.1		
194	2220	7.59	3.3		
230	1860	6.38	2.7		
285	1510	5.15	3.1		
94	4580	16.65	0.95	RC107 RCF107	АИС-225-M4 АИС-225-M4
108	3990	13.66	1.10		
127	3390	11.59	1.25		
145	2960	10.13	1.45		
172	2500	8.56	1.70		
187	2300	7.86	1.30		
221	1950	6.66	1.50		
252	1700	5.82	1.75		
299	1440	4.92	2.0		
55 kW					
25	20900	58.65	0.85	RC167 RCF167	АИС-250-M4 АИС-250-M4
29	18400	51.76	1.00		
33	16000	44.87	1.15		
37	14200	39.92	1.25		
43	12300	34.41	1.45		
53	9960	27.96	1.80		
62	8440	23.71	2.1	RC167 RCF167	АИС-250-M4 АИС-250-M4
60	8750	24.57	1.60		
68	7780	21.85	1.65		
77	6780	19.03	2.4		
87	6050	16.98	2.5	RC167 RCF167	АИС-250-M4 АИС-250-M4
102	5150	14.48	3.5		
123	4270	11.99	4.0		
32	16600	46.65	0.80	RC147 RCF147	АИС-250-M4 АИС-250-M4
37	14300	40.29	0.90		
41	12700	35.64	1.00		
49	10700	29.95	1.20		
61	8610	24.19	1.40		

**ДОПУСТИМЫЕ КОНФИГУРАЦИИ МОТОР-РЕДУКТОРОВ RC
ПРИ КОМПЛЕКТАЦИИ С ЭЛЕКТРОДВИГАТЕЛЕМ**

n2 1/min	M2 Nm	i	K	Габаритные размеры	Электро- двигатель
55 kW					
72	7280	20.44	1.65	RC147 RCF147	АИС-250-M4 АИС-250-M4
82	6420	18.04	1.65		
94	5570	15.64	2.3		
106	4950	13.91	2.5		
123	4270	11.99	3.0	RC147 RCF147	АИС-250-M4 АИС-250-M4
151	3470	9.74	3.8		
203	2580	7.25	3.4		
250	2100	5.89	4.1		
77	6780	19.04	1.20	RC137 RCF137	АИС-250-M4 АИС-250-M4
88	5980	16.80	1.35		
102	5170	14.51	1.55		
115	4570	12.83	1.75	RC137 RCF137	АИС-250-M4 АИС-250-M4
137	3840	10.79	2.1		
169	3100	8.71	2.5		
194	2700	7.59	1.90		
231	2270	6.38	2.3		
286	1830	5.15	2.5		
75 kW					
33	21700	44.87	0.85	RC167 RCF167	АИС-280-S4 АИС-280-S4
37	19300	39.92	0.95		
43	16700	34.41	1.10		
53	13500	27.96	1.35		
62	11500	23.71	1.55		
60	11900	24.57	1.20	RC167 RCF167	АИС-280-S4 АИС-280-S4
68	10600	21.85	1.25		
78	9210	19.03	1.75		
87	8220	16.98	1.85	RC167 RCF167	АИС-280-S4 АИС-280-S4
102	7000	14.48	2.6		
123	5800	11.99	2.9		
145	4950	10.24	3.4		
49	14500	29.95	0.90		
61	11700	24.19	1.00	RC147 RCF147	АИС-280-S4 АИС-280-S4
72	9890	20.44	1.20		
82	8730	18.04	1.20		
95	7570	15.64	1.70		
106	6730	13.91	1.85	RC147 RCF147	АИС-280-S4 АИС-280-S4
123	5800	11.99	2.2		
152	4710	9.74	2.8		
179	4000	8.26	3.3		
204	3510	7.25	2.5		
251	2850	5.89	3.0		
296	2420	5.00	3.6		

n2 1/min	M2 Nm	i	K	Габаритные размеры	Электро- двигатель
90 kW					
37	23200	39.92	0.80	RC167 RCF167	АИС-280-M4 АИС-280-M4
43	20000	34.41	0.90		
53	16200	27.96	1.10		
62	13800	23.71	1.30		
60	14300	24.57	1.00	RC167 RCF167	АИС-280-M4 АИС-280-M4
68	12700	21.85	1.00		
78	11100	19.03	1.45		
87	9860	16.98	1.50		
102	8410	14.48	2.1	RC167 RCF167	АИС-280-M4 АИС-280-M4
123	6960	11.99	2.4		
145	5940	10.24	2.9		
72	11900	20.44	1.00	RC147 RCF147	АИС-280-M4 АИС-280-M4
82	10500	18.04	1.00		
95	9080	15.64	1.45		
106	8080	13.91	1.55		
123	6960	11.99	1.85	RC147 RCF147	АИС-280-M4 АИС-280-M4
152	5660	9.74	2.3		
179	4800	8.26	2.7		
204	4210	7.25	2.1		
251	3420	5.89	2.5		
296	2900	5.00	3.0		
110 kW					
53	19800	27.96	0.90	RC167 RCF167	АИС-315-S4 АИС-315-S4
63	16800	23.71	1.05		
78	13500	19.03	1.20	RC167 RCF167	АИС-315-S4 АИС-315-S4
87	12000	16.98	1.25		
103	10200	14.48	1.75		
124	8480	11.99	2.0		
145	7240	10.24	2.4		
132 kW					
63	20100	23.71	0.90	RC167 RCF167	АИС-315-M4 АИС-315-M4
78	16200	19.03	1.00	RC167 RCF167	АИС-315-M4 АИС-315-M4
87	14400	16.98	1.05		
103	12300	14.48	1.45		
124	10200	11.99	1.65		
145	8690	10.24	1.95		
160 kW					
103	14900	14.48	1.20	RC167 RCF167	АИС-315-LA4 АИС-315-LA4
124	12300	11.99	1.40		
145	10500	10.24	1.60		

ДОПУСТИМЫЕ КОНФИГУРАЦИИ МОТОР-РЕДУКТОРОВ RC ПРИ КОМПЛЕКТАЦИИ С ЭЛЕКТРОДВИГАТЕЛЕМ

n2 1/min	i	FR(N)	Габаритные размеры	Электро- двигатель		
130 Nm						
0.16	8612	4230	DRC27/17 DRCF27/17	АИС-63-А4 АИС-63-А4		
0.19	7425	4230				
0.20	6921	4230				
0.23	6050	4230				
0.26	5217	4230				
0.30	4661	4230				
0.34	4037	4230				
0.39	3516	4230				
0.44	3160	4230				
0.50	2763	4230				
0.57	2414	4230				
0.65	2110	4230				
0.76	1822	4230				
0.87	1580	4230				
0.94	1464	4230	DRC27/17 DRCF27/17	АИС-63-А4 АИС-63-А4		
1.1	1270	4230				
1.2	1100	4230				
1.4	972	4230				
1.6	840	4230				
1.9	741	4230				
2.1	654	4230				
2.4	566	4230				
2.8	499	4230				
3.1	440	4230				
3.6	381	4230				
4.2	329	4230				
4.8	290	4230				
5.4	256	4230				
6.1	227	4230				
6.8	203	4230	DRC27/17 DRCF27/17	АИС-63-А4 АИС-63-А4		
7.4	179	4230				
8.5	156	4230				
9.8	135	4230				
11	118	4230				
12	104	4230				
14	90	4230				
200 Nm						
0.16	8595	4950			DRC37/17 DRCF37/17	АИС-63-А4 АИС-63-А4
0.19	7411	4950				
0.20	6907	4950				
0.23	6038	4950				
0.27	5206	4950				
0.30	4651	4950				
0.34	4065	4950				
0.38	3658	4950				
0.44	3154	4950				
0.50	2757	4950				
0.57	2409	4950				
0.66	2106	4950				
0.76	1818	4950				
0.88	1576	4950				
1.0	1359	4950	DRC37/17 DRCF37/17	АИС-63-А4 АИС-63-А4		
1.1	1267	4950				
1.3	1098	4950				
1.4	970	4950				
1.7	839	4950				
1.9	740	4950				
2.1	653	4950				
2.4	577	4950				
2.8	498	4950				
3.1	439	4950				
3.6	378	4950				
4.2	328	4950				

n2 1/min	i	FR(N)	Габаритные размеры	Электро- двигатель
200 Nm				
4.6	289	4950	DRC37/17 DRCF37/17	АИС-63-В4 АИС-63-В4
5.0	265	4950		
5.8	226	4950		
6.5	202	4950		
7.3	179	4950	DRC37/17 DRCF37/17	АИС-71-А4 АИС-71-А4
8.3	156	4950		
9.7	135	4950		
10	127	4950		
13	104	4950	DRC37/17 DRCF37/17	АИС-71-В4 АИС-71-В4
15	90	4950		
300 Nm				
0.10	13598	5420	DRC47/37 DRCF4737	АИС-63-А4 АИС-63-А4
0.11	12472	5420		
0.13	10619	5420		
0.15	9155	5420		
0.16	8534	5420		
0.18	7460	5420		
0.20	6993	5420		
0.22	6171	5420		
0.25	5624	5420		
0.28	4849	5420		
0.31	4520	5420		
0.35	3951	5420		
0.37	3704	5420		
0.42	3268	5420		
0.48	2898	5420		
0.56	2463	5420		
0.53	2598	5420		
0.58	2383	5420		
0.68	2029	5420		
0.79	1749	5420		
0.85	1630	5420		
0.97	1425	5420		
1.0	1336	5420		
1.2	1179	5420		
1.3	1074	5420		
1.5	927	5420		
1.6	863	5420		
1.8	755	5420		
2.5	546	5420		
2.8	502	5420		
3.1	429	5420		
3.6	372	5420		
3.8	348	5420		
4.4	301	5420		
5.1	255	5420		
5.7	228	5420		
450 Nm				
0.10	14369	7110	DRC57/37 DRCF5737	АИС-63-А4 АИС-63-А4
0.11	12095	7110		
0.13	10860	7110		
0.15	9445	7110		
0.16	8480	7110		
0.19	7312	7110		
0.21	6521	7110		
0.25	5585	7110		
0.28	4928	7110		
0.32	4378	7110		
0.36	3873	7110		
0.41	3344	7110		
0.47	2907	7110		
0.54	2567	7110		
0.61	2244	7110		
0.70	1967	7110		

**ДОПУСТИМЫЕ КОНФИГУРАЦИИ МОТОР-РЕДУКТОРОВ RC
ПРИ КОМПЛЕКТАЦИИ С ЭЛЕКТРОДВИГАТЕЛЕМ**

n2 1/min	i	FR(N)	Габаритные размеры	Электро- двигатель		
450 Nm						
0.80	1732	7110	DRC57/37 DRCF57/37	АИС-63-А4 АИС-63-А4		
0.89	1555	7110				
0.99	1399	7110				
1.2	1189	7110				
1.3	1034	7110				
1.8	782	7110				
1.9	678	7110	DRC57/37 DRCF57/37	АИС-63-В4 АИС-63-В4		
2.2	604	7110				
2.5	537	7110				
2.8	471	7110				
3.6	357	7110				
4,	319	7110				
5.1	273	7110	DRC57/37 DRCF57/37	АИС-71-А4 АИС-71-А4		
5.7	241	7110				
600 Nm						
0.09	15361	7560	DRC67/37 DRCF67/37	АИС-63-А4 АИС-63-А4		
0.11	12931	7560				
0.12	11996	7560				
0.14	10097	7560				
0.15	9066	7560				
0.18	7816	7560				
0.20	6732	7560				
0.23	5970	7560				
0.26	5268	7560				
0.29	4680	7560				
0.33	4136	7560				
0.39	3566	7560				
0.44	3125	7560				
0.50	2745	7560				
0.57	2403	7560				
0.51	2682	7560			DRC67/37 DRCF67/37	АИС-63-А4 АИС-63-А4
0.56	2460	7560				
0.66	2094	7560				
0.76	1805	7560				
0.85	1629	7560				
0.94	1471	7560				
1.0	1379	7560				
1.8	730	7560				
2.3	571	7560				
2.7	486	7560				
0.84	1652	7560	DRC67/37 DRCF67/37	АИС-63-В4 АИС-63-В4		
0.96	1432	7560				
1.1	1259	7560				
1.2	1106	7560				
1.6	836	7560	DRC67/37 DRCF67/37	АИС-63-В4 АИС-63-В4		
1.8	750	7560				
2.0	646	7560				
2.3	574	7560				
2.6	495	7560	DRC67/37 DRCF67/37	АИС-71-А4 АИС-71-А4		
3.0	438	7560				
3.4	388	7560				
4.0	344	7560				
4.7	294	7560	DRC67/37 DRCF67/37	АИС-71-В4 АИС-71-В4		

n2 1/min	i	FR(N)	Габаритные размеры	Электро- двигатель		
820 Nm						
0.08	16370	9920	DRC77/37 DRCF77/37	АИС-63-А4 АИС-63-А4		
0.09	15015	9920				
0.10	13885	9920				
0.11	12783	9920				
0.13	11021	9920				
0.14	9788	9920				
0.16	8714	9920				
0.18	7617	9920				
0.20	6770	9920				
0.24	5838	9920				
0.27	5184	9920				
0.31	4470	9920				
0.35	3999	9920				
0.40	3488	9920				
0.45	3053	9920				
0.52	2671	9920				
0.44	3151	9920			DRC77/37 DRCF77/37	АИС-63-А4 АИС-63-А4
0.48	2890	9920				
0.56	2460	9920				
0.65	2121	9920				
0.70	1977	9920				
0.80	1728	9920				
0.85	1620	9920				
0.97	1430	9920				
1.1	1303	9920				
1.2	1124	9920				
1.3	1047	9920	DRC77/37 DRCF77/37	АИС-63-В4 АИС-63-В4		
1.4	915	9920				
1.5	858	9920				
1.7	757	9920				
1.9	671	9920	DRC77/37 DRCF77/37	АИС-71-А4 АИС-71-А4		
2.3	571	9920				
2.3	560	9920	DRC77/37 DRCF77/37	АИС-71-А4 АИС-71-А4		
2.8	488	9920	DRC77/37 DRCF77/37	АИС-71-В4 АИС-71-В4		
3.2	436	9920				
3.7	373	9920				
4.2	327	9920				
4.7	289	9920	DRC77/37 DRCF77/37	АИС-80-А4 АИС-80-А4		
5.2	260	9920				
1550 Nm						
0.08	17452	16900	DRC87/57 DRCF87/57	АИС-63-А4 АИС-63-А4		
0.09	15310	16900				
0.10	13813	16900				
0.11	12025	16900				
0.13	10549	16900				
0.15	9244	16900				
0.17	8109	16900				
0.20	7038	16900				
0.22	6174	16900				
0.25	5449	16900				
0.29	4831	16900				
0.33	4206	16900				
0.37	3744	16900				
0.43	3233	16900				
0.48	2873	16900				
0.67	1961	16900			DRC87/57 DRCF87/57	АИС-63-В4 АИС-63-В4
0.34	4020	16900			DRC87/57 DRCF87/57	АИС-63-А4 АИС-63-А4
0.43	3182	16900				
0.50	2770	16900				
0.53	2595	16900				
0.62	2129	16900	DRC87/57 DRCF87/57	АИС-63-В4 АИС-63-В4		
0.68	1930	16900				
0.76	1733	16900				
0.89	1489	16900				

**ДОПУСТИМЫЕ КОНФИГУРАЦИИ МОТОР-РЕДУКТОРОВ RC
ПРИ КОМПЛЕКТАЦИИ С ЭЛЕКТРОДВИГАТЕЛЕМ**

n2 1/min	i	FR(N)	Габаритные размеры	Электро- двигатель		
1550 Nm						
0.93	1395	16900	DRC87/57 DRCF87/57	АИС-71-А4 АИС-71-А4		
1.1	1232	16900				
1.1	1145	16900				
1.2	1037	16900				
1.7	802	16900	DRC87/57 DRCF87/57	АИС-71-В4 АИС-71-В4		
1.8	754	16900				
0.76	1737	16900	DRC87/57 DRCF87/57	АИС-63-В4 АИС-63-В4		
0.87	1524	16900				
1.0	1303	16900	DRC87/57 DRCF87/57	АИС-71-А4 АИС-71-А4		
1.4	1008	16900	DRC87/57 DRCF87/57	АИС-80-А4 АИС-80-А4		
1.6	885	16900	DRC87/57 DRCF87/57	АИС-71-В4 АИС-71-В4		
2.0	685	16900	DRC87/57 DRCF87/57	АИС-80-А4 АИС-80-А4		
2.3	599	16900				
3.5	398	16900	DRC87/57 DRCF87/57	АИС-80-В4 АИС-80-В4		
3.9	352	16900				
4.6	305	16900	DRC87/57 DRCF87/57	АИС-90-С4 АИС-90-С4		
5.2	268	16900				
2.5	538	16900	DRC87/57 DRCF87/57	АИС-80-А4 АИС-80-А4		
2.9	472	16900				
3.5	400	16900	DRC87/57 DRCF87/57	АИС-80-В4 АИС-80-В4		
3.8	361	16900				
4.7	300	16900	DRC87/57 DRCF87/57	АИС-90-С4 АИС-90-С4		
5.5	256	16900				
3000 Nm						
0.06	21769	19800	DRC97/57 DRCF97/57	АИС-63-А4 АИС-63-А4		
0.07	19332	19800				
0.08	17230	19800				
0.09	14999	19800				
0.10	13320	19800				
0.12	11156	19800				
0.14	10030	19800				
0.16	8706	19800				
0.18	7692	19800				
0.21	6708	19800				
0.23	5931	19800				
0.27	5161	19800				
0.33	4004	19800			DRC97/57 DRCF97/57	АИС-63-В4 АИС-63-В4
0.38	3481	19800				
0.29	4678	19800	DRC97/57 DRCF97/57	АИС-63-А4 АИС-63-А4		
0.31	4309	19800				
0.36	3702	19800	DRC97/57 DRCF97/57	АИС-63-В4 АИС-63-В4		
0.44	3019	19800				
0.49	2668	19800				
0.58	2245	19800	DRC97/57 DRCF97/57	АИС-71-А4 АИС-71-А4		
0.64	2016	19800				

n2 1/min	i	FR(N)	Габаритные размеры	Электро- двигатель
3000 Nm				
0.80	1733	19800	DRC97/57 DRCF97/57	АИС-71-В4 АИС-71-В4
0.85	1623	19800		
0.96	1434	19800		
1.1	1207	19800	DRC97/57 DRCF97/57	АИС-80-А4 АИС-80-А4
1.2	1084	19800		
1.5	934	19800		
1.6	878	19800		
1.8	755	19800	DRC97/57 DRCF97/57	АИС-80-В4 АИС-80-В4
0.76	1823	19800	DRC97/57 DRCF97/57	АИС-71-В4 АИС-71-В4
0.87	1583	19800		
0.99	1396	19800		
1.1	1228	19800	DRC97/57 DRCF97/57	АИС-80-А4 АИС-80-А4
1.3	1069	19800		
1.4	938	19800		
1.7	824	19800	DRC97/57 DRCF97/57	АИС-80-В4 АИС-80-В4
1.9	737	19800		
2.2	632	19800	DRC97/57 DRCF97/57	АИС-90-С4 АИС-90-С4
2.5	560	19800		
2.9	484	19800		
3.3	431	19800	DRC97/57 DRCF97/57	АИС-90-Л4 АИС-90-Л4
3.7	379	19800		
4.2	336	19800		
4.8	296	19800	DRC97/57 DRCF97/57	АИС-100-ЛА4 АИС-100-ЛА4
5.7	249	19800		
6.0	234	19800		
2.2	625	19800	DRC97/57 DRCF97/57	АИС-90-С4 АИС-90-С4
2.6	549	19800		
5.2	270	19800	DRC97/57 DRCF97/57	АИС-100-ЛА4 АИС-100-ЛА4
6.2	227	19800		
4300 Nm				
0.07	20018	29500	DRC107/77 DRCF107/77	АИС-63-А4 АИС-63-А4
0.08	17080	25900		
0.09	14936	25900		
0.11	12829	25900		
0.12	11256	25900		
0.14	9547	25900		
0.16	8618	25900		
0.18	7583	25900		
0.20	6743	29500		
0.22	5914	25900		
0.26	5168	25900	DRC107/77 DRCF107/77	АИС-63-В4 АИС-63-В4
0.30	4435	25900		
0.33	3896	29500	DRC107/77 DRCF107/77	АИС-71-А4 АИС-71-А4
0.43	3039	25900		
0.34	3918	29500	DRC107/77 DRCF107/77	АИС-63-В4 АИС-63-В4
0.39	3343	29500	DRC107/77 DRCF107/77	АИС-71-А4 АИС-71-А4
0.43	3034	29500		

**ДОПУСТИМЫЕ КОНФИГУРАЦИИ МОТОР-РЕДУКТОРОВ RC
ПРИ КОМПЛЕКТАЦИИ С ЭЛЕКТРОДВИГАТЕЛЕМ**

n2 1/min	i	FR(N)	Габаритные размеры	Электро- двигатель		
4300 Nm						
0.52	2653	29500	DRC107/77 DRCF107/77	АИС-71-В4 АИС-71-В4		
0.61	2280	29500				
0.67	2067	29500				
0.80	1693	29500	DRC107/77 DRCF107/77	АИС-80-А4 АИС-80-А4		
0.88	1550	29500				
0.97	1407	29500				
1.1	1209	29500	DRC107/77 DRCF107/77	АИС-80-В4 АИС-80-В4		
1.3	1055	29500				
1.5	919	29500	DRC107/77 DRCF107/77	АИС-90-С4 АИС-90-С4		
1.7	815	29500				
1.9	717	29500	DRC107/77 DRCF107/77	АИС-90-Л4 АИС-90-Л4		
2.2	626	29500				
2.7	528	29500	DRC107/77 DRCF107/77	АИС-71-В4 АИС-71-В4		
0.69	1987	29500				
0.74	1827	29500	DRC107/77 DRCF107/77	АИС-80-А4 АИС-80-А4		
0.85	1599	29500				
0.97	1400	29500				
1.1	1226	29500	DRC107/77 DRCF107/77	АИС-80-В4 АИС-80-В4		
1.2	1104	29500				
1.5	939	29500				
1.7	822	29500				
2.3	614	29500	DRC107/77 DRCF107/77	АИС-90-Л4 АИС-90-Л4		
2.6	544	29500				
2.9	492	29500	DRC107/77 DRCF107/77	АИС-100-ЛА4 АИС-100-ЛА4		
3.4	417	29500				
3.8	369	29500				
4.4	323	29500				
4.9	285	29500				
5.5	253	29500	DRC107/77 DRCF107/77	АИС-100-ЛВ4 АИС-100-ЛВ4		
6.6	214	29500				
7.6	187	29500	DRC107/77 DRCF107/77	АИС-112-М4 АИС-112-М4		
3.0	469	29500				
3.3	426	29500	DRC107/77 DRCF107/77	АИС-90-Л4 АИС-90-Л4		
3.7	377	29500				
4.4	325	29500				
4.9	284	29500	DRC107/77 DRCF107/77	АИС-100-ЛВ4 АИС-100-ЛВ4		
5.5	256	29500				
6.5	220	29500	DRC107/77 DRCF107/77	АИС-112-М4 АИС-112-М4		
7.3	193	29500				
8.2	172	29500				
8000 Nm						
0.06	22203	53400			DRC107/77 DRCF107/77	АИС-63-А4 АИС-63-А4
0.07	18945	53400				
0.08	16566	53400				
0.09	14777	53400				
0.11	12921	53400				
0.11	11712	53400	DRC107/77 DRCF107/77	АИС-63-В4 АИС-63-В4		
0.12	10573	53400				
0.15	8784	53400	DRC137/77 DRCF137/77	АИС-71-А4 АИС-71-А4		
0.17	7479	53400				
0.20	6559	53400				
0.22	5834	53400				
0.27	5116	53400				
0.31	4464	53400				
0.35	3928	53400				
0.39	3454	53400				
0.45	2993	53400				
0.29	4709	53400				
0.34	4018	53400				
0.39	3514	53400				
0.41	3338	53400				
0.46	2929	53400				
0.55	2484	53400				
0.62	2242	53400				
0.74	1863	53400				
0.88	1586	53400				
1.0	1391	53400				
1.1	1256	53400				
1.3	1105	53400				
1.4	1043	53400				
1.6	888	53400				
2.0	699	53400				
2.3	609	53400				
0.51	2658	53400				
0.56	2412	53400				
0.67	2073	53400				
0.75	1839	53400				
0.88	1598	53400				
1.0	1397	53400				
1.1	1226	53400				
1.3	1090	53400				
1.5	591	53400				
1.7	831	53400				
1.9	730	53400				
2.2	629	53400				
2.5	560	53400				
2.9	490	53400				
3.3	428	53400				
3.7	381	53400				

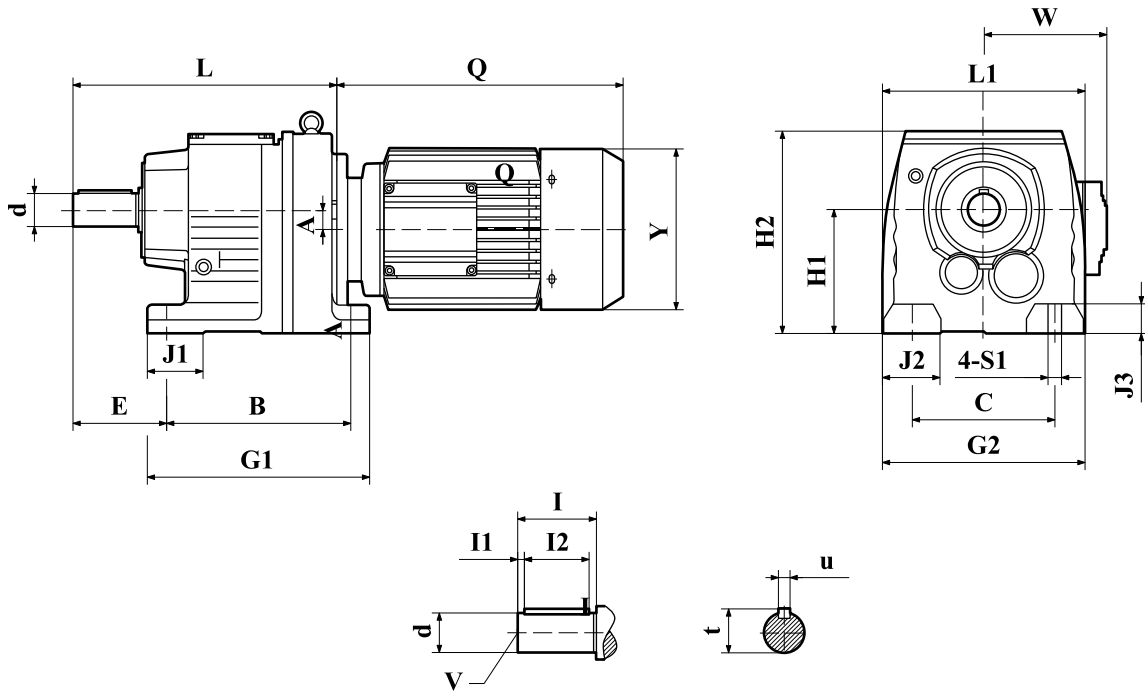
n2 1/min	i	FR(N)	Габаритные размеры	Электро- двигатель
8000 Nm				
0.17	7479	53400	DRC137/77 DRCF137/77	АИС-71-А4 АИС-71-А4
0.20	6559	53400		
0.22	5834	53400	DRC137/77 DRCF137/77	АИС-71-В4 АИС-71-В4
0.27	5116	53400		
0.31	4464	53400		
0.35	3928	53400	DRC137/77 DRCF137/77	АИС-80-А4 АИС-80-А4
0.39	3454	53400		
0.45	2993	53400	DRC137/77 DRCF137/77	АИС-71-В4 АИС-71-В4
0.29	4709	53400		
0.34	4018	53400	DRC137/77 DRCF137/77	АИС-80-А4 АИС-80-А4
0.39	3514	53400		
0.41	3338	53400		
0.46	2929	53400		
0.55	2484	53400	DRC137/77 DRCF137/77	АИС-80-В4 АИС-80-В4
0.62	2242	53400		
0.74	1863	53400	DRC137/77 DRCF137/77	АИС-90-С4 АИС-90-С4
0.88	1586	53400		
1.0	1391	53400		
1.1	1256	53400	DRC137/77 DRCF137/77	АИС-90-Л4 АИС-90-Л4
1.3	1105	53400		
1.4	1043	53400		
1.6	888	53400	DRC137/77 DRCF137/77	АИС-100-ЛА4 АИС-100-ЛА4
2.0	699	53400		
2.3	609	53400	DRC137/77 DRCF137/77	АИС-80-А4 АИС-80-А4
0.51	2658	53400		
0.56	2412	53400	DRC137/77 DRCF137/77	АИС-80-В4 АИС-80-В4
0.67	2073	53400		
0.75	1839	53400	DRC137/77 DRCF137/77	АИС-90-С4 АИС-90-С4
0.88	1598	53400		
1.0	1397	53400		
1.1	1226	53400	DRC137/77 DRCF137/77	АИС-90-Л4 АИС-90-Л4
1.3	1090	53400		
1.5	591	53400	DRC137/77 DRCF137/77	АИС-100-ЛА4 АИС-100-ЛА4
1.7	831	53400		
1.9	730	53400		
2.2	629	53400	DRC137/77 DRCF137/77	АИС-100-ЛВ4 АИС-100-ЛВ4
2.5	560	53400		
2.9	490	53400	DRC137/77 DRCF137/77	АИС-112-М4 АИС-112-М4
3.3	428	53400		
3.7	381	53400		

**ДОПУСТИМЫЕ КОНФИГУРАЦИИ МОТОР-РЕДУКТОРОВ RC
ПРИ КОМПЛЕКТАЦИИ С ЭЛЕКТРОДВИГАТЕЛЕМ**

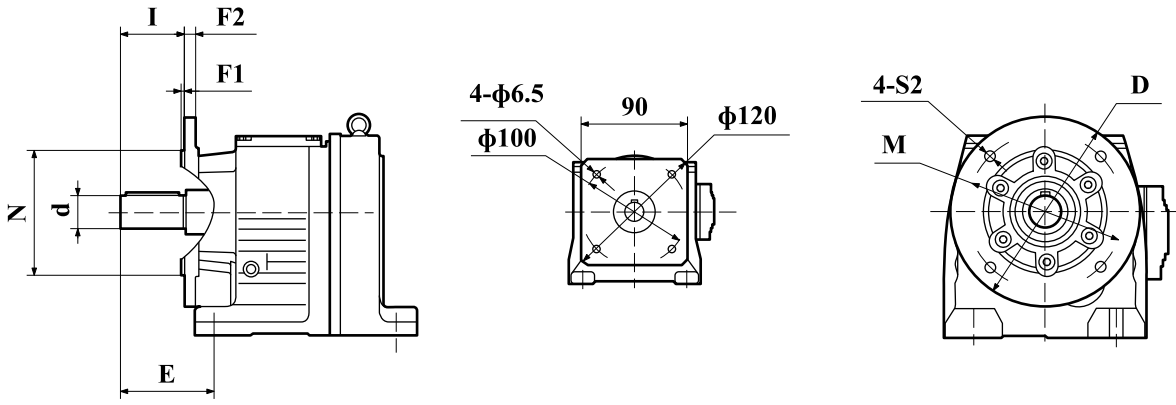
n2 1/min	i	FR(N)	Габаритные размеры	Электро- двигатель
8000 Nm				
4.4	323	53400	DRC137/77 DRCF137/77	АИС-132-S4 АИС-132-S4
4.9	291	53400		
5.6	255	53400		
2.5	564	53400	DRC137/77 DRCF137/77	АИС-100-LB4 АИС-100-LB4
2.7	517	53400		
3.1	453	53400		
3.8	376	53400	DRC137/77 DRCF137/77	АИС-112-M4 АИС-112-M4
4.2	339	53400		
4.8	297	53400	DRC137/77 DRCF137/77	АИС-132-S4 АИС-132-S4
13000 Nm				
0.06	23401	62700	DRC147/137 DRCF147/137	АИС-63-A4 АИС-63-A4
0.06	21342	62700		
0.07	18210	62700	DRC147/77 DRCF147/77	АИС-63-B4 АИС-63-B4
0.08	15923	62700		
0.09	14075	62700		
0.11	12344	62700	DRC147/77 DRCF147/77	АИС-71-A4 АИС-71-A4
0.12	11143	62700		
0.13	9743	62700		
0.16	8443	62700	DRC147/77 DRCF147/77	АИС-71-B4 АИС-71-B4
0.19	7307	62700		
0.21	6447	62700		
0.24	5568	62700	DRC147/77 DRCF147/77	АИС-80-A4 АИС-80-A4
0.28	4926	62700		
0.31	4325	62700		
0.37	3754	62700	DRC147/77 DRCF147/77	АИС-80-B4 АИС-80-B4
0.42	3302	62700		
0.48	2898	62700		
0.55	2555	62700	DRC147/77 DRCF147/77	АИС-90-S4 АИС-90-S4
0.63	2211	62700		
0.72	1951	62700		
0.83	1705	62700	DRC147/77 DRCF147/77	АИС-90-L4 АИС-90-L4
0.92	1536	62700		
1.1	1329	62700	DRC147/77 DRCF147/77	АИС-100-LA4 АИС-100-LA4
1.2	1166	62700		
1.4	1029	62700		
1.6	889	62700	DRC147/77 DRCF147/77	АИС-100-LB4 АИС-100-LB4
1.8	784	62700		
2.0	695	62700	DRC147/77 RCF147/77	АИС-112-M4 АИС-112-M4
2.3	619	62700		
2.5	558	62700		
2.9	489	62700	DRC147/77 DRCF147/77	АИС-132-S4 АИС-132-S4
2.7	533	62700	DRC147/87 DRCF147/87	АИС-112-M4 АИС-112-M4
3.1	462	62700	DRC147/87 DRCF147/87	АИС-132-S4 АИС-132-S4
3.4	426	62700		
3.9	368	62700	DRC147/87 DRCF147/87	АИС-132-M4 АИС-132-M4
4.4	326	62700		
6.7	214	62700	DRC147/87 DRCF147/87	АИС-160-M4 АИС-160-M4

n2 1/min	i	FR(N)	Габаритные размеры	Электро- двигатель
18000 Nm				
0.05	27001	120000	DRC167/97 DRCF167/97	АИС-80-A4 АИС-80-A4
0.06	22482	120000		
0.07	20002	120000		
0.08	17361	120000		
0.09	15446	120000		
0.10	14051	120000		
0.12	11812	120000		
0.13	10509	120000		
0.14	9631	120000		
0.18	7749	120000		
0.20	6894	120000		
0.22	6077	120000	DRC167/97 DRCF167/97	АИС-80-A4 АИС-80-A4
0.26	5407	120000	DRC167/97 DRCF167/97	АИС-80-B4 АИС-80-B4
0.30	4650	120000		
0.33	4129	120000		
0.38	3692	120000	DRC167/97 DRCF167/97	АИС-90-S4 АИС-90-S4
0.53	2657	120000	DRC167/97 DRCF167/97	АИС-90-L4 АИС-90-L4
0.60	2333	120000		
0.68	2085	120000	DRC167/97 DRCF167/97	АИС-100-LA4 АИС-100-LA4
0.75	1877	120000		
0.84	1670	120000		
0.98	1438	120000	DRC167/77 DRCF167/77	АИС-100-LB4 АИС-100-LB4
1.1	1279	120000		
1.2	1123	120000	DRC167/77 DRCF167/77	АИС-112-M4 АИС-112-M4
1.4	999	120000		
1.7	861	120000		
1.9	760	120000	DRC167/97 DRCF167/97	АИС-132-S4 АИС-132-S4
2.2	656	120000		
2.5	579	120000	DRC167/97 DRCF167/97	АИС-132-M4 АИС-132-M4
2.8	503	120000		
3.3	432	120000	DRC167/97 DRCF167/97	АИС-160-M4 АИС-160-M4
4.8	303	120000		
5.2	279	120000	DRC167/107 DRCF167/107	АИС-160-M4 АИС-160-M4
4.9	295	120000		
5.3	270	120000	DRC167/107 DRCF167/107	АИС-160-L4 АИС-160-L4
6.4	229	120000		
7.3	200	120000		
5.0	291	120000	DRC167/107 DRCF167/107	АИС-160-L4 АИС-160-L4
5.5	264	120000		
6.4	227	120000	DRC167/107 DRCF167/107	АИС-160-L4 АИС-160-L4
7.4	198	120000		

ГАБАРИТНО-ПРИСОЕДИНИТЕЛЬНЫЕ РАЗМЕРЫ МОТОР-РЕДУКТОРОВ RC07...-RC167...



ГАБАРИТНО-ПРИСОЕДИНИТЕЛЬНЫЕ РАЗМЕРЫ МОТОР-РЕДУКТОРОВ RC07F...-RC87F...



RC07F...

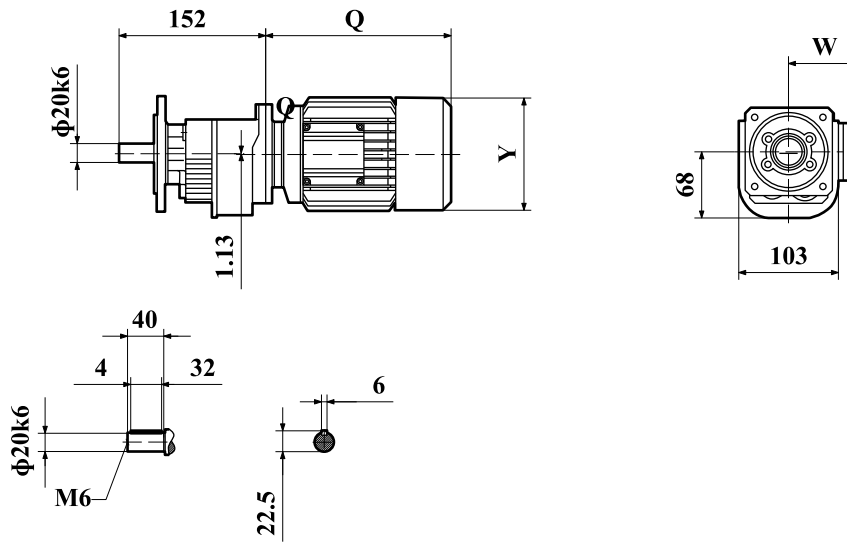
RC17F... – RC87F

**ГАБАРИТНО-ПРИСОЕДИНИТЕЛЬНЫЕ РАЗМЕРЫ МОТОР-РЕДУКТОРОВ
RC07...-RC167...RC07F...-RC87F**

Размер	A	B C	E	G1 G2	H1 H2	J1 J2 J3	L L1	S1	Размер выходного вала					
									d	l	I1 I2	u	t	v
RC07	0	95 85	48	108.5 103	65 107	21 18 11	145 103	6.5	20k6	40	4 32	6	22.5	6
RC17	0	110 110	58	131 140	75 134	28 25 12	174 140	9	20k6	40	4 32	6	22.5	6
RC27	3.40	130 110	75	152 145	90 147	27 32 18	193 151	9	25k6	50	3.5 40	8	28	6
RC37	10.1	130 110	75	160 145	90 151	40 35 18	201 161	9	25k6	50	3.5 40	8	28	10
RC47	14.0	165 135	90	195 170	115 187	50 42 24	235 178	13.5	30k6	60	3.5 50	8	33	10
RC57	11.2	165 135	100	200 190	115 187	60 55 24	257 202	13.5	35k6	70	7 56	10	38	12
RC67	20.7	195 150	100	235 210	130 212	60 60 30	280 215	14	35k6	70	7 56	10	38	12
RC77	15.9	205 170	115	245 230	140 228	60 60 30	300 235	17.5	k 40k6	80	5 70	12	43	16
RC87	12.6	260 215	140	310 290	180 295	90 75 30	372 297	17.5	50k6	100	10 80	14	53.5	16
RC97	10.2	310 250	160	365 340	225 368	100 90 55	440 348	22	60m6	120	5 110	18	64	20
RC107	20.4	370 290	185	440 400	250 408	125 110 65	495 409	26	70m6	140	7.5 125	20	74.5	20
RC137	25.1	410 340	220	490 450	315 495	130 110 70	589 458	33	90m6	170	5 160	25	95	24
RC147	33.4	500 380	260	590 530	355 565	150 150 80	695 540	39	110m6	210	15 180	28	116	24
RC167	59.9	580 500	270	670 660	425 675	160 160 100	790 670	39	120m6	210	5 200	32	127	24

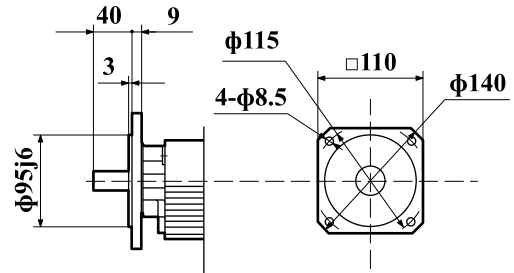
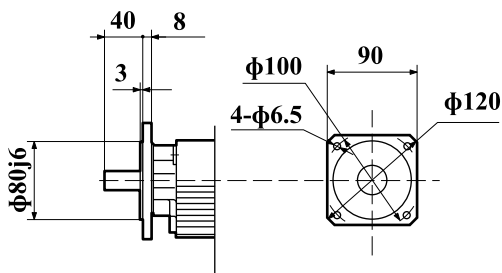
Размер	Размер выходного фланца					
	D	N	F1	F2	M	S2
RC17F	120	80j6	3.0	8	100	6.5
RC27F	120	80j6	3.0	8	100	6.5
RC37F	120	80j6	3.0	8	100	6.5
RC47F	140	95j6	3.0	10	115	9.0
RC57F	160	110j6	3.5	10	130	9.0
RC67F	200	130j6	3.5	12	165	11
RC77F	250	180j6	4.0	15	215	13.5
RC87F	300	230j6	4.0	16	265	13.5

ГАБАРИТНО-ПРИСОЕДИНИТЕЛЬНЫЕ РАЗМЕРЫ МОТОР-РЕДУКТОРОВ RCF07...

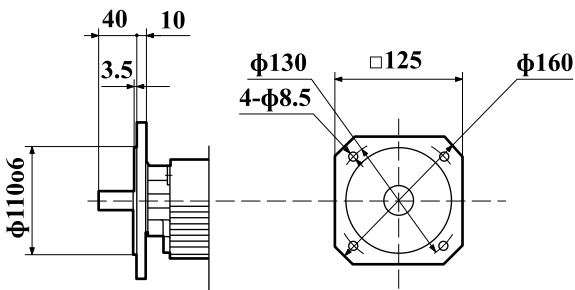


φ120

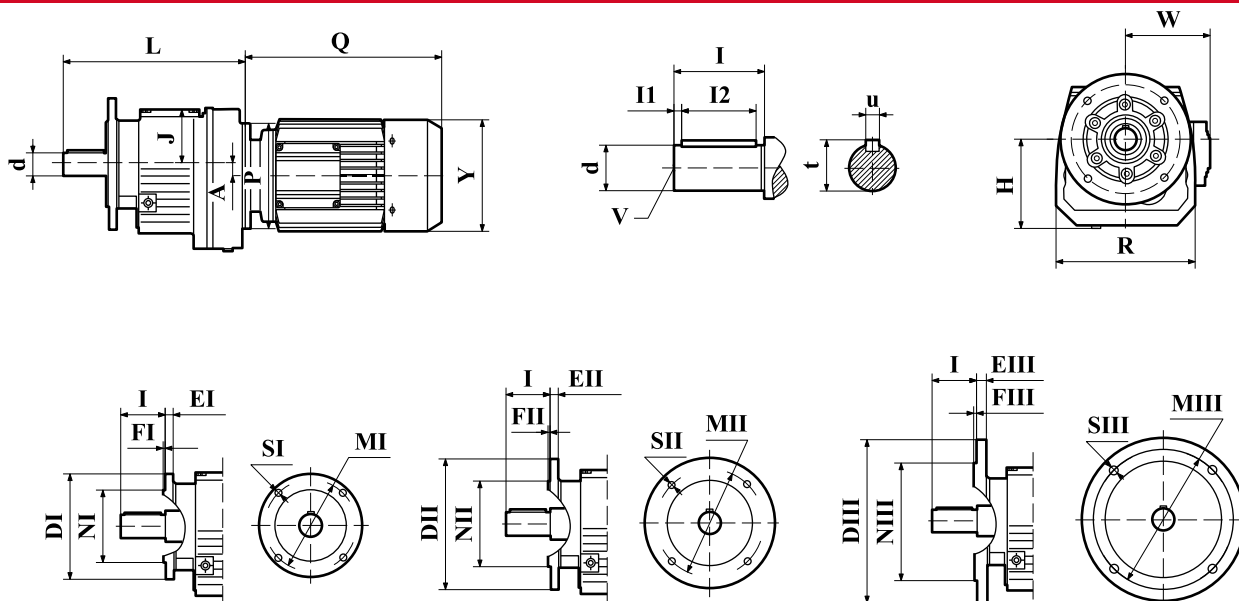
φ140



φ160

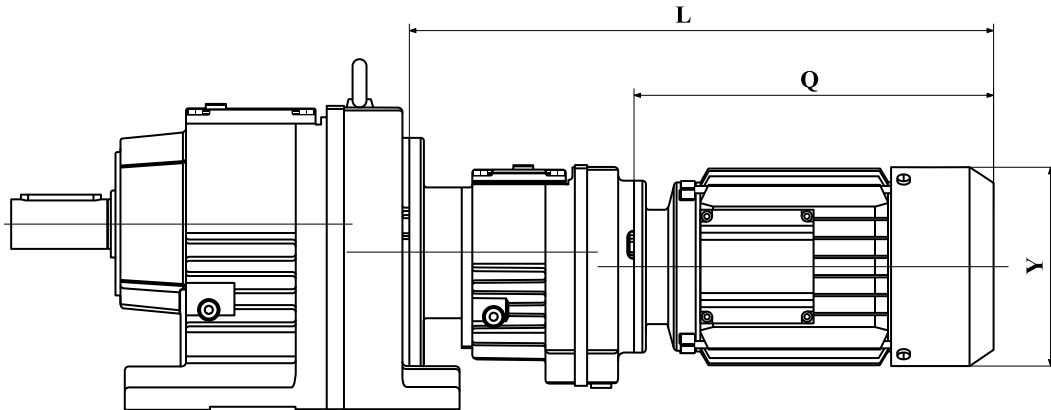


ГАБАРИТНО-ПРИСОЕДИНИТЕЛЬНЫЕ РАЗМЕРЫ МОТОР-РЕДУКТОРОВ RCF17...-RCF167



Размер	A	H R	J	L P	Размер выходного фланца						Размер выходного вала					
					DI D II D III	NI N II N III	EI E II E III	FI F II F III	MI M II M III	SI S II S III	d	I	I1 I2	u	t	V
RCF17	0	76 130	59	179 120	120	80	8	3.0	100	4-φ6.5	20k6	40	4 32	6	22.5	6
					140	95	9	3.0	115	4-φ8.5						
					160	110	10	3.5	130	4-φ8.5						
RCF27	3.4	92 142	57	199 120	120	80	8	3.0	100	4-φ6.5	25k6	50	3.5 40	8	28	6
					140	95	9	3.0	115	4-φ8.5						
					160	110	10	3.5	130	4-φ8.5						
RCF37	10.1	94 161	61	207 120	120	80	10	3.0	100	4-φ6.5	25k6	50	3.5 40	8	28	10
					160	110	10	3.5	130	4-φ9.0						
					200	130	12	3.5	165	4-φ11						
RCF47	14.0	118 178	72	235 160	140	95	10	3.0	115	4-φ9.0	30k6	60	3.5 50	8	33	10
					160	110	10	3.5	130	4-φ9.0						
					200	130	12	3.5	165	4-φ11						
RCF57	11.2	121 202	72	257 160	160	110	10	3.5	130	4-φ9.0	35k6	70	7 56	10	38	12
					200	130	12	3.5	165	4-φ11						
					250	180	15	4.0	215	4-φ13.5						
RCF67	20.7	134 215	82	280 160	200	130	12	3.5	165	4-φ11	35k6	70	7 56	10	38	12
					250	180	15	4.0	215	4-φ13.5						
RCF77	15.9	144 235	88	300 200	250	180	15	4.0	215	4-φ13.5	40k6	80	5 70	12	43	16
					300	230	18.5	4.0	265	4-φ13.5						
RCF87	12.6	184 297	115	372 250	300	230	16	4.0	265	4-φ13.5	50k6	100	10 80	14	53.5	16
					350	250	18	5.0	300	4-φ17.5						
RCF97	10.2	230 348	144	440 300	350	250	18	5.0	300	4-φ17.5	60m6	120	5 110	18	64	20
					450	350	22	5.0	400	8-φ17.5						
RCF107	20.4	255 409	158	495 350	350	250	20	5.0	300	8-φ17.5	70m6	140	7.5 125	20	74.5	20
					450	350	22	5.0	400	8-φ17.5						
RCF137	25.1	320 458	180	589 400	450	350	22	5.0	400	8-φ17.5	90m6	170	5 160	25	95	24
					550	450	25	5.0	500	8-φ17.5						
RCF147	33.4	361 540	210	695 450	450	350	22	5.0	400	8-φ17.5	110m6	210	15 180	28	116	24
					550	450	25	5.0	500	8-φ17.5						
RCF167	59.9	430 670	250	790 550	550	450	25	5.0	500	8-φ17.5	120m6	210	5 200	32	127	24
					660	550	28	6.0	600	8-φ22						

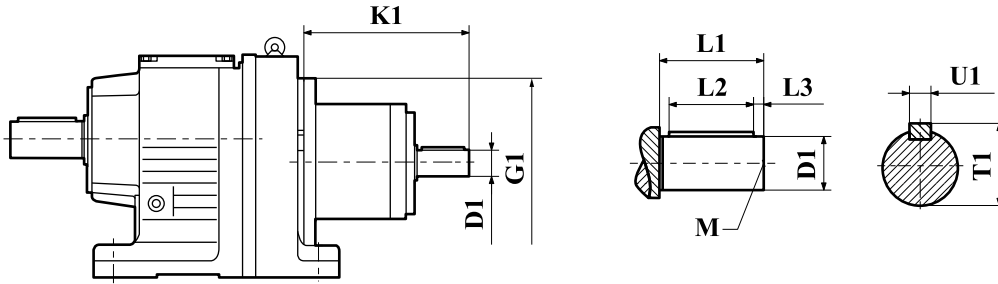
ГАБАРИТНО-ПРИСОЕДИНИТЕЛЬНЫЕ РАЗМЕРЫ МОТОР-РЕДУКТОРОВ DRC



Габарит	Электродвигатель	Y	Q	L
DRC27/17 DRC37/17	АИС-63...	122	214	353
	АИС-71...	137	231	370
	АИС-80...	156	253	392
DRC47/37 DRC57/37 DRC67/37	АИС-63...	122	214	371
	АИС-71...	137	231	388
	АИС-80...	156	253	410
DRC77/37	АИС-63...	122	214	371
	АИС-71...	137	231	388
	АИС-80...	156	253	410
	АИС-90...	169	305	462
DRC87/57	АИС-63...	122	208	395
	АИС-71...	137	225	412
	АИС-80...	156	250	437
	АИС-90...	169	301	488
DRC97/57	АИС-63...	122	208	395
	АИС-71...	137	225	412
	АИС-80...	156	250	437
	АИС-90...	169	301	488
	АИС-100...	194	349	536
DRC107/77	АИС-63...	122	206	426
	АИС-71...	137	223	443
	АИС-80...	156	251	471
	АИС-90...	169	299	519
	АИС-100...	194	346	566
	АИС-112-M...	226	350	570
	АИС-132-S...	266	405	625
	АИС-132-M...	266	445	625
	АИС-160-M...	320	500	720
DRC137/77	АИС-63...	122	206	426
	АИС-71...	137	223	443
	АИС-80...	156	251	471
	АИС-90...	169	299	519
	АИС-100...	194	346	566
	АИС-112-M...	226	350	570
	АИС-132-S...	266	405	625
	АИС-132-M...	266	445	625
	АИС-160-M...	320	500	720

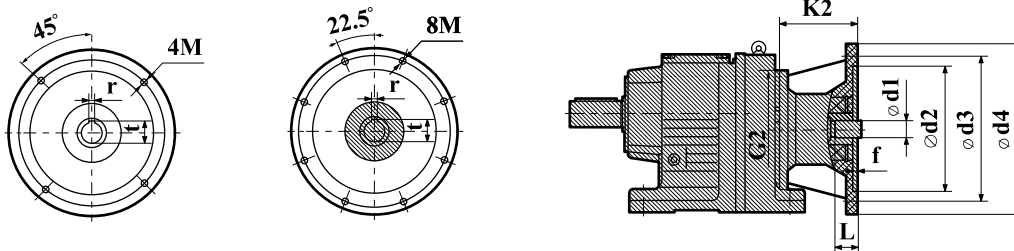
Габарит	Электродвигатель	Y	Q	L
DRC147/77	АИС-63...	122	206	426
	АИС-71...	137	223	443
	АИС-80...	156	251	471
	АИС-90...	169	299	519
	АИС-100...	194	346	566
	АИС-112-M...	226	350	570
	АИС-132-S...	266	405	625
DRC147/87	АИС-132-M...	266	445	665
	АИС-160-M...	320	500	720
	АИС-80...	156	245	517
	АИС-90...	169	293	565
	АИС-100...	194	340	612
	АИС-112-M...	226	350	622
	АИС-132-S...	266	405	677
DRC167/97	АИС-132-M...	266	445	717
	АИС-160-M...	320	500	772
	АИС-160-L...	320	545	817
	АИС-180-M...	362	570	842
	АИС-180-L...	362	610	882
	АИС-80...	156	247	567
	АИС-90...	169	296	616
	АИС-100...	194	339	659
DRC167/107	АИС-112-M...	226	350	670
	АИС-132-S...	266	405	725
	АИС-132-M...	266	445	765
	АИС-160-M...	320	500	820
	АИС-160-L...	320	545	865
	АИС-180-M...	362	570	890
	АИС-180-L...	362	610	930
	АИС-100...	194	338	693
	АИС-112-M...	226	350	705
	АИС-132-S...	266	405	760
DRC167/107	АИС-132-M...	266	445	800
	АИС-160-M...	320	500	855
	АИС-160-L...	320	545	900
	АИС-180-M...	362	570	925
	АИС-180-L...	362	610	965
	АИС-200...	400	675	1030
	АИС-225-S...	452	690	1045
АИС-225-M...	452	715	1070	

РАЗМЕРНЫЙ РЯД ВХОДНОГО (ВЕДУЩЕГО) ВАЛА



Тип редуктора	Габарит	Тип входного вала	Передаточное число		G1	K1	D1	L1	L2	L3	T1	U1	M
			RC										
RC	27	AD1	24.47-135.09	120	102	16	40	32	4	18	5	M5	
		AD2	3.37-28.37		130	19	40	32	4	21.5	6	M6	
RC	37	AD1	55.76-134.82	160	102	16	40	32	4	18	5	M5	
		AD2	3.41-48.08		130	19	40	32	4	21.5	6	M6	
RC	47	AD2	4.34-176.88	160	123	19	40	32	4	21.5	6	M6	
		AD3	3.83		159	24	50	40	5	27	8	M8	
RC	57	AD2	14.77-186.89	160	123	19	40	32	4	21.5	6	M6	
		AD3	4.39-13.95		159	24	50	40	5	27	8	M8	
RC	67	AD2	23.44-199.81	160	123	19	40	32	4	21.5	6	M6	
		AD3	4.29-19.89		159	24	50	40	5	27	8	M8	
RC	77	AD2	25.23-195.24	200	116	19	40	32	4	21.5	6	M6	
		AD3	9.64-23.37		151	24	50	40	5	27	8	M8	
		AD4	5.31-8.59		224	38	80	70	5	41	10	M12	
RC	87	AD2	47.58-246.54	250	111	19	40	32	4	21.5	6	M6	
		AD3	31.40-41.74		156	28	60	50	5	31	8	M10	
		AD4	9.90-27.84		219	38	80	70	5	41	10	M12	
		AD5	5.30-9.14		292	42	110	70	10	45	12	M16	
RC	97	AD3	53.21-216.28	300	151	28	60	50	5	31	8	M10	
		AD4	27.19-47.58		214	38	80	70	5	41	10	M12	
		AD5	6.21-25.03		278	42	110	70	10	45	12	M16	
		AD6	4.50-5.20		327	48	110	80	10	51.5	14	M16	
RC	107	AD3	72.88-251.15	350	145	28	60	50	5	31	8	M10	
		AD4	29.49-65.60		208	38	80	70	5	41	10	M12	
		AD5	15.65-30.77		218	42	110	70	10	45	12	M16	
		AD6	4.92-13.66		321	48	110	80	10	51.5	14	M20	
RC	137	AD4	59.17-222.60	400	201	38	80	70	5	41	10	M12	
		AD5	27.83-50.86		274	42	110	70	10	45	12	M16	
		AD6	24.12-29.57		314	48	110	80	10	51.5	14	M16	
		AD7	5.15-22.00		308	55	110	90	10	59	16	M20	
	147	AD4	83.47-163.31	450	193	38	80	70	5	41	10	M12	
		AD5	46.65-72.09		266	42	110	70	10	45	12	M16	
		AD6	40.29		306	48	110	80	10	51.5	14	M16	
		AD7	24.19-35.64		300	55	110	90	10	59	16	M20	
RC	167	AD5	5.00-20.44	550	383	70	140	110	15	74.5	20	M20	
		AD5	73.70-229.71, 46.00		258	42	110	70	10	45	12	M16	
		AD6	51.76-67.40, 30.71-37.74		298	48	110	80	10	51.5	14	M16	
		AD7	34.41-44.87		292	55	110	90	10	59	16	M20	
AD8	10.24-24.57, 23.71-27.96	374	70	140	110	15	74.5	20	M20				

РАЗМЕРНЫЙ РЯД ВХОДНОГО ФЛАНЦА






Тип редуктора	Тип фланца	G2	K2	d1	d2	d3	d4	f	r	t	L	M
RC27/37	IEC63B5	120	63	11	95	115	140	5	4	12.8	23	10
	IEC71B5		63	14	110	130	160	5	5	16.3	30	10
	IEC80B5		85	19	130	165	200	5	6	21.8	40	12
	IEC90B5		85	24	130	165	200	5	8	27.3	50	12
RC47/57/67	IEC63B5	160	61	11	95	115	140	5	4	12.8	23	10
	IEC71B5		61	14	110	130	160	5	5	16.3	30	10
	IEC80B5		90	19	130	165	200	5	6	21.8	40	12
	IEC90B5		90	24	130	165	200	5	8	27.3	50	12
	IEC100/112B5		88	28	180	215	250	5	8	31.3	60	15
RC77	IEC63B5	200	62	11	95	115	140	5	4	12.8	23	10
	IEC71B5		62	14	110	130	160	5	5	16.3	30	10
	IEC80B5		80	19	130	165	200	5	6	21.8	40	12
	IEC90B5		80	24	130	165	200	5	8	27.3	50	12
	IEC100/112B5		86	28	180	215	250	5	8	31.3	60	15
	IEC132B5		108	38	230	265	300	5	10	41.3	80	15
RC87	IEC80B5	250	85	19	130	165	200	5	6	21.8	40	12
	IEC90B5		85	24	130	165	200	5	8	27.3	50	12
	IEC100/112B5		92	28	180	215	250	5	8	31.3	60	15
	IEC132B5		128	38	230	265	300	5	10	41.3	80	15
	IEC160B5		150	42	250	300	350	7	12	45.3	110	19
RC97	IEC180B5	300	150	48	250	300	350	7	14	51.8	110	19
	IEC100/112B5		100	28	180	215	250	5	8	31.3	60	15
	IEC132B5		120	38	230	265	300	5	10	41.3	80	15
	IEC160B5		150	42	250	300	350	7	12	45.3	110	19
	IEC180B5		150	48	250	300	350	7	14	51.8	110	19
	IEC200B5		150	55	300	350	400	8	16	59.3	110	19
RC107	IEC225B5	350	180	60	350	400	450	8	18	64.4	140	19
	IEC100/112B5		80	28	180	215	250	5	8	31.3	60	15
	IEC132B5		119	38	230	265	300	5	10	41.3	80	15
	IEC160B5		150	42	250	300	350	7	12	45.3	110	19
	IEC180B5		150	48	250	300	350	7	14	51.8	110	19
	IEC200B5		170	55	300	350	400	8	16	59.3	110	19
RC137	IEC225B5	400	200	60	350	400	450	8	18	64.4	140	19
	IEC132B5		130	38	230	265	300	5	10	41.3	80	15
	IEC160B5		162	42	250	300	350	7	12	45.3	110	19
	IEC180B5		162	48	250	300	350	7	14	51.8	110	19
	IEC200B5		170	55	300	350	400	8	16	59.3	110	19
RC147	IEC225B5	450	197	60	350	400	450	8	18	64.4	140	19
	IEC132B5		123	38	230	265	300	5	10	41.3	80	15
	IEC160B5		206	42	250	300	350	7	12	45.3	110	19
	IEC180B5		206	48	250	300	350	7	14	51.8	110	19
	IEC200B5		206	55	300	350	400	8	16	59.3	110	19
	IEC225B5		197	60	350	400	450	8	18	64.4	140	19
	IEC250B5		220	65	450	500	550	10	18	69.4	140	19
RC167	IEC280B5	550	220	75	450	500	550	10	20	79.9	140	19
	IEC160B5		190	42	250	300	350	7	12	45.3	110	19
	IEC180B5		190	48	250	300	350	7	14	51.8	110	19
	IEC200B5		190	55	300	350	400	8	16	59.3	110	19
	IEC225B5		220	60	350	400	450	8	18	64.4	140	19
	IEC250B5		220	65	450	500	550	10	18	69.4	140	19




СМАЗКА

Перед вводом в работу необходимо добавить смазку правильной вязкости в соответствии с температурой окружающей среды. В новом редукторе необходимо заменить смазку после 200–300 часов использования. В дальнейшем нужно регулярно проверять смазку и удалять загрязнения и отработанное масло. Если редуктор на постоянной основе работает продолжительное время, то нужно менять масло каждые 5000 часов.

Уровень смазки зависит от способа установки и рабочего цикла редуктора. Заводская смазка – индустриальное масло L-CK220 промышленное трансмиссионное масло – GB/T5903 в соответствии с монтажным исполнением – M1. Если монтажная установка отличается от заказанного, то потребитель должен менять количество масла в соответствии с таблицей «объем смазки в течение работы редуктора».

Тип смазки	Минеральные смазки				Синтетические смазки	
	-10 ~ +40	-20 ~ +25	-30 ~ +10	-40 ~ -20	-40 ~ +80	-40 ~ +10
Температура окружающей среды	-10 ~ +40	-20 ~ +25	-30 ~ +10	-40 ~ -20	-40 ~ +80	-40 ~ +10
ISO ViscosityClass	VG220	VG150 VG100	VG68-46 VG32	VG22 VG15	VG220	VG32
	Shell Omala Oil 220	Shell Omala Oil 100	Shell Tellus T 32	Shell Tellus T 15	Shell Omala 220 HD	
	Mobilgear 630	Mobilgear 627	Mobil D.T.E.13M	Mobil D.T.E.11M	Mobil SHC 630	Mobil SHC 624
	BP Energol GR-XP220	BP Energol GR-XP100		BP Energol GR-HM10		

РАСШИФРОВКА СИМВОЛОВ

	Клапан сапуна
	Контрольная заглушка для масла
	Контрольная заглушка для масла

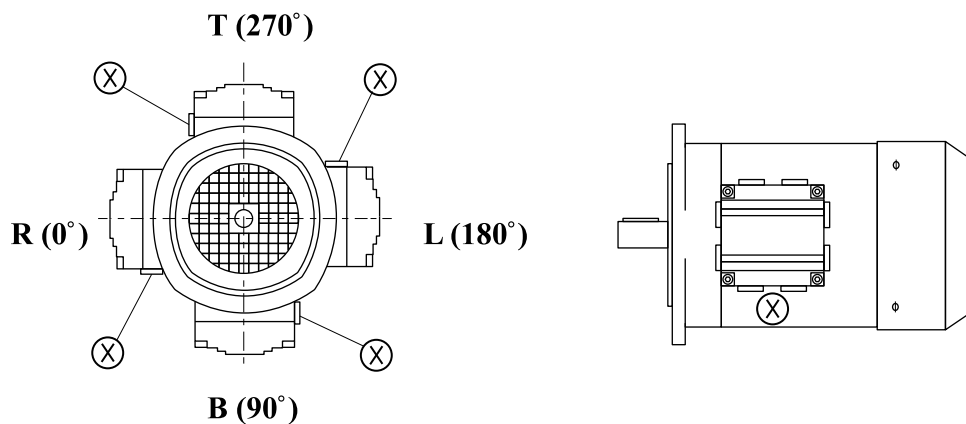
КОЛИЧЕСТВО СМАЗКИ

RC.../RC...F

Тип редуктора	Необходимое кол-во в литрах					
	M1	M2	M3	M4	M5	M6
RC07/RC07F	0.12	0.20	0.20	0.20	0.20	0.20
RC17/RC17F	0.25	0.55	0.35	0.55	0.35	0.35
RC27/RC27F	0.25/0.40	0.70	0.50	0.70	0.50	0.50
RC37/RC37F	0.39/0.95	0.85	0.95	1.05	0.75	0.95
RC47/RC47F	0.70/1.50	1.60	1.50	1.65	1.50	1.50
RC57/RC57F	0.80/1.70	1.90	1.70	2.10	1.70	1.70
RC67/RC67F	1.10/2.3	2.6/3.5	2.80	3.20	1.80	2.00
RC77/RC77F	1.20/3.0	3.8/4.1	3.60	4.10	2.50	3.40
RC87/RC87F	2.3/3.6	6.7/8.2	7.20	7.70	6.30	6.50
RC97	4.6/9.8	11.7/14.0	11.7	13.4	11.3	11.7
RC107	6.0/13.7	16.3	16.9	19.2	13.2	15.9
RC137	10.0/25.0	28.0	29.5	31.5	25.0	25.0
RC147	15.4/40.0	46.5	48.0	52.0	39.5	41.0
RC167	27.0/70.0	82.0	78.0	88.0	66.0	69.0

RCF...

Тип редуктора	Необходимое кол-во в литрах					
	M1	M2	M3	M4	M5	M6
RCF07	0.12	0.20	0.20	0.20	0.20	0.20
RCF17	0.25	0.55	0.35	0.55	0.35	0.35
RCF27	0.25/0.40	0.70	0.50	0.70	0.50	0.50
RCF37	0.39/0.95	0.90	0.95	1.05	0.75	0.95
RCF47	0.65/1.50	1.60	1.50	1.65	1.50	1.50
RCF57	0.80/1.70	1.80	1.70	2.00	1.70	1.70
RCF67	1.20/2.5	2.7/3.6	2.70	3.10	1.90	2.10
RCF77	1.20/2.6	3.8/4.1	3.30	4.10	2.40	3.00
RCF87	2.4/6.0	6.8/7.9	7.10	7.70	6.30	6.40
RCF97	5.1/10.2	11.9/14.0	11.2	14.0	11.2	11.8
RCF107	6.3/14.9	15.9	17.0	19.2	13.1	15.9
RCF137	9.5/25.0	27.0	29.0	32.5	25.0	25.0
RCF147	16.4/42.0	47.0	48.0	52.0	42.0	42.0
RCF167	26.0/70.0	82.0	78.0	88.0	65.0	71.0



РАСШИФРОВКА УСЛОВНЫХ ОБОЗНАЧЕНИЙ РАБОЧИХ ХАРАКТЕРИСТИК

Условное обозначение	Описание	
P1	Мощность мотора	kw
n2	Выходная скорость	1/min
M2	Выходной крутящий момент	Nm
i	Передаточное число	
Fr	Допускаемая внешняя радиальная нагрузка выходной стороны	N
K	Коэффициент перегрузки	

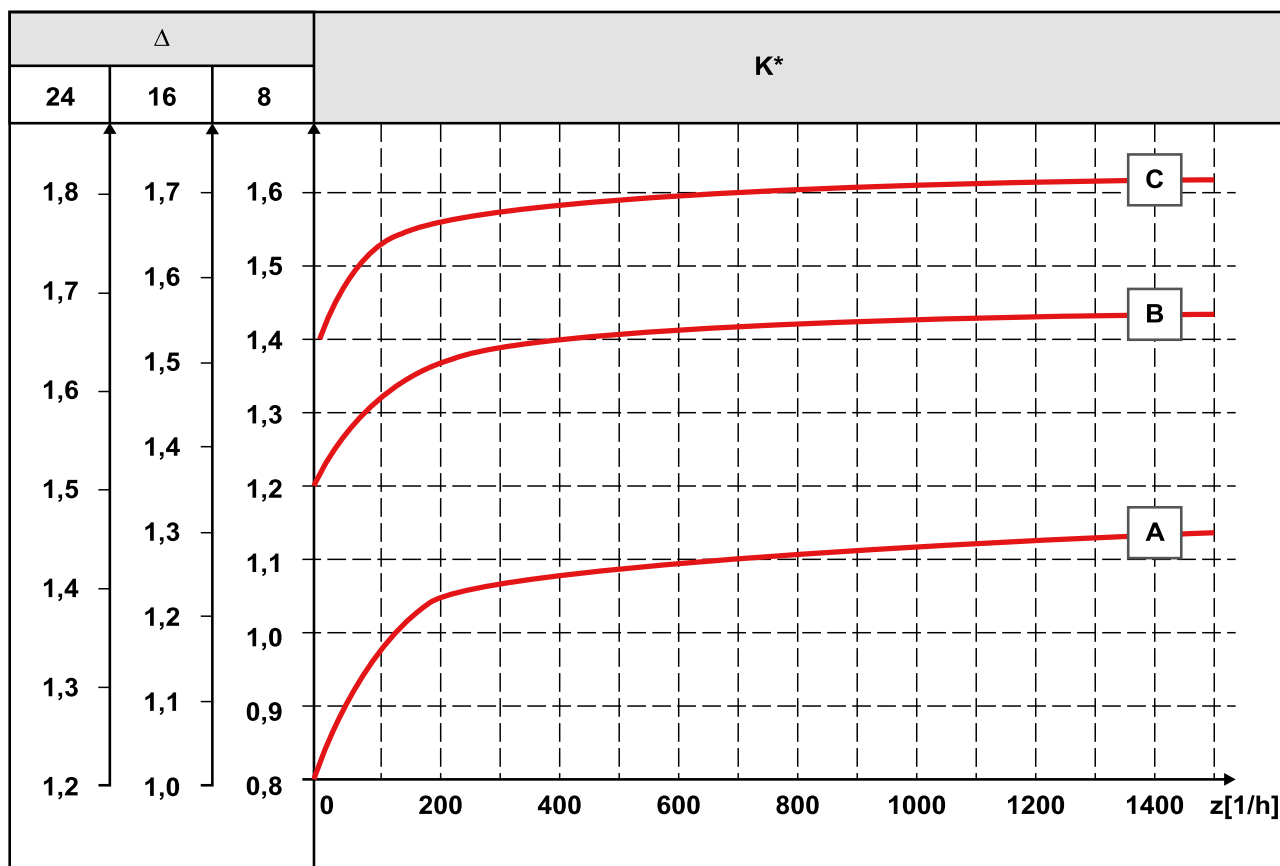
КОНВЕРТАЦИОННАЯ ТАБЛИЦА ДЛЯ ВЫХОДНОГО ВАЛА РАДИАЛЬНОЙ НАГРУЗКИ

Тип редуктора	a [mm]	b [mm]	C [Nmm]	f [mm]	d [mm]	i [mm]
RC07	72.0	52.0	4.67 • 10 ⁴	11	20	40
RC17	88.5	68.5	6.527 • 10 ⁴	17	20	40
RC27	106.5	81.5	1.56 • 10 ⁵	11.8	25	50
RC37	118.0	93.0	1.24 • 10 ⁵	0	25	50
RC47	137.0	107.0	2.44 • 10 ⁵	15	30	60
RC57	147.5	112.5	3.77 • 10 ⁵	18	35	70
RC67	168.5	133.5	2.51 • 10 ⁵	0	35	70
RC77	173.7	133.7	3.97 • 10 ⁵	0	40	80
RC87	216.7	166.7	8.47 • 10 ⁵	0	50	100
RC97	255.5	195.5	1.19 • 10 ⁶	0	60	120
RC107	285.5	215.5	2.06 • 10 ⁶	0	70	140
RC137	343.5	285.5	6.14 • 10 ⁶	30	90	170
RC147	402.0	297.0	8.65 • 10 ⁶	30	110	210
RC167	450.0	345.0	1.26 • 10 ⁷	0	120	210

КОЭФФИЦИЕНТ ПЕРЕГРУЗКИ

(A, B, C), ежедневное кол-во рабочих часов и частота вкл./выкл. (время/часы).

Для выбора мотор-редуктора необходимо знать, в каких условиях будет работать редуктор: тип загрузки



Δ – продолжительность рабочего времени, час

Z – частота пусков

Коэффициент перегрузки (K), выбор по диаграмме, варианты загрузки:

A – частичная загрузка, B – средняя загрузка, C – полная загрузка

Температура окружающей среды должна быть взята во внимание при выборе редуктора.

Если окружающая среда меняется, коэффициент перегрузки должен быть следующим:

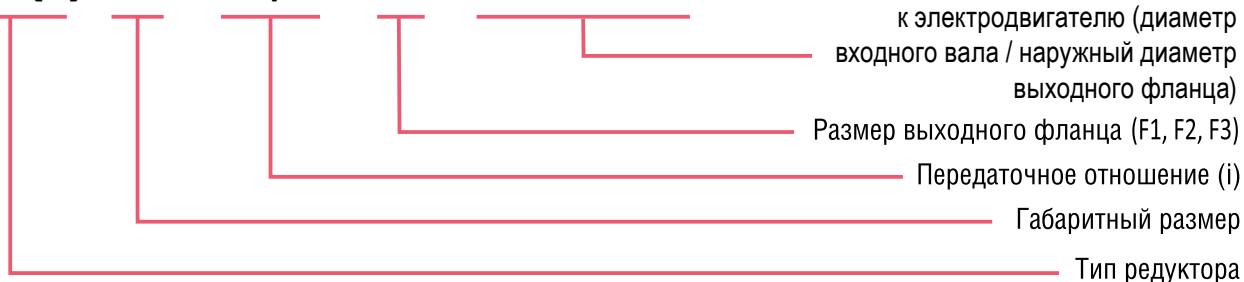
- окружающая среда 30/40 °C: $K*1.15-1.35$
- окружающая среда 40/50 °C: $K*1.35-1.65$
- окружающая среда 50/60 °C: $K*1.65-1.80$

ЦИЛИНДРИЧЕСКИЙ СООСНЫЙ РЕДУКТОР И МОТОР РЕДУКТОР ТИПА TRC



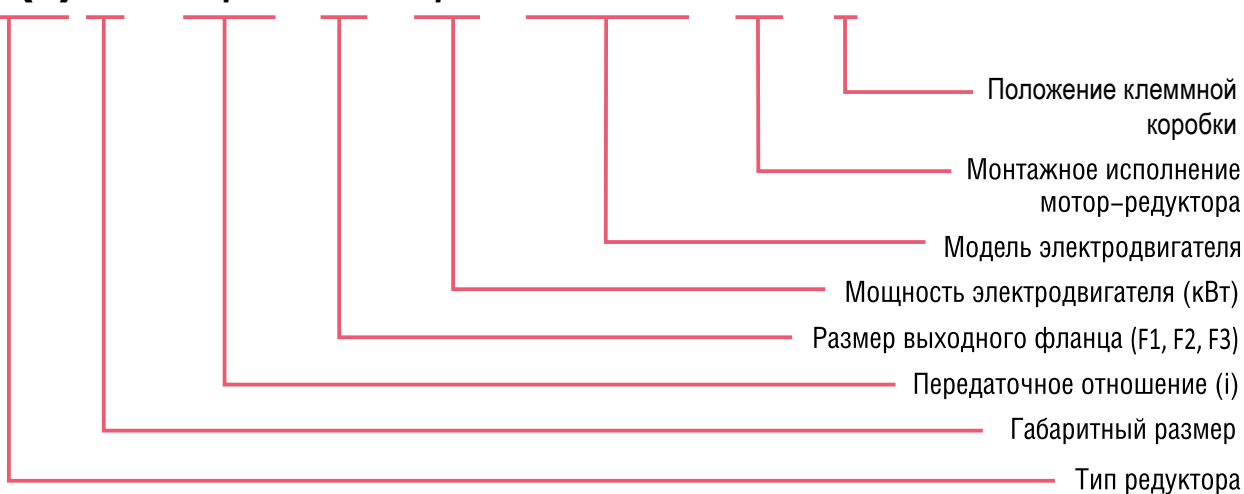
СТРУКТУРА УСЛОВНОГО ОБОЗНАЧЕНИЯ РЕДУКТОРА ТИПА TRC

TRC(F) 02 - 28,88 - F1 - PAM 14/160

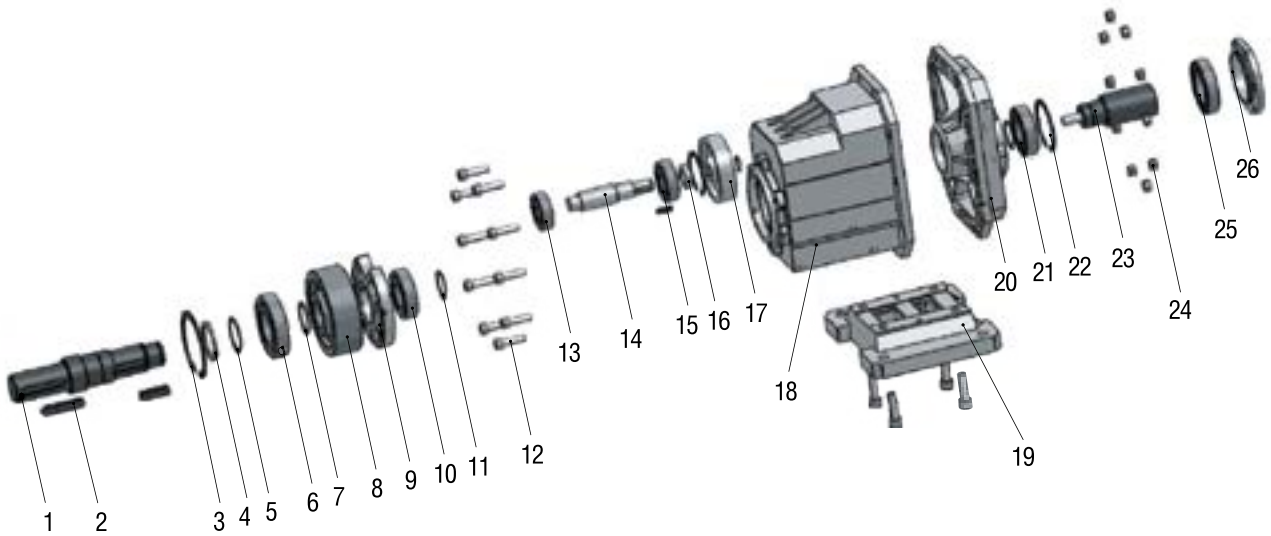


СТРУКТУРА УСЛОВНОГО ОБОЗНАЧЕНИЯ МОТОР-РЕДУКТОРА ТИПА TRC

TRC(F) 02 - 28,88 - F1 - 0,37 - АИС 71 В4 - М6 - R



БАЗОВОЕ КОНСТРУКТИВНОЕ УСТРОЙСТВО РЕДУКТОРА ТИПА TRC



- | | |
|---------------------|-----------------------|
| 1. Вал выхода | 15. Торцевая заглушка |
| 2. Шпонка | 16. Подшипник |
| 3-5. Упорное кольцо | 17. Зубчатое колесо |
| 6. Подшипник | 18. Станина |
| 7. Упорное кольцо | 19. Лапы |
| 8. Зубчатое колесо | 20. Крышка |
| 9. Фланец выхода | 21. Подшипник |
| 10. Подшипник | 22. Прокладка |
| 11. Упорное кольцо | 23. Вал входа |
| 12. Винт | 24. Винт |
| 13. Подшипник | 25. Подшипник |
| 14. Вал выхода | 26. Торцевая заглушка |

ДОПУСТИМЫЕ КОНФИГУРАЦИИ МОТОР-РЕДУКТОРА ТИПА TRC

TRC...01				
i	63B5	71B5 71B14	80B5 80B14	90B5 90B14
53.33				
45.89				
10.10				
35.47				
28.50				
23.56				
19.83				
17.86				
14.62				
13.80				
11.90				
9.81				
9.17				
7.72				
5.69				
4.63				
3.82				

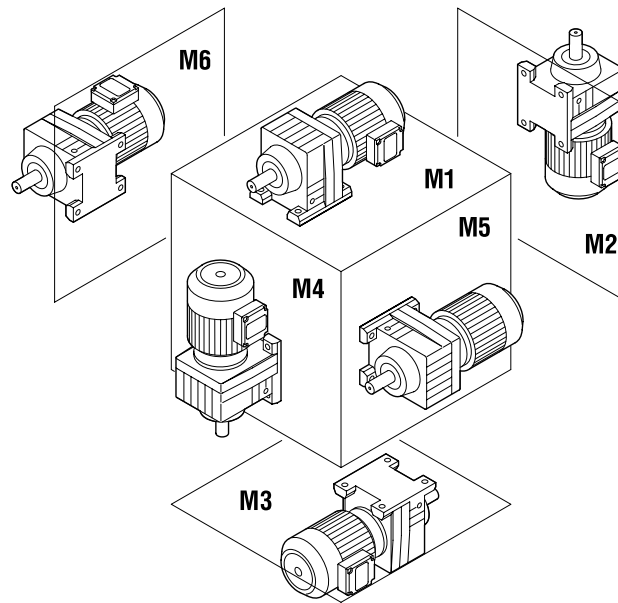
TRC...02				
i	63B5	71B5 71B14	80B5 80B14	90B5 90B14
54.00				
46.46				
40.60				
35.91				
28.88				
23.85				
20.08				
17.10				
14.81				
13.21				
12.05				
9.93				
8.78				
7.39				
5.45				
4.43				
3.66				

TRC...03					
i	71B5	80B5 80B14	90B5 90B14	100B5 100B14	112B5 112B14
58.09					
50.02					
43.75					
38.73					
34.62					
28.30					
21.78					
17.33					
15.06					
12.37					
10.28					
7.93					
6.31					
5.48					
4.50					
3.74					

TRC...04				
i	80B5 80B14	90B5 90B14	100B5 100B14	112B5 112B14
58.09				
50.02				
43.75				
38.73				
34.62				
28.30				
21.78				
17.33				
15.06				
12.37				
10.28				
7.93				
6.31				
5.48				
4.50				
3.74				

	Рекомендуемая конфигурация
	Нерекомендуемая конфигурация

МОНТАЖНОЕ ИСПОЛНЕНИЕ РЕДУКТОРА ТИПА TRC



ДОПУСТИМЫЕ КОНФИГУРАЦИИ РЕДУКТОРА ТИПА TRC С ЭЛЕКТРОДВИГАТЕЛЕМ

n2, об/мин	M2, Нм	i	k	Тип редуктора
0,12 кВт / 1400 об/мин				
26,30	42,00	53,33	2,90	TRC 01 TRCF 01
30,50	36,00	45,89	3,30	
34,90	32,00	40,10	3,80	
49,10	22,00	28,50	5,40	
59,40	18,50	23,56	6,50	
70,60	15,60	19,83	7,70	
78,40	14,00	17,86	7,10	
95,80	11,50	14,62	10,40	
101,00	10,80	13,80	9,20	
118,00	9,40	11,90	12,80	
143,00	7,70	9,81	13,00	
153,00	7,20	9,17	11,10	
181,00	6,10	7,72	13,20	
246,00	4,50	5,69	13,40	
302,00	3,60	4,63	16,50	
366,00	3,00	3,82	20,00	
0,18 кВт / 900 об/мин				
16,90	98,00	53,33	1,20	TRC 01 TRCF 01
19,60	84,00	45,89	1,40	
22,40	74,00	40,10	1,60	
25,40	65,00	35,47	1,80	
31,60	52,00	28,50	2,30	

n2, об/мин	M2, Нм	i	k	Тип редуктора
0,18 кВт / 1400 об/мин				
26,30	63,00	53,33	1,90	TRC 01
30,50	54,00	45,89	2,20	TRCF 01
34,90	47,00	40,10	2,50	TRC 01 TRCF 01
39,50	42,00	35,47	2,90	
49,10	34,00	28,50	3,60	
59,40	28,00	23,56	4,30	
70,60	23,00	19,83	5,10	
78,40	21,00	17,86	4,80	
95,80	17,20	14,62	7,00	
101,00	16,30	13,80	6,10	
118,00	14,00	11,90	8,60	
143,00	11,60	9,81	8,60	
153,00	10,80	9,17	7,40	
181,00	9,10	7,72	8,80	
246,00	6,70	5,69	8,90	
302,00	5,50	4,63	11,00	
366,00	4,50	3,82	13,30	
0,18 кВт / 900 об/мин				
16,70	99,00	54,00	2,00	TRC 02 TRCF 02
19,40	85,00	46,46	2,30	
22,20	74,00	40,60	2,70	
25,10	66,00	35,91	3,00	
31,20	53,00	28,88	3,80	

n2, об/мин	M2, Нм	i	k	Тип редуктора
0,18 кВт / 1400 об/мин				
25,90	64,00	54,00	3,10	TRC 02 TRCF 02
30,10	55,00	46,46	3,70	
34,50	48,00	40,46	4,20	
0,25 кВт / 900 об/мин				
16,90	136,00	53,33	0,88	TRC 01 TRCF 01
19,60	117,00	45,89	1,00	
22,40	102,00	40,10	1,20	
25,40	90,00	35,47	1,30	
31,60	73,00	28,50	1,70	
0,25 кВт / 1400 об/мин				
26,30	87,00	53,33	1,40	TRC 01 TRCF 01
30,50	75,00	45,89	1,60	
34,90	66,00	40,10	1,80	
39,50	58,00	35,47	2,10	
49,10	47,00	28,50	2,60	
59,40	39,00	23,56	3,10	
70,60	32,00	19,83	3,70	
78,40	29,00	17,86	3,40	
95,80	24,00	14,62	5,00	
101,00	23,00	13,80	4,40	
118,00	19,50	11,90	6,20	
143,00	16,10	9,81	6,20	
153,00	15,00	9,17	5,30	
181,00	12,60	7,72	6,30	
246,00	9,30	5,69	6,40	
302,00	7,60	4,63	7,90	
366,00	6,30	3,82	9,60	
0,25 кВт / 900 об/мин				
16,70	138,00	54,00	1,50	TRC 02 TRCF 02
19,40	118,00	46,46	1,70	
22,20	103,00	40,60	1,90	
25,10	91,00	35,91	2,20	
31,20	74,00	28,88	2,70	
0,25 кВт / 1400 об/мин				
25,90	88,00	54,00	2,30	TRC 02 TRCF 02
30,10	76,00	46,46	2,60	
34,50	66,00	40,60	3,00	
39,00	59,00	35,91	3,40	
48,50	47,00	28,88	4,20	
0,37 кВт / 900 об/мин				
22,40	151,00	40,10	0,79	TRC 01 TRCF 01
25,40	134,00	35,47	0,90	
31,60	107,00	28,50	1,10	
38,20	89,00	23,56	1,40	

n2, об/мин	M2, Нм	i	k	Тип редуктора
0,37 кВт / 1400 об/мин				
26,30	129,00	53,33	0,93	TRC 01 TRCF 01
30,50	111,00	45,89	1,10	
34,90	97,00	40,10	1,20	
39,50	86,00	35,47	1,40	TRC 01 TRCF 01
49,10	69,00	28,50	1,70	
59,40	57,00	23,56	2,10	
70,60	48,00	19,83	2,50	
78,40	43,00	17,86	2,30	
95,80	35,00	14,62	3,40	
101,00	33,00	13,80	3,00	
118,00	29,00	11,90	4,20	
143,00	24,00	9,81	4,20	
153,00	22,00	9,17	3,60	
181,00	19,00	7,72	4,30	
246,00	14,00	5,69	4,40	
302,00	11,00	4,63	5,30	
366,00	9,00	3,82	6,50	
0,37 кВт / 900 об/мин				
16,70	204,00	54,00	1,00	TRC 02 TRCF 02
19,40	175,00	46,46	1,10	
22,20	153,00	40,60	1,30	
25,10	135,00	35,91	1,50	
31,20	109,00	28,88	1,80	
0,37 кВт / 1400 об/мин				
25,90	131,00	54,00	1,50	TRC 02 TRCF 02
30,10	113,00	54,00	1,80	
34,50	98,00	40,60	2,00	
39,00	87,00	35,91	2,30	
48,50	70,00	28,88	2,90	
58,70	58,00	23,85	3,50	
81,90	41,00	17,10	3,90	
24,10	141,00	58,09	2,10	TRC 03 TRCF 03
28,00	121,00	50,01	2,50	
32,00	106,00	43,75	2,80	
36,10	94,00	38,73	3,20	
40,40	84,00	34,62	3,60	
0,37 кВт / 900 об/мин				
15,50	219,00	58,09	1,40	TRC 03 TRCF 03
18,00	189,00	50,02	1,60	
20,50	165,00	43,75	1,80	
23,20	146,00	38,73	2,10	
26,00	130,00	34,62	2,30	
31,80	107,00	28,30	2,80	
41,30	82,00	21,78	3,40	

п2, об/мин	M2, Нм	i	k	Тип редуктора
0,55 кВт / 900 об/мин				
31,60	160,00	28,50	0,75	TRC 01 TRCF 01
38,20	132,00	23,56	0,91	
45,40	111,00	19,83	1,10	
0,55 кВт / 1400 об/мин				
34,90	144,00	40,10	0,80	TRC 01 TRCF 01
39,50	128,00	35,47	0,90	
49,10	103,00	28,50	1,20	
59,40	85,00	23,56	1,40	
70,60	71,00	19,83	1,70	
78,40	64,00	17,86	1,60	
95,80	53,00	14,62	2,30	
101,00	50,00	13,80	2,00	
118,00	43,00	11,90	2,80	
143,00	35,00	9,81	2,80	
153,00	33,00	9,17	2,40	
181,00	28,00	7,72	2,90	
246,00	20,00	5,69	2,90	
302,00	17,00	4,63	3,60	
366,00	14,00	3,82	4,40	
0,55 кВт / 900 об/мин				
19,40	260,00	46,46	0,77	TRC 02 TRCF 02
22,20	227,00	40,60	0,88	
25,10	201,00	35,91	1,00	
31,20	162,00	28,88	1,20	
37,70	134,00	23,85	1,50	
0,55 кВт / 1400 об/мин				
25,90	194,00	54,00	1,00	TRC 02 TRCF 02
30,10	167,00	46,46	1,20	
34,50	146,00	40,60	1,40	
39,00	129,00	35,91	1,50	
48,50	104,00	28,88	1,90	
58,70	86,00	23,85	2,30	
69,70	72,00	20,08	2,80	
81,90	62,00	17,10	2,60	
94,50	53,00	14,81	3,70	
0,55 кВт / 900 об/мин				
15,50	325,00	58,09	0,92	TRC 03 TRCF 03
18,00	280,00	50,02	1,10	
20,60	245,00	43,75	1,20	
23,20	217,00	38,73	1,40	
26,00	194,00	34,62	1,50	
31,80	159,00	28,30	1,90	
41,30	122,00	21,78	2,30	

п2, об/мин	M2, Нм	i	k	Тип редуктора
0,55 кВт / 1400 об/мин				
24,10	209,00	58,09	1,40	TRC 03 TRCF 03
28,00	180,00	50,02	1,70	
32,00	158,00	43,75	1,90	
36,10	139,00	38,73	2,20	
40,40	125,00	34,62	2,40	TRC 03 TRCF 03
49,50	102,00	28,30	2,90	
64,30	78,00	21,78	3,60	
0,75 кВт / 1400 об/мин				
49,10	140,00	28,50	0,86	TRC 01 TRCF 01
59,40	116,00	23,56	1,00	
70,60	97,00	19,83	1,20	
78,40	88,00	17,86	1,10	
95,80	72,00	14,62	1,70	
101,00	68,00	13,80	1,50	
118,00	58,00	11,90	2,10	
143,00	48,00	9,81	2,10	
153,00	45,00	9,17	1,80	
181,00	38,00	7,72	2,10	
246,00	28,00	5,69	2,10	
302,00	23,00	4,63	2,60	
366,00	19,00	3,82	3,20	
0,75 кВт / 900 об/мин				
31,20	221,00	28,88	0,91	TRC 02 TRCF 02
37,70	182,00	23,85	1,10	
44,80	153,00	20,08	1,30	
0,75 кВт / 1400 об/мин				
30,10	228,00	46,46	0,88	TRC 02 TRCF 02
43,50	199,00	40,60	1,00	
39,00	176,00	35,91	1,10	
48,50	142,00	28,88	1,40	
58,70	117,00	23,85	1,70	
67,70	99,00	20,08	2,00	
81,90	84,00	17,10	1,90	
94,50	73,00	14,81	2,70	
106,00	65,00	13,21	2,50	
116,20	59,00	12,05	3,40	
141,00	49,00	9,93	3,30	
159,00	43,00	8,78	2,80	
189,00	36,00	7,39	3,30	
257,00	27,00	5,45	3,70	
0,75 кВт / 2800 об/мин				
97,00	71,00	28,88	2,80	TRC 02 TRCF 02
117,40	59,00	23,85	3,40	
139,40	49,00	20,08	4,10	
163,70	42,00	17,10	3,80	

п2, об/мин	M2, Нм	i	k	Тип редуктора
0,75 кВт / 900 об/мин				
23,20	296,00	38,73	1,00	TRC 03 TRCF 03
26,00	264,00	34,62	1,10	
31,80	216,00	28,30	1,40	
41,30	166,00	21,78	1,70	
51,90	132,00	17,33	2,10	
59,80	115,00	15,06	2,30	
0,75 кВт / 1400 об/мин				
24,10	285,00	58,09	1,10	TRC 03 TRCF 03
28,00	246,00	50,02	1,20	
32,00	215,00	43,75	1,40	
36,10	190,00	38,73	1,60	
40,40	170,00	34,62	1,80	
49,50	139,00	28,30	2,20	
64,30	107,00	21,78	2,60	
80,80	85,00	17,33	3,30	
93,00	74,00	15,06	3,50	
0,75 кВт / 900 об/мин				
15,50	444,00	58,09	1,10	TRC 04 TRCF 04
18,00	382,00	50,02	1,30	
20,60	334,00	43,75	1,50	
23,30	296,00	38,73	1,70	
26,00	264,00	34,62	1,90	
31,80	216,00	28,30	2,30	
41,30	166,00	21,78	2,90	
51,90	132,00	17,33	3,60	
0,75 кВт / 1400 об/мин				
24,10	285,00	58,09	1,80	TRC 04 TRCF 04
28,00	246,00	50,02	2,00	
32,00	215,00	43,75	2,30	
36,10	190,00	38,73	2,60	
40,40	170,00	34,62	2,90	
49,50	139,00	28,30	3,60	
64,30	107,00	21,78	4,50	
1,1 кВт / 1400 об/мин				
70,60	143,00	19,83	0,84	TRC 01 TRCF 01
78,40	129,00	17,86	0,78	
95,80	105,00	14,62	1,10	
101,00	99,00	13,80	1,00	
118,00	86,00	11,90	1,40	
143,00	71,00	9,87	1,40	
153,00	66,00	9,17	1,20	
181,00	56,00	7,72	1,40	
246,00	41,00	5,69	1,50	
1,1 кВт / 2800 об/мин				
302,00	33,00	4,63	1,80	TRC 01 TRCF 01
366,00	28,00	3,82	2,20	

п2, об/мин	M2, Нм	i	k	Тип редуктора
1,1 кВт / 2800 об/мин				
285,00	35,00	9,81	2,80	TRC 01 TRCF 01
305,00	33,00	9,17	2,40	
363,00	28,00	7,72	2,90	
492,00	20,00	5,69	2,90	
605,00	17,00	4,63	3,60	
733,00	14,00	3,82	4,40	
1,1 кВт / 1400 об/мин				
39,00	259,00	35,91	0,77	TRC 02 TRCF 02
48,50	208,00	28,88	1,00	
58,70	172,00	23,85	1,20	
69,70	145,00	20,08	1,40	
81,90	123,00	17,10	1,30	
94,50	107,00	14,81	1,90	
106,00	95,00	13,21	1,70	
116,00	87,00	12,05	2,30	
141,00	72,00	9,93	2,20	
159,00	63,00	8,78	1,90	
189,00	53,00	7,39	2,30	
257,00	39,00	5,45	2,50	
316,00	32,00	4,43	3,10	
383,00	26,00	3,66	3,80	
1,1 кВт / 1400 об/мин				
32,00	315,00	43,75	0,95	TRC 03 TRCF 03
36,10	279,00	38,73	1,10	
40,40	249,00	34,62	1,20	
49,50	204,00	28,30	1,50	
64,30	157,00	21,78	1,80	
80,80	125,00	17,33	2,20	
93,00	108,00	15,06	2,40	
113,00	89,00	12,37	2,90	
136,00	47,00	10,28	3,20	
177,00	57,00	7,93	3,20	
222,00	45,00	6,31	4,00	
255,00	39,00	5,48	3,80	
1,1 кВт / 2800 об/мин				
48,20	209,00	58,09	1,40	TRC 03 TRCF 03
56,00	180,00	50,02	1,70	
64,00	158,00	43,75	1,90	
72,30	139,00	38,73	2,20	
80,90	125,00	34,62	2,40	
99,00	102,00	28,30	2,90	
129,00	78,00	21,78	3,60	

п2, об/мин	M2, Нм	i	k	Тип редуктора
1,1 кВт / 1400 об/мин				
24,10	418,00	58,09	1,20	TRC 04 TRCF 04
28,00	360,00	50,02	1,40	
32,00	315,00	43,75	1,60	
36,10	279,00	38,73	1,80	
40,40	249,00	34,62	2,00	
49,50	204,00	28,30	2,50	
64,30	157,00	21,78	3,10	
80,80	125,00	17,33	3,80	
93,00	108,00	15,06	4,20	
1,5 кВт / 1400 об/мин				
118,00	117,00	11,90	1,00	TRC 01 TRCF 01
143,00	96,00	9,81	1,00	
153,00	90,00	9,17	0,90	
181,00	76,00	7,72	1,12	
246,00	56,00	5,69	1,10	
302,00	45,00	4,63	1,30	
366,00	38,00	3,82	1,60	
1,5 кВт / 2800 об/мин				
305,00	45,00	9,17	1,80	TRC 01 TRCF 01
363,00	38,00	7,72	2,10	
492,00	28,00	5,69	2,10	
605,00	23,00	4,63	2,60	
733,00	19,00	3,82	3,20	
1,5 кВт / 1400 об/мин				
58,70	234,00	23,85	0,85	TRC 02 TRCF 02
69,70	197,00	20,08	1,00	
81,90	168,00	17,10	1,00	
94,50	145,00	14,81	1,40	
106,00	130,00	13,21	1,20	
116,00	118,00	12,05	1,70	
141,00	98,00	9,93	1,60	
159,00	86,00	8,78	1,40	
189,00	73,00	7,39	1,70	
257,00	54,00	5,45	1,90	
316,00	44,00	4,43	2,30	
383,00	36,00	3,66	2,80	
1,5 кВт / 2800 об/мин				
212,00	65,00	13,21	2,50	TRC 02 TRCF 02
232,00	59,00	12,05	3,40	
282,00	49,00	9,93	3,30	
319,00	43,00	8,78	2,80	
379,00	43,00	8,78	2,80	
514,00	27,00	5,45	3,70	

п2, об/мин	M2, Нм	i	k	Тип редуктора
1,5 кВт / 1400 об/мин				
40,40	340,00	34,62	0,88	TRC 03 TRCF 03
49,50	278,00	28,30	1,10	
64,30	214,00	21,78	1,30	
80,80	170,00	17,33	1,60	
93,00	148,00	15,06	1,80	
113,00	122,00	12,37	2,10	
136,00	101,00	10,28	2,40	
177,00	78,00	7,93	2,30	
222,00	62,00	6,31	2,90	
255,00	54,00	5,48	2,80	
311,00	44,00	4,50	3,40	
374,00	37,00	3,74	4,10	
1,5 кВт / 2800 об/мин				
48,20	285,00	58,09	1,10	TRC 03 TRCF 03
56,00	246,00	50,02	1,20	
64,00	215,00	43,75	1,40	
72,30	190,00	38,73	1,60	
80,90	170,00	34,62	1,80	
99,00	139,00	28,30	2,20	
129,00	107,00	21,78	2,60	
162,00	85,00	17,33	3,30	
186,00	74,00	15,06	3,50	
1,5 кВт / 900 об/мин				
26,00	529,00	34,62	0,95	TRC 04 TRCF 04
31,80	432,00	28,30	1,20	
41,30	333,00	21,78	1,40	
51,90	265,00	17,33	1,80	
59,80	230,00	15,06	2,00	
1,5 кВт / 1400 об/мин				
24,10	571,00	58,09	0,88	TRC 04 TRCF 04
28,00	491,00	50,02	1,00	
32,00	430,00	43,75	1,20	
36,10	380,00	38,73	1,30	
40,40	340,00	34,62	1,50	
49,50	278,00	28,30	1,80	
64,30	214,00	21,78	2,20	
80,80	170,00	17,33	2,80	
93,00	148,00	15,06	3,10	
113,00	122,00	12,37	3,80	
136,00	101,00	10,28	4,40	
177,00	78,00	7,93	3,30	
222,00	62,00	6,31	4,20	
255,00	54,00	5,48	4,30	

п2, об/мин	M2, Нм	i	k	Тип редуктора
2,2 кВт / 1400 об/мин				
64,30	314,00	21,78	0,89	TRC 03 TRCF 03
80,80	250,00	17,33	1,10	
93,00	217,00	15,06	1,20	TRC 03 TRCF 03
113,00	178,00	12,37	1,50	
136,00	148,00	10,28	1,60	
177,00	114,00	7,93	1,60	
222,00	91,00	6,31	2,00	
155,00	79,00	5,48	1,90	
311,00	65,00	4,50	2,30	
374,00	54,00	3,74	2,80	
1,5 кВт / 2800 об/мин				
48,20	285,00	58,09	1,10	TRC 03 TRCF 03
56,00	246,00	50,02	1,20	
64,00	215,00	43,75	1,40	
72,30	190,00	38,73	1,60	
80,90	170,00	34,62	1,80	
99,00	139,00	28,30	2,20	
129,00	107,00	21,78	2,60	
162,00	85,00	17,33	3,30	
186,00	74,00	15,06	3,50	
1,5 кВт / 900 об/мин				
26,00	529,00	34,62	0,95	TRC 04 TRCF 04
31,80	432,00	28,30	1,20	
41,30	333,00	21,78	1,40	
51,90	265,00	17,33	1,80	
59,80	230,00	15,06	2,00	
1,5 кВт / 1400 об/мин				
24,10	571,00	58,09	0,88	TRC 04 TRCF 04
28,00	491,00	50,02	1,00	
32,00	430,00	43,75	1,20	
36,10	380,00	38,73	1,30	
40,40	340,00	34,62	1,50	
49,50	278,00	28,30	1,80	
64,30	214,00	21,78	2,20	
80,80	170,00	17,33	2,80	
93,00	148,00	15,06	3,10	
113,00	122,00	12,37	3,80	
136,00	101,00	10,28	4,40	
177,00	78,00	7,93	3,30	
222,00	62,00	6,31	4,20	
255,00	54,00	5,48	4,30	

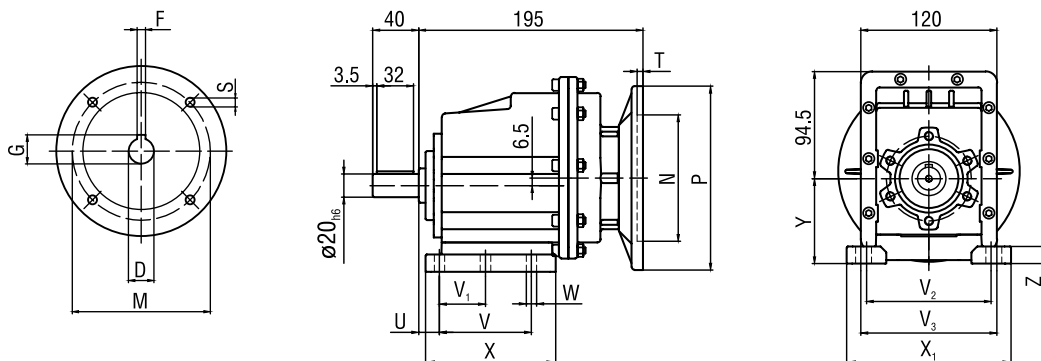
п2, об/мин	M2, Нм	i	k	Тип редуктора
2,2 кВт / 1400 об/мин				
64,30	314,00	21,78	0,89	TRC 03 TRCF 03
80,80	250,00	17,33	1,10	
93,00	217,00	15,06	1,20	
113,00	178,00	12,37	1,50	TRC 03 TRCF 03
136,00	148,00	10,28	1,60	
177,00	114,00	7,93	1,60	
222,00	91,00	6,31	2,00	
155,00	79,00	5,48	1,90	
311,00	65,00	4,50	2,30	
374,00	54,00	3,74	2,80	
2,2 кВт / 2800 об/мин				
186,00	108,00	15,06	2,40	TRC 03 TRCF 03
226,00	89,00	12,37	2,90	
272,00	74,00	10,28	3,20	
353,00	57,00	7,93	3,20	
444,00	45,00	6,31	4,00	
511,00	39,00	5,48	3,80	
2,2 кВт / 900 об/мин				
41,30	488,00	21,78	1,00	TRC 03 TRCF 03
51,90	388,00	17,33	1,20	
59,80	338,00	15,06	1,40	
72,80	277,00	12,37	1,70	
2,2 кВт / 1400 об/мин				
40,40	499,00	34,62	1,00	TRC 04 TRCF 04
49,50	408,00	28,30	1,20	
64,30	314,00	21,78	1,50	
80,80	250,00	17,33	1,90	
93,00	217,00	15,06	2,10	
113,00	178,00	12,37	2,60	
136,00	148,00	10,28	3,00	
177,00	114,00	7,93	2,30	
222,00	91,00	6,31	2,90	
255,00	79,00	5,48	2,90	
311,00	65,00	4,50	3,50	
374,00	54,00	3,74	3,70	
3 кВт / 1400 об/мин				
93,00	296,00	15,06	0,88	TRC 03 TRCF 03
113,00	243,00	12,37	1,10	
136,00	202,00	10,28	1,20	
177,00	156,00	7,93	1,20	
222,00	124,00	6,31	1,50	
255,00	108,00	5,48	1,40	
311,00	88,00	4,50	1,70	
374,00	73,00	3,74	2,00	

п2, об/мин	M2, Нм	i	k	Тип редуктора
3 кВт / 1400 об/мин				
49,50	556,00	28,30	0,90	TRC 04 TRCF 04
64,30	428,00	21,78	1,10	
80,80	340,00	17,33	1,40	
93,00	296,00	15,06	1,60	
113,00	243,00	12,37	1,90	
136,00	202,00	10,28	2,20	
3 кВт / 1400 об/мин				
177,00	156,00	7,93	1,70	TRC 04 TRCF 04
222,00	124,00	6,31	2,10	
255,00	108,00	5,48	2,10	
311,00	88,00	4,50	2,60	
374,00	73,00	3,74	2,70	
3 кВт / 2800 об/мин				
186,00	148,00	15,06	3,10	TRC 04 TRCF 04
226,00	122,00	12,37	3,80	
272,00	101,00	10,28	4,40	
353,00	78,00	7,93	3,30	
444,00	62,00	6,31	4,20	
3 кВт / 1400 об/мин				
136,00	269,00	10,28	0,89	TRC 03 TRCF 03
177,00	208,00	7,93	0,87	
222,00	165,00	6,31	1,10	
255,00	144,00	5,48	1,00	
311,00	118,00	4,50	1,30	
374,00	98,00	3,74	1,50	

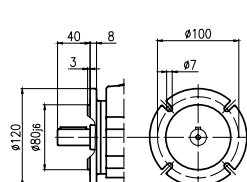
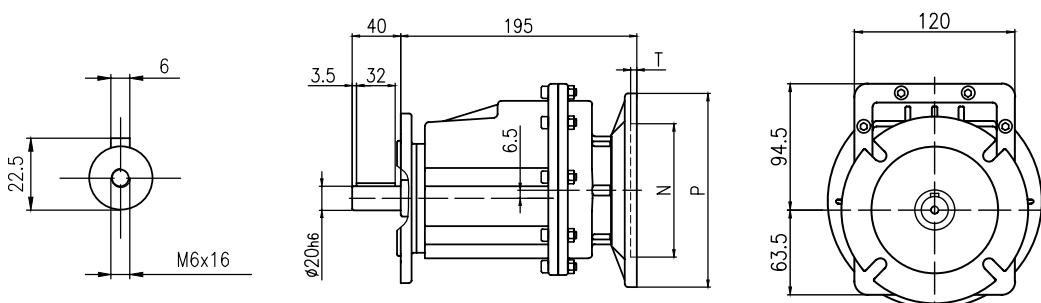
п2, об/мин	M2, Нм	i	k	Тип редуктора
4 кВт / 1400 об/мин				
80,80	454,00	17,33	1,10	TRC 04 TRCF 04
93,00	394,00	15,06	1,20	
113,00	324,00	12,37	1,40	TRC 04 TRCF 04
136,00	269,00	10,28	1,60	
177,00	208,00	7,93	1,30	
222,00	165,00	6,31	1,60	
255,00	144,00	5,48	1,60	
311,00	118,00	4,50	2,00	
374,00	98,00	3,74	2,00	
4 кВт / 2800 об/мин				
186,00	197,00	15,06	2,30	TRC 04 TRCF 04
226,00	162,00	12,37	2,80	
272,00	135,00	10,28	3,30	
353,00	104,00	7,93	2,50	
444,00	83,00	6,31	3,10	
511,00	72,00	5,48	3,20	
622,00	59,00	4,50	3,90	
749,00	49,00	3,74	4,10	

ГАБАРИТНЫЕ РАЗМЕРЫ МОТОР-РЕДУКТОРА ТИПА TRC

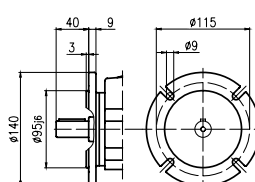
TRC01



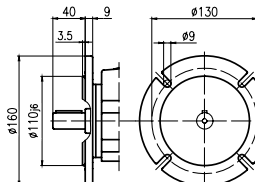
TRCF01



F1 = 120



F2 = 140

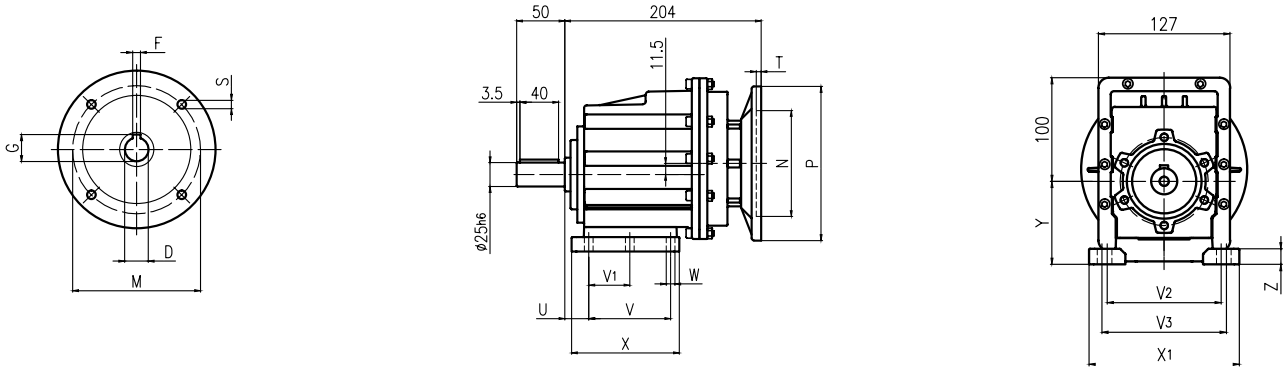


F3 = 160

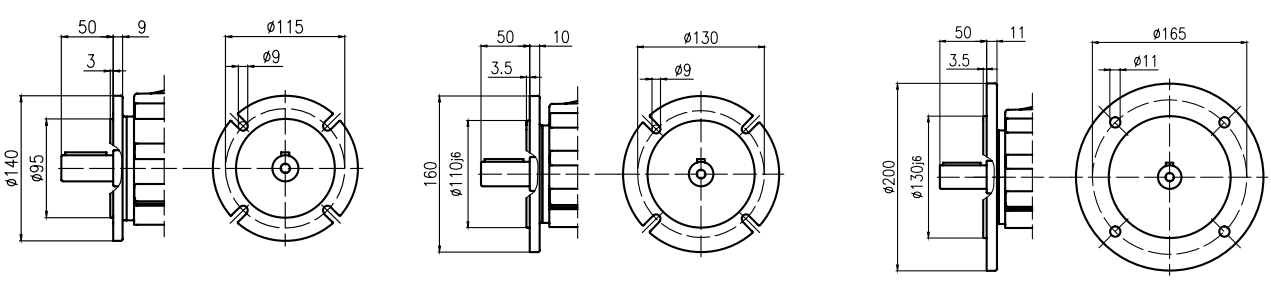
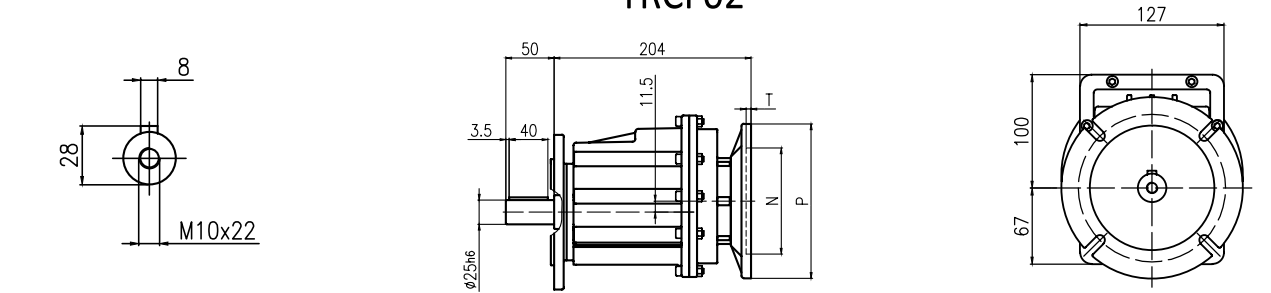
IEC	D	F	G	P	M	N	S	T
63B5	11	4	12,8	140	115	95	9	4
71B5	14	5	16,3	160	130	110	9	4
71B14	14	5	16,3	105	85	70	7	4
80B5	19	6	21,8	200	165	130	11	4
80B14	19	6	21,8	120	100	80	7	4
90B5	24	8	27,3	200	165	130	11	4
90B14	24	8	27,3	140	115	95	9	4

	U	V	V1	V2	V3	W	X	X1	Y
B01	18	87	50	110	—	9	118	130	85
M01	18	80	—	110	120	9	113	145	75
M02	25	85	—	110	120	9	112	145	75
B02	18	107,5	60	—	130	11	136	155	95

TRC02



TRCF02



F1 = 120

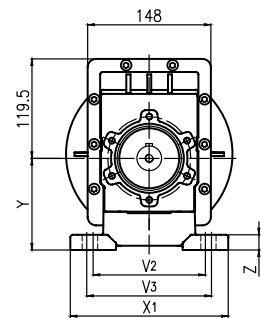
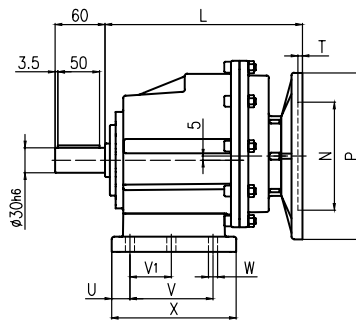
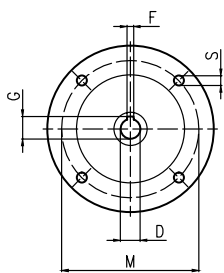
F2 = 140

F3 = 160

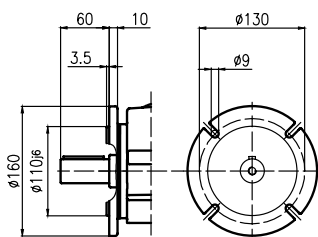
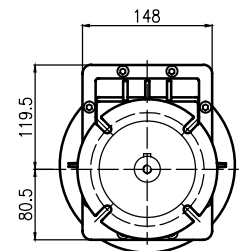
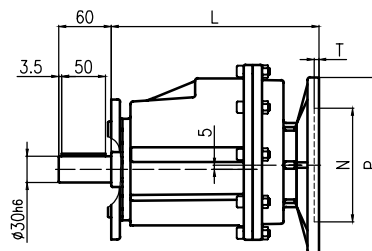
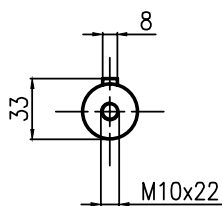
IEC	D	F	G	P	M	N	S	T
63B5	11	4	12,8	140	115	95	9	4
71B5	14	5	16,3	160	130	110	9	4
71B14	14	5	16,3	105	85	70	7	4
80B5	19	6	21,8	200	165	130	11	4
80B14	19	6	21,8	120	100	80	7	4
90B5	24	8	27,3	200	165	130	11	4
90B14	24	8	27,3	140	115	95	9	4

	U	V	V1	V2	V3	W	X	X1	Y
B01	18	107,5	60	—	130	11	136	155	100
M01	25	85	—	110	120	9	112	145	80
M02	18	80	—	110	120	9	118	145	80
B02	18	87	50	110	—	9	118	130	90

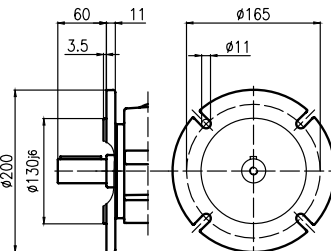
TRC03



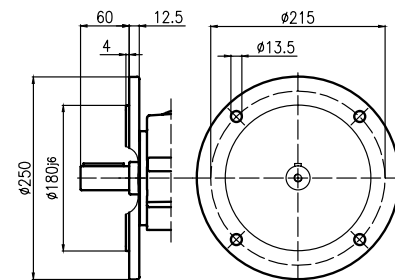
TRCF03



F1 = 120



F2 = 140

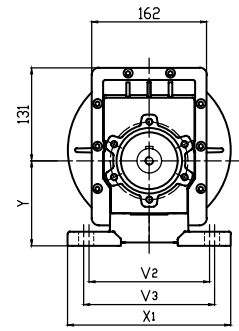
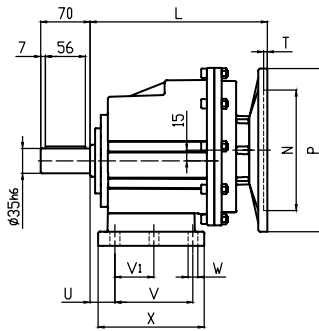
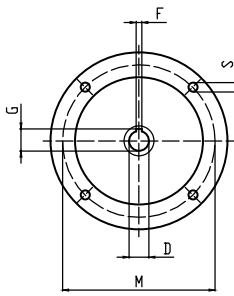


F3 = 160

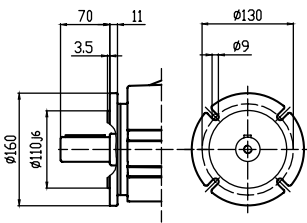
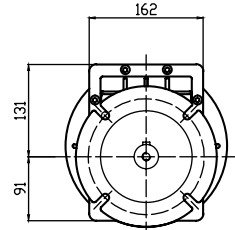
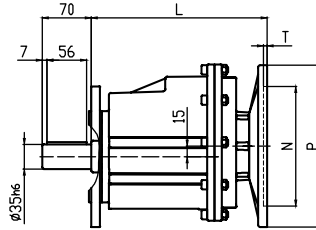
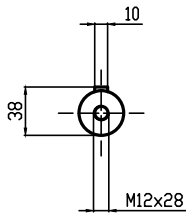
IEC	D	F	G	P	M	N	S	T	L
71B5	14	5	16,3	160	130	110	9	4	220
80B5	19	6	21,8	200	165	130	11	4	220
80B14	19	6	21,8	120	100	80	7	4	220
90B5	24	8	27,3	200	165	130	11	4	220
90B14	24	8	27,3	140	115	95	9	4	220
100/112B5	28	8	31,3	250	215	180	13,5	4,5	237,5
100/112B14	28	8	31,3	160	130	110	9	4,5	237,5

	U	V	V1	V2	V3	W	X	X1	Y
B03	18	130	70	—	160	11	156	190	110
M03	30	100	—	135	150	11	150	190	110
M04	32	110	—	180	185	14	150	230	110
B04	20,5	130	—	170	—	14	168	205	105

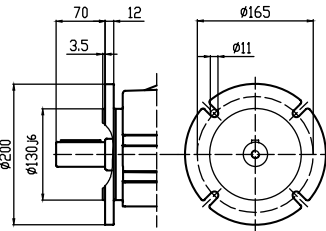
TRC04



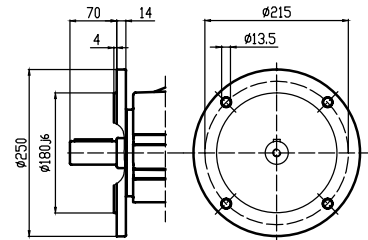
TRCF04



F1 = 120



F2 = 140



F3 = 160

IEC	D	F	G	P	M	N	S	T
63B5	11	4	12,8	140	115	95	9	4
71B5	14	5	16,3	160	130	110	9	4
71B14	14	5	16,3	105	85	70	7	4
80B5	19	6	21,8	200	165	130	11	4
80B14	19	6	21,8	120	100	80	7	4
90B5	24	8	27,3	200	165	130	11	4
90B14	24	8	27,3	140	115	95	9	4

	U	V	V1	V2	V3	W	X	X1	Y
B04	23,5	130	—	170	—	14	168	205	115
B05	19,5	149,5	—	180	—	14	185	215	130
M04	35	110	—	170	185	14	150	230	120
M03	33	100	—	135	150	11	150	190	120
B03	21	130	70	—	160	11	156	190	120

ОБЪЕМ ЗАЛИВАЕМОГО МАСЛА В РЕДУКТОР ТИПА TRC

	M1	M2	M3	M4	M5	M6
TRC 01	0,4	0,6	0,4	0,3	0,3	0,3
TRC 02	0,5	0,7	0,5	0,4	0,4	0,4
TRC 03	0,8	1,1	0,8	0,6	0,6	0,6
TRC 04	1,2	1,6	1	1	0,9	0,9

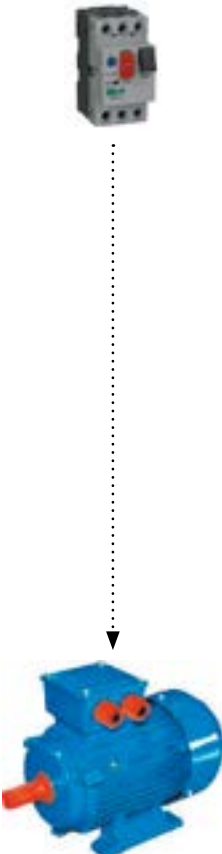

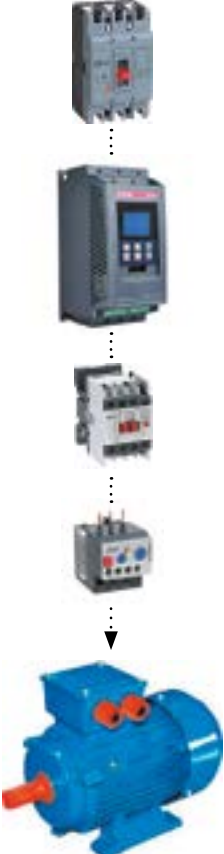
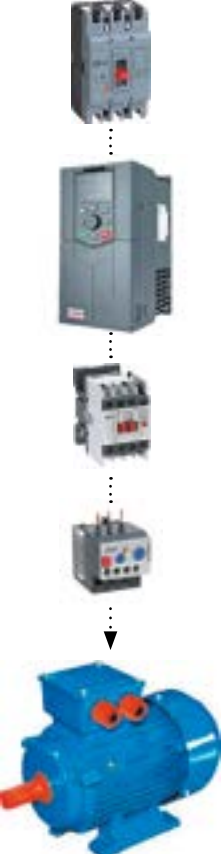
M1...M6 – монтажное исполнение

TRC 01...04 – тип редуктора

ПУСКРЕГУЛИРУЮЩАЯ АППАРАТУРА ДЛЯ УПРАВЛЕНИЯ ЭЛЕКТРОДВИГАТЕЛЕМ

В ассортименте, предлагаемом компанией «Практик» представлены различные пускорегулирующие устройства для двигателей: магнитные контакторы, пускатели, тепловые реле, автоматические выключатели для защиты электродвигателей, а также устройства плавного пуска двигателя и преобразователи частоты.

Для управления и защиты двигателя, в зависимости от требований механизма (установки), могут применяться различные комбинации пускорегулирующей и защитной аппаратуры.

Ручное управление	Прямой пуск	Плавный пуск	Частотное управление
			
<p>Для ручного управления пуском/остановом двигателя используется автоматический выключатель. Он защищает двигатель от перегрузки и короткого замыкания.</p>	<p>Для управления и защиты при прямом пуске двигателя используется комбинация автоматического выключателя, контактора и теплового реле. Автоматический выключатель защищает оборудование от короткого замыкания, контактор с тепловым реле осуществляют управление пуском и остановом и защиту от перегрузки.</p>	<p>Устройство плавного пуска (УПП) в сочетании с контактором реализует плавный пуск / торможение двигателя. Автоматический выключатель защищает оборудование от короткого замыкания, а тепловое реле – от перегрузки.</p>	<p>Преобразователь частоты (ПЧ) в сочетании с контактором реализует пуск, регулирование скорости вращения и останов двигателя. Автоматический выключатель защищает оборудование от короткого замыкания, а тепловое реле – защиту от перегрузки.</p>

Мы предлагаем клиентам пускорегулирующую аппаратуру собственной торговой марки ПРАКТИК, а также ведущих производителей среди которых: Chint, ONI, Dekraft, DKC, КЭАЗ, Systeme Electric, IEK. Это гарантирует высокое качество и надежность всех предлагаемых нами продуктов.

В ГК ПРАКТИК мы готовы помочь вам выбрать оптимальный способ пуска электродвигателя, исходя из ваших требований и особенностей производства. Обращайтесь к нам, и мы предложим вам наилучшее решение для эффективного управления вашими электродвигателями.

Контакты

Центральный офис компании

Нижний Новгород

603035, г. Нижний Новгород,
ул. Чаадаева, 2Г
+7 (831) 275-96-39,
+7 (831) 218-00-72
praktik-nn@pr52.ru

8 (800) 234-01-01

Бесплатный звонок по России

Сервисный центр

603035, г. Нижний Новгород,
ул. Чаадаева, 1У1
(проезд с ул. Рябцева)
+7 (831) 275-99-73,
+7 987-390-01-79
service@pr52.ru

Филиалы Россия

Ижевск

426028, г. Ижевск, ул. Пойма, 17
+7 (3412) 91-51-47, 91-51-48,
91-49-77, 91-49-98
praktik-izhevsk@pr52.ru

Воронеж

394026, г. Воронеж,
ул. Антонова-Овсеенко, 7
+7 (473) 210-61-33
praktik-voronezh@pr52.ru

Казань

420087, г. Казань, ул. Бухарская, 4В
+7 (843) 528-28-43
praktik-kazan@pr52.ru

Киров

610998, г. Киров, ул. Щорса, 105
(Складской комплекс
МИР, Терминал Д, заезд
с ул. Солнечный проезд)
+7 (8332) 76-00-22
(многоканальный)
+7 912 364-64-00
praktik-kirov@pr52.ru

Краснодар

350072, г. Краснодар,
ул. Тополиная, 14/1
+7 (861) 217-74-49
praktik-kr@pr52.ru

Москва

115184, г. Москва, ул. Большая
Татарская, 35, стр. 3, оф. 703
+7 (499) 649-79-25
praktik-msk@pr52.ru

Новосибирск

630108, г. Новосибирск,
ул. Станционная, 38Ж
+7 (383) 347-85-35, +7 983 120-48-01
praktik-nsk@pr52.ru

Пенза

440015, г. Пенза, ул. Аустрина, 149А
+7 (8412) 90-87-08, 677-379,
677-525, 677-347
praktik-penza@pr52.ru

Пермь

614990, г. Пермь, ул. Героев
Хасана, 68, к. 5
+7 902 793-29-25,
+7 (342) 240-04-88, 240-04-94,
240-04-98, 240-99-88
praktik-perm@pr52.ru

Самара

443070, г. Самара,
ул. Загородная, 3
+7 (846) 279-03-80, 279-03-81,
279-03-84, +7 910 109-15-44,
+7 910 109-16-27
praktik-samara@pr52.ru

Санкт-Петербург

192289, г. Санкт-Петербург,
пр. Девятого Января, 9А, корп. 1
+7 (812) 642-42-19,
+7 (812) 415-92-49
praktik-spb@pr52.ru

Саратов

410080, г. Саратов,
пр. Строителей, 39В
+7 (8452) 74-81-90, 74-81-91,
+7 937 638-36-57
praktik-saratov@pr52.ru

Уфа

450095, г. Уфа, ул. Центральная, 19
+7 (347) 293-42-84, 293-42-77,
+7 910 109-14-85
praktik-ufa@pr52.ru

Ульяновск

432026, г. Ульяновск,
Московское шоссе, 72
+7 (8422) 48-20-31, 45-44-14,
+7 917 053-77-13
praktik-ul@pr52.ru

Ярославль

150044, г. Ярославль,
ул. Базовая, 2
+7 (4852) 58-66-01, 58-66-02,
58-66-03, +7 910 816-39-76
praktik-yar@pr52.ru

Ростов-на-Дону

344091, г. Ростов-на-Дону,
ул. Доватора, 154/5, 2 этаж
(база ДГС)
+7 (863) 285-58-82
praktik-rostov@pr52.ru

Екатеринбург

620073, г. Екатеринбург,
ул. Крестинского, 46, корп. А,
оф. 305
+7 (343) 345-04-51
praktik-ekb@pr52.ru

Филиалы СНГ

Астана, Республика Казахстан

г. Астана, р-он Сарыарка,
ул. Бейбитшілік, 14, оф. 1209
+7 (717) 272-53-67
praktik-khn@pr52.kz

Алматы, Республика Казахстан

проспект Райымбека, 169, 2 этаж
+7 (727) 339-54-58
praktik-khn@pr52.kz

Минск, Республика Беларусь

г. Минск, ул. Инженерная,
18/1, к. 11
+375 17 270-45-30,
+375 29 141-95-42
praktik-by@pr52.by
bel@nasosprom.by

г.п. Логишин, Республика Беларусь

Брестская область, Пинский
район, г.п. Логишин,
ул. Томилова, 1
+375 17 270-45-30,
bel@nasosprom.by

- ◀ Электродвигатели
- ◀ Насосное оборудование
- ◀ Мотор-редукторы
- ◀ Преобразователи частоты
- ◀ Устройства плавного пуска
- ◀ Вентиляционное оборудование



8 (800) 234-01-01

 club_gk_praktik

 praktik_nn